

# マルチロッカー (EEX-CBS01シリーズ) 組立説明書

この度は、弊社製品をお買求めいただきましてありがとうございました。  
本製品は組立式になっておりますので、下記の要領で組立ててください。  
パッキングケースの中には、下記の部品が入っています。

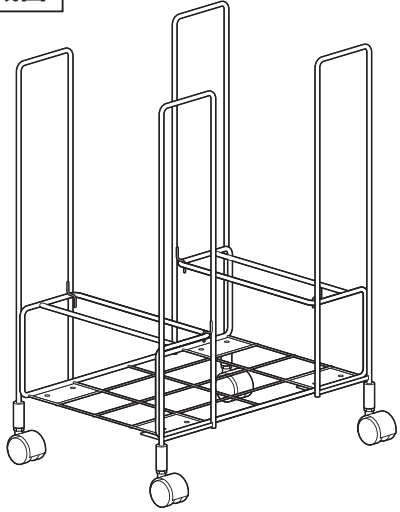
Ver1.0

組立説明書は大切に保管してください。

この製品を第三者に貸し出すときは、この説明書も共に貸し出し、よく読んでから使用するようご指導ください。

<用意していただくもの>  
手袋 (組立て時のケガ等を防ぐために必ず着用してください)  
プラスドライバー

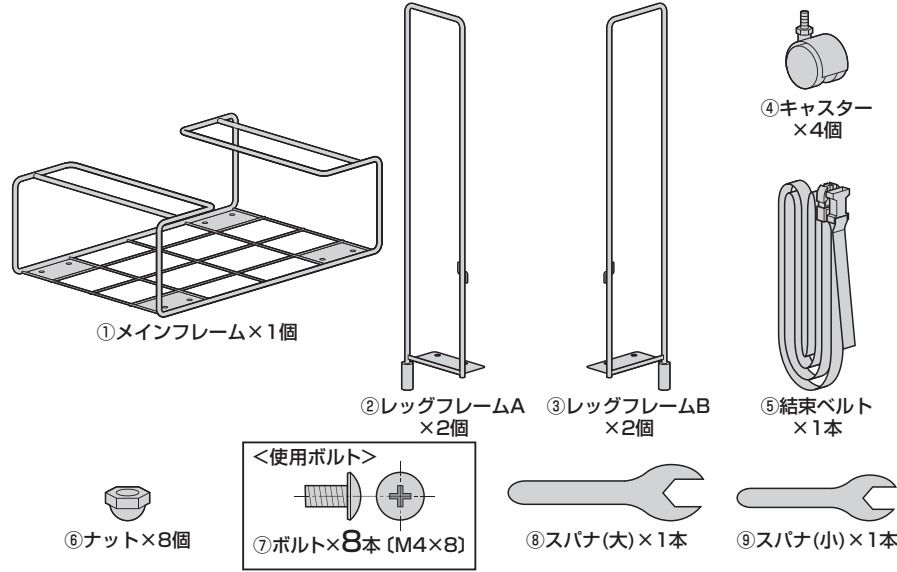
## 完成図



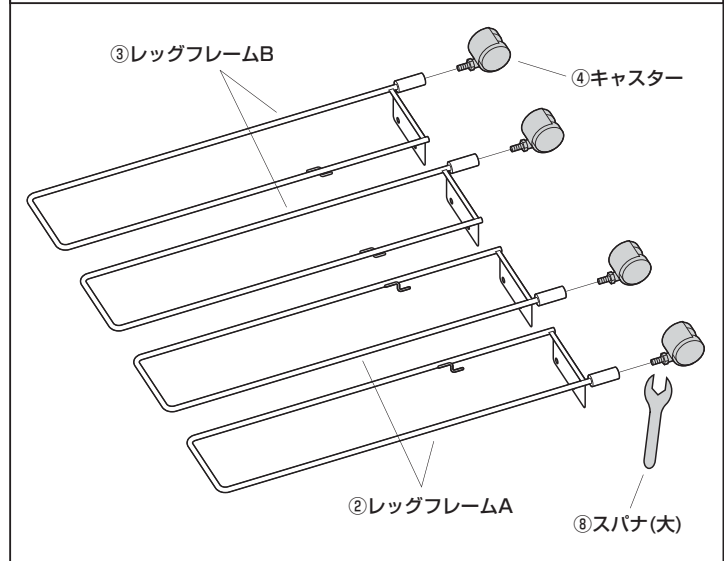
ロッカー部 10Kg  
下棚部 2Kg  
総耐荷重 12Kg

## 組立て部品

※部品の欠品や破損があった場合は、品番 (EEX-CBS01 など) と下記の部品番号 (①～⑨) と部品名 (ナットなど) をお知らせください。

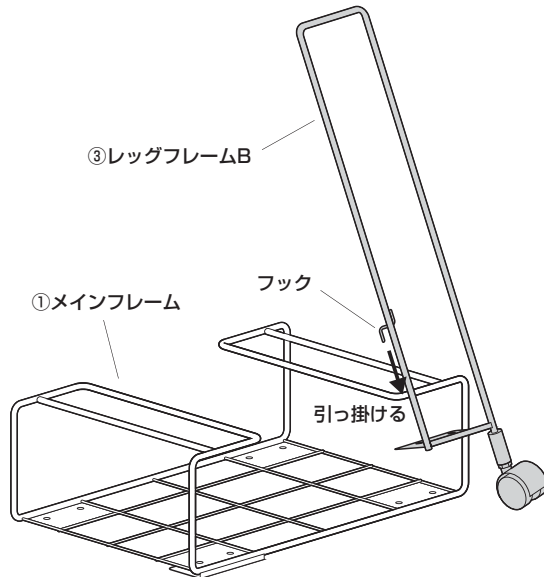


## 1. レッグフレーム A、レッグフレーム B にキャスターを取付けます。

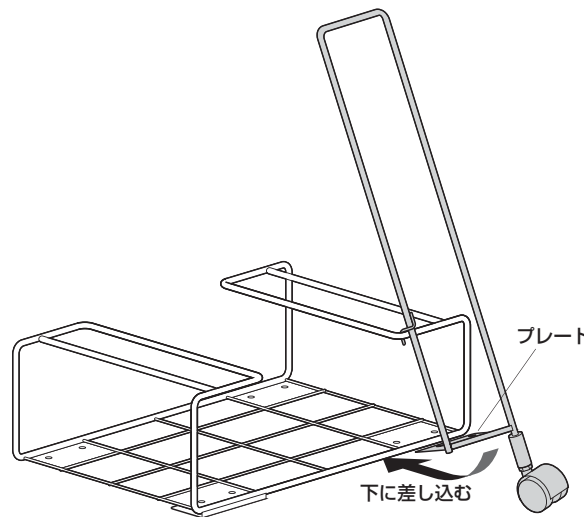


## 2. メインフレームにレッグフレーム A、レッグフレーム B を取付けて完成です。

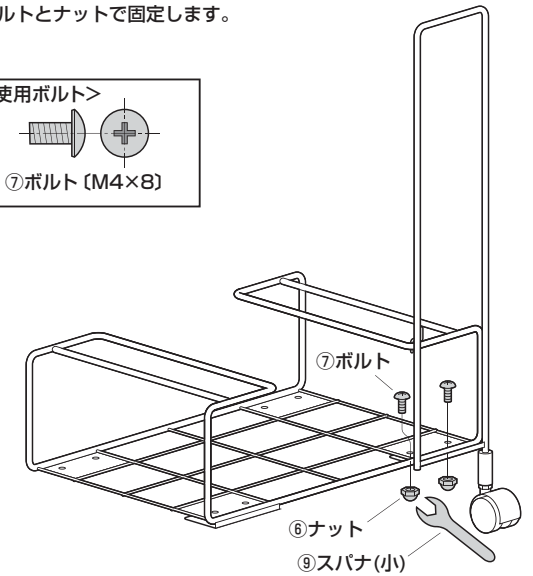
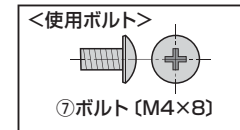
①メインフレームにレッグフレームBのフックを引っ掛けます。



②メインフレームの下側にレッグフレームのプレートを下に差し込みます。



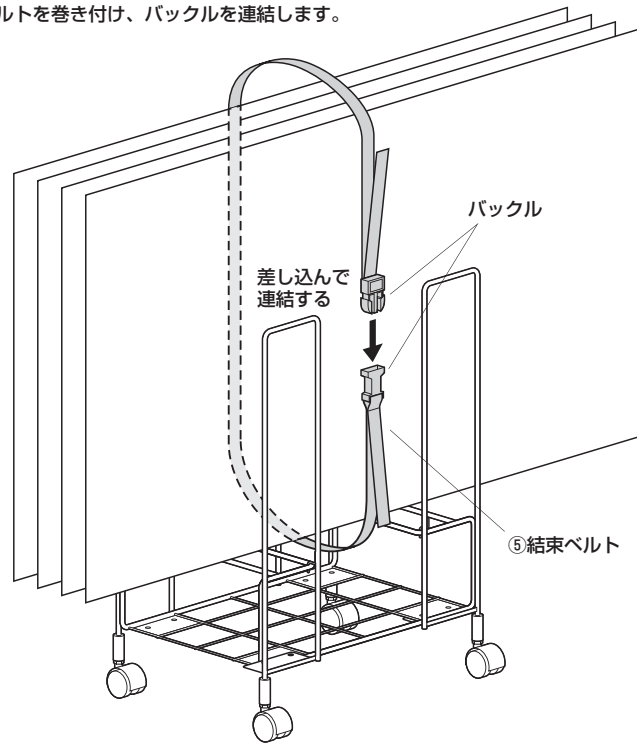
③ボルトとナットで固定します。



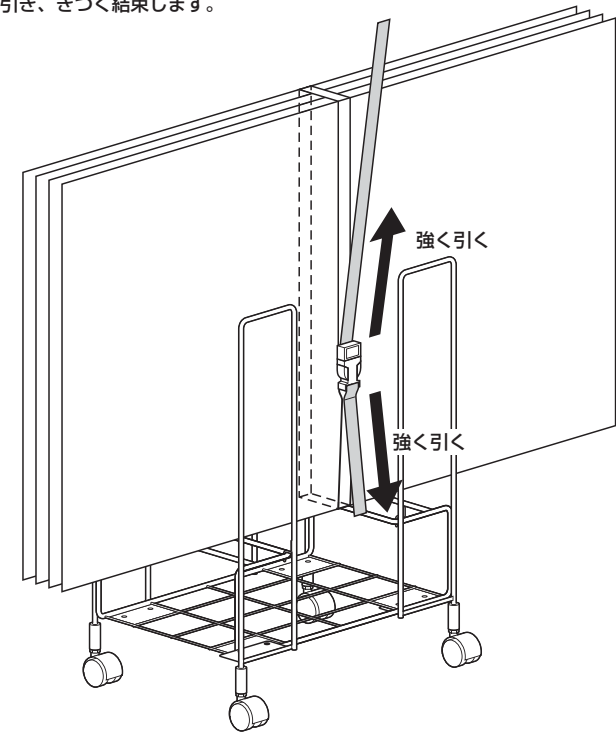
※同様に残りの3つのレッグフレームも取付けます。

## ダンボールを結束する場合

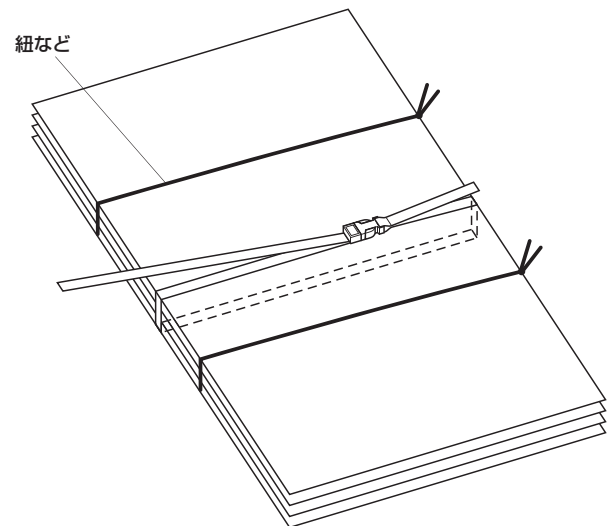
①ダンボールに結束ベルトを巻き付け、バックルを連結します。



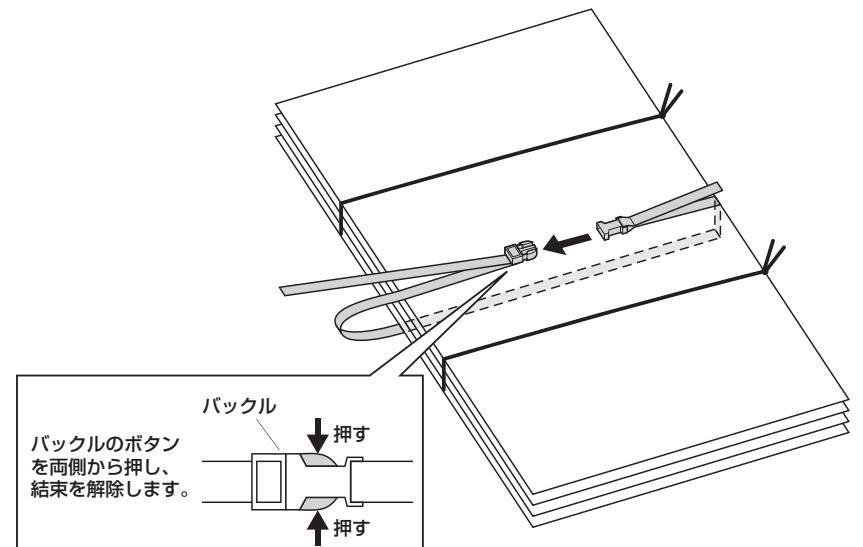
②ベルトの両端を上下に引き、きつく結束します。



③ストッカーからダンボールを取り出し、紐などで縛ります。



④結束ベルトを取外します。



## 製品に関するお問い合わせ

製品の品質管理には細心の注意を払っていますが、万一、不都合な点や製品に関するお問い合わせなどございましたら、お買い求めの販売店までお気軽にご相談ください。