

# ラウンドチェア (EEX-CH93シリーズ) 組立説明書

この度は、弊社製品をお買求めいただきましてありがとうございました。  
本製品は組立式になっておりますので、下記の要領で組立ててください。  
パッキングケースの中には、下記の部品が入っています。

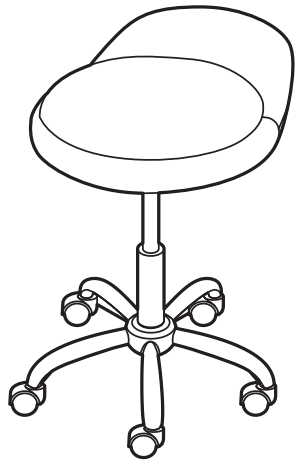
Ver1.0

組立説明書は大切に保管してください。

この製品を第三者に貸し出すときは、この説明書も共に貸し出し、よく読んでから使用するようご指導ください。

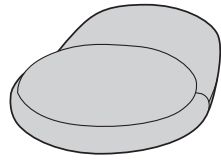
<用意していただくもの>

手袋(組立て時のケガ等を防ぐために着用をおすすめします。)

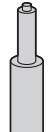


## 組立て部品

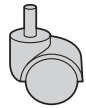
※部品の欠品や破損があった場合は、品番 (EEX-CH93BK など) と下記の部品番号 (①~④) と部品名 (キャスター など) をお知らせください。



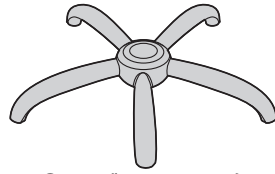
①座面×1個



②ガスシリンダー×1本

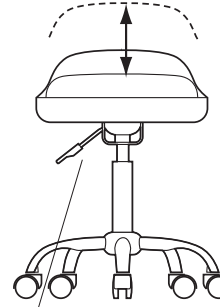


④キャスター×5個



③レッグフレーム×1個

## 座面の高さの調節方法



<注意>  
レバーを引き上げてガスシリンダーが正常に動作することを確認してから使用してください。  
正常に作動しない場合はガスシリンダーが奥まで差し込まれていない場合がありますので、座面を差し込み直してください。

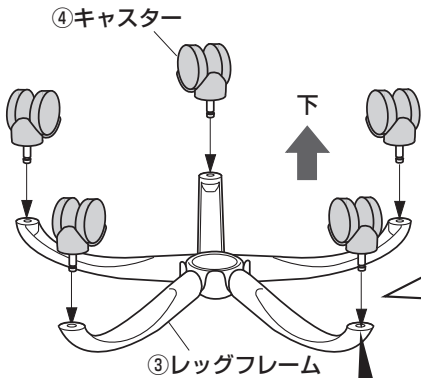
・レバーを引き上げると座面の高さ調節ができます。  
イスに座っていない状態で引き上げると座面が上昇し、イスに座った状態で引き上げると座面が下降します。

## チェアの品質表示

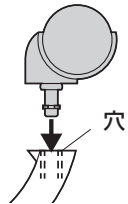
外形寸法: W480×D480×H570~710mm  
構造部材: スチール、ウレタンクッション、ナイロン、合版  
張り材: PULレザー

<ご使用上の注意>  
●直射日光の当たる場所や高温、湿気及び乾燥の著しい場所を避けてください。  
●滑りやすい床面で使用しないでください。  
●用途以外で使用しないでください。  
●2ヶ月を目安に、ボルトやネジを定期的に締め直してください。  
●ボルトやネジがゆるんだ状態では使用しないでください。  
●座面の上に登らないでください。転倒の原因になります。  
●可動部に手足などを挟まないように注意してください。  
●著しい汚れを落とす場合は、薄めた中性洗剤を使用してください。  
●座面に勢いよく座らないでください。勢いよく座ると、座面に体重の3~4倍の荷重がかかり、チェアが破壊される恐れがあります。  
●同時に2人以上で腰掛けしないでください。  
●各調整ボルト、ネジ、ビスなどを含むパーツ類が1つでも紛失、破損、消耗した場合は、純正部品による修理が完了するまで使用しないでください。  
※以上の注意に従ってご使用いただかない場合、大きな事故につながる危険がありますので、必ず守ってください。

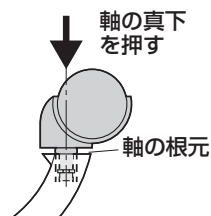
## 1. レッグフレームをひっくり返しキャスターを取付けます。



①レッグフレームの穴に真っ直ぐ押し当てます。

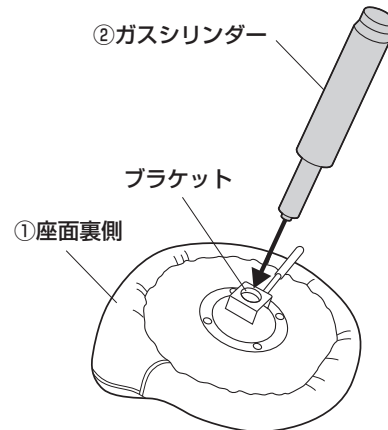


②キャスターの軸の真下から押し込み、軸の根元までしっかりと差し込みます。



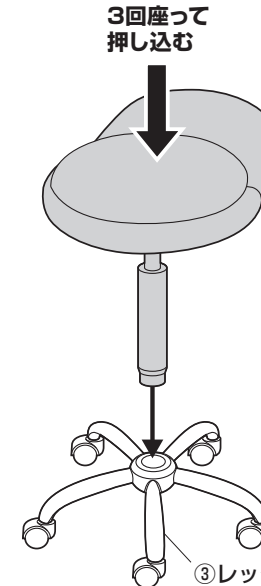
<注意>  
それぞれのキャスターは全て圧入式です(手ではめこむ)。奥まできちんと差し込んでください。

## 2. 座面裏面のブラケットにガスシリンダーを差し込みます。



<注意>  
ガスシリンダーが後で抜けることのないように、強く押し込みます。

## 3. 座面に体重をかけてガスシリンダーをレッグフレームに確実に差し込んで完成です。



<注意>  
ガスシリンダーが後で抜けることのないように、強く押し込みます。

※ガスシリンダーが深く差し込まれていないと、座面の高さ調節ができません。  
※何度か座面に体重をかけてガスシリンダーを確実に差し込んでください。  
※体重の軽い方ではガスシリンダーが深く差し込まれない場合があります。

## 製品に関するお問い合わせ

製品の品質管理には細心の注意をはらっていますが、万一、不都合な点や製品に関するお問い合わせなどございましたら、お買い求めの販売店までお気軽にご相談ください。

山陽トランスポート有限会社

店舗名: イーサプライ <https://www.esupply.co.jp>  
岡山県倉敷市児島神田町1861 TEL: 086-473-9152

CB/AB/MF0aC