

子供チェア(EEX-CHK04シリーズ)組立説明書

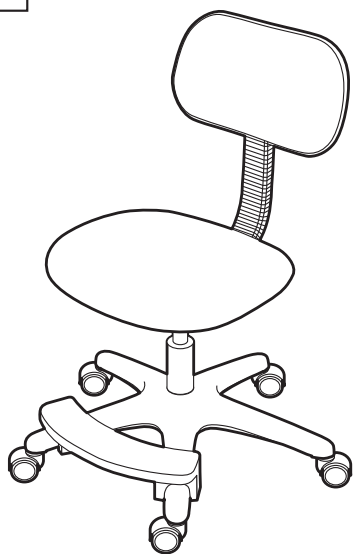
この度は、弊社製品をお買求めいただきましてありがとうございました。
本製品は組立式になっておりますので、下記の要領で組立てください。
パッキングケースの中には、下記の部品が入っています。

組立説明書は大切に保管してください。
この製品を第三者に貸し出すときは、この説明書も共に
貸し出し、よく読んでから使用するようご指導ください。

<用意していただくもの>
手袋(組立て時のケガ等を防ぐために着用をおすすめします)

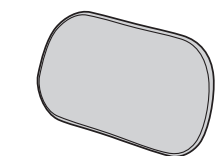
Ver1.0

完成図

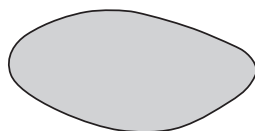


組立て部品

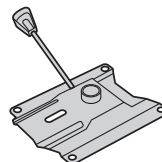
※部品の欠品や破損があった場合は、品番(EEX-CHK04BGなど)と下記の部品番号(①~⑬)と部品名(ボルトAなど)をお知らせください。



①背もたれ×1個



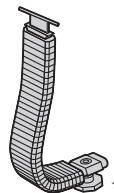
②座面×1個



③座面プラケット×1個



④レッグフレーム×1個

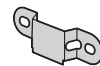


⑤背パイプ×1本

※あらかじめ
ノブボルトが
取付けられて
います。



⑥ノブボルト×1個



⑦背もたれ金具×1個



⑧背もたれカバー×1個



⑨ガスシリンダー×1本

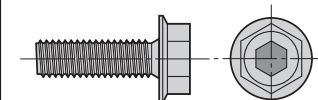


⑩キャスター×5個

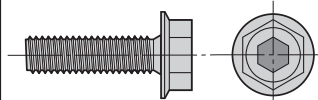


⑬六角レンチ(5mm)×1本

<使用ボルト>

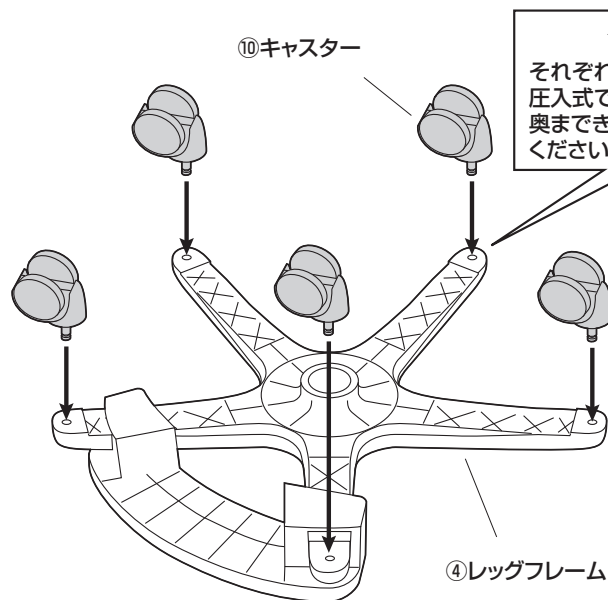


⑪ボルトA×4本 (M6×20)



⑫ボルトB×2本 (M6×22)

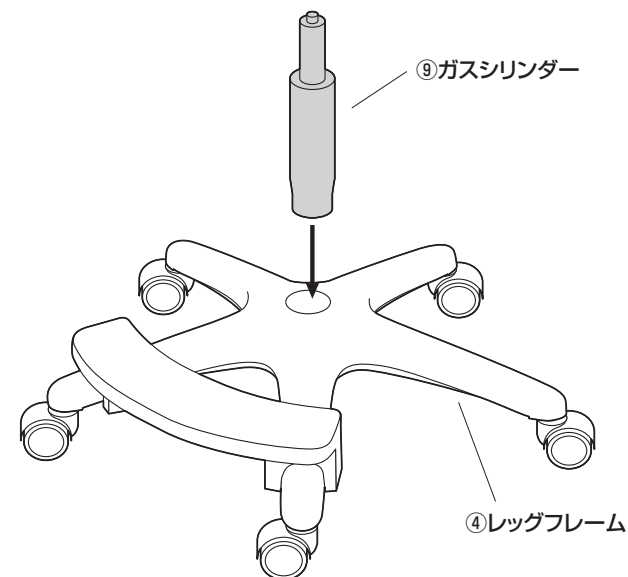
1.レッグフレームをひっくり返し、キャスターを取付けます。



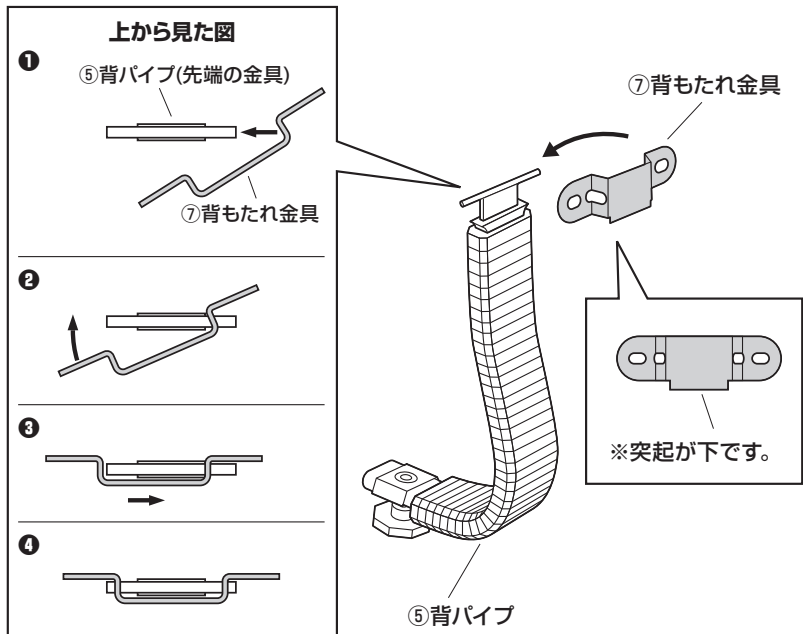
<注意>

それぞれのキャスターは全て
圧入式です。(手ではめこむ)
奥まできちんと差し込んで
ください。

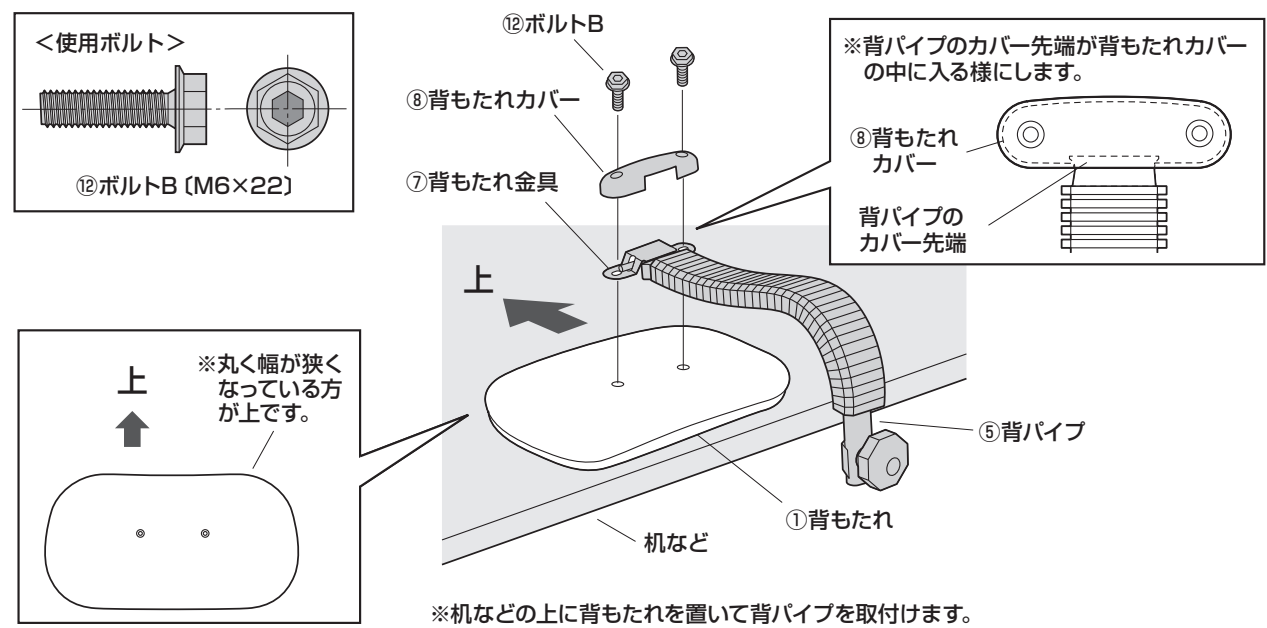
2.レッグフレームにガスシリンダーを差し込みます。



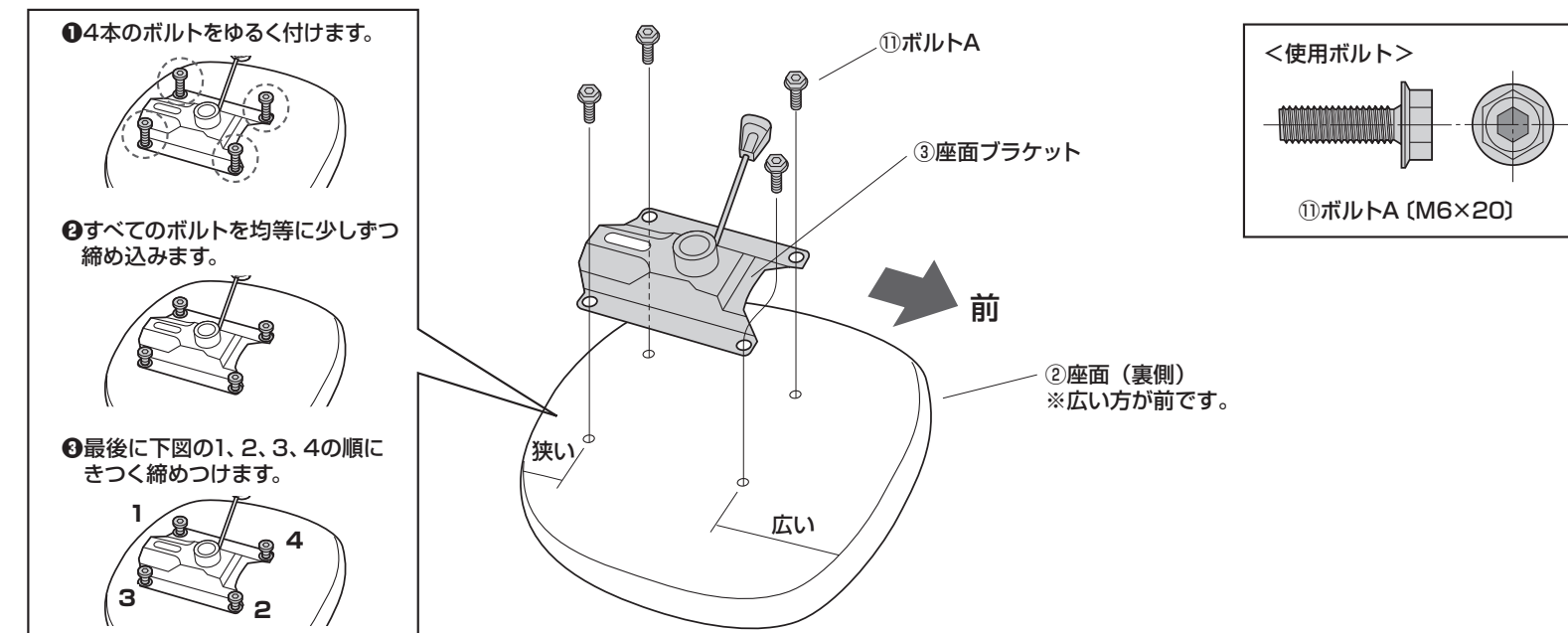
3.背パイプに背もたれ金具を取付けます。



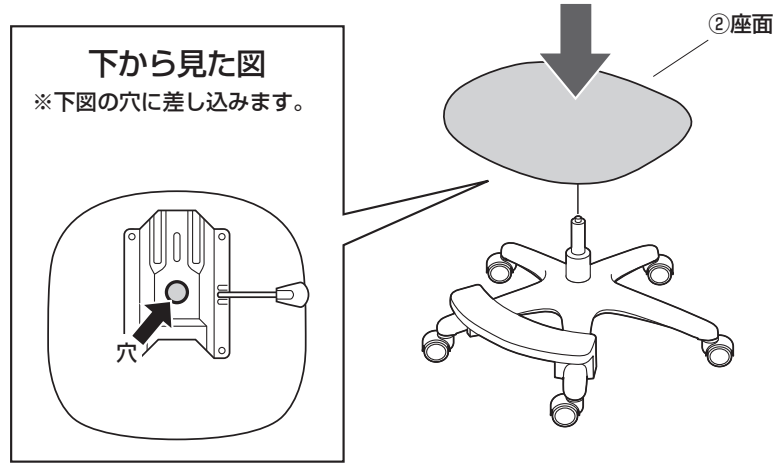
4.背もたれに背パイプを取付けます。



5.座面に座面ブラケットを取付けます。

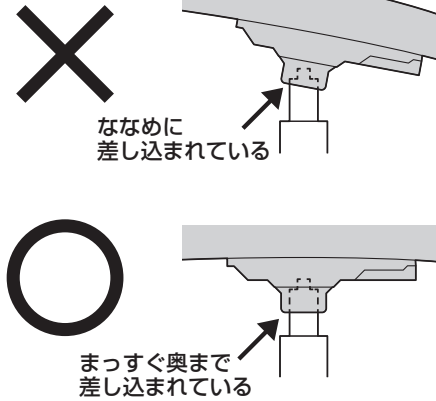


6. ガスシリンダーに座面を取付けます。



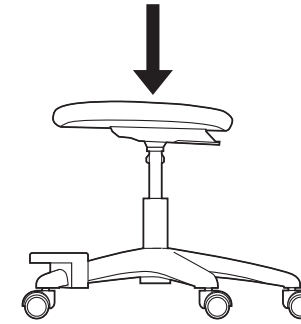
<注意>

座面ブラケットをガスシリンダーにまっすぐ奥まで差し込んでください。座面ブラケットが斜めに差し込まれていると、奥まで差し込まれず、ガスシリンダーが正常に作動しない場合があります。



※ガスシリンダーが深く差し込まれるように、座面にしっかり体重をかけてください。

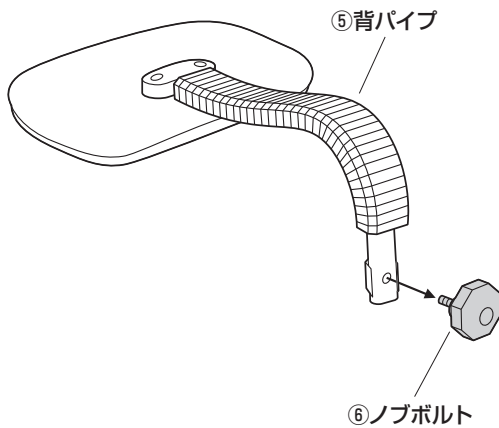
座って押し込む



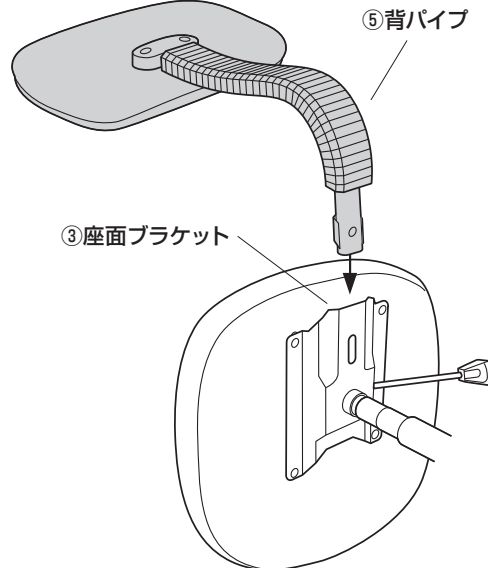
※ガスシリンダーが深く差し込まれていないと、座面の高さ調節ができません。
※何度か座面に体重をかけてガスシリンダーを確実に差し込んでください。
※体重の軽い方ではガスシリンダーが深く差し込まれない場合があります。
※固定が不十分ですと、チェアを持ち上げた時にレッグフレームが抜け落ちる場合があります。

7. 座面に背もたれを取付けます。

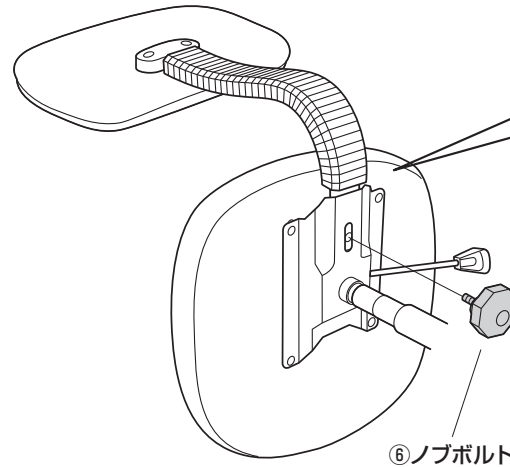
① 背パイプからノブボルトを取外します。



② 本体を横にして、座面ブラケットに背パイプを差し込みます。

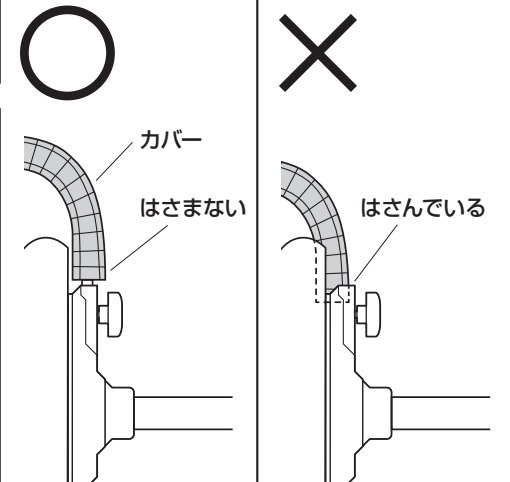


③ ノブボルトで固定します。

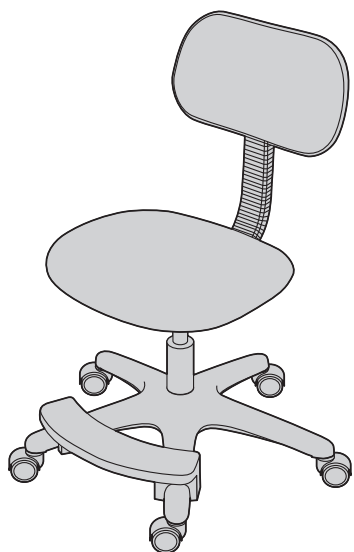


横から見た図

背パイプのカバーを座面ブラケットと背パイプにはさまないでください。



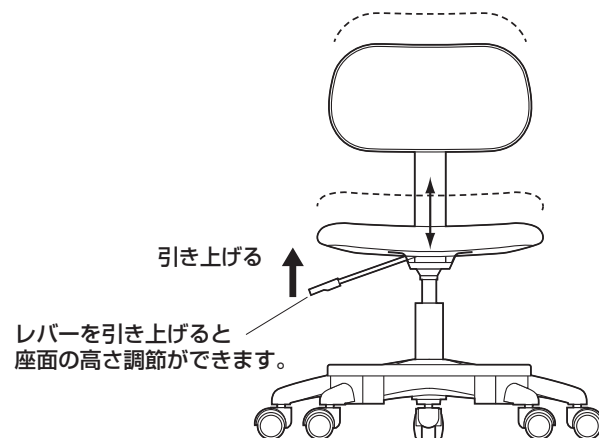
8.起こして完成です。



座面の調節方法

<注意>

レバーを引き上げてガスシリンダーが正常に作動することを確認してから使用してください。正常に作動しない場合は、ガスシリンダーが奥まで差し込まれていない場合がありますので、座面を差し込み直してください。



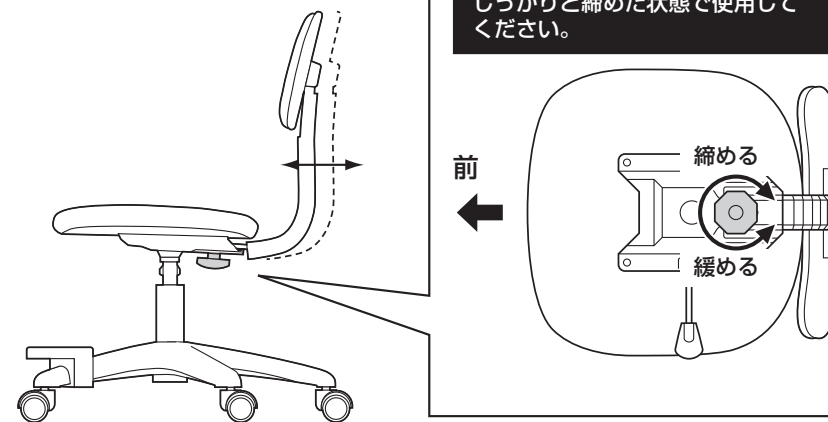
背もたれの調節方法

下から見た図

ノブボルトを緩めると背もたれの位置を前後に調整することができます。

<注意>

しっかりと締めた状態で使用してください。



チェアの品質表示

構造部材:座部/合板・スチール 背もたれ部/合板・スチール・PP 脚部/ナイロン
キャスター部/ナイロン・ウレタン
張り材:布 クッション材:ウレタンフォーム

<ご使用上の注意>

- 直射日光の当たる場所や高温、湿気及び乾燥の著しい場所を避けてください。
 - 滑りやすい床面で使用しないでください。
 - 用途以外で使用しないでください。
 - 2ヶ月毎を目安に、ボルトやネジを定期的に締め直してください。
 - ボルトやネジがゆるんだ状態では使用しないでください。
 - 座面や膝のせ台の上に登らないでください。転倒の原因になります。
 - 可動部に手足などを挟まないように注意してください。
 - 著しい汚れを落とす場合は、薄めた中性洗剤を使用してください。
 - 座面に勢いよく座らないでください。勢いよく座ると、座面に体重の3~4倍の荷重がかかり、チェアが破壊される恐れがあります。
 - 同時に2人以上で腰掛けないでください。
 - 各調整ボルト、ネジ、ビスなどを含むパーツ類が1つでも紛失、破損、消耗した場合は、純正部品による修理が完了するまで使用しないでください。
- ※以上の注意に従ってご使用いただかない場合、大きな事故につながる危険がありますので、必ず守ってください。

製品に関するお問い合わせ

製品の品質管理には細心の注意を払っていますが、万一、不都合な点や製品に関するお問い合わせなどございましたら、お問い合わせの販売店までお気軽にご相談ください。

山陽トランスポート有限会社

店舗名: イーサプライ <https://www.esupply.co.jp>
岡山県倉敷市児島神田町1861 TEL: 086-473-9152

CD/AC/KTDaC