

オットマン(EEX-CHOTO1シリーズ)組立説明書

この度は、弊社製品をお買求めいただきましてありがとうございました。
本製品は組立式になっておりますので、下記の要領で組立ててください。
パッキングケースの中には、下記の部品が入っています。

組立説明書は大切に保管してください。

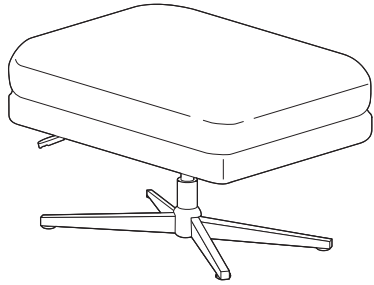
この製品を第三者に貸し出すときは、この説明書も共に貸し出し、よく読んでから使用するようご指導ください。

<用意していただくもの>

手袋(組立て時のケガ等を防ぐために着用をおすすめします)

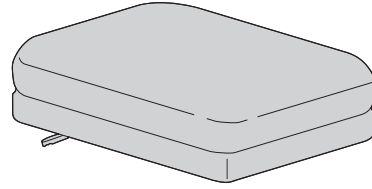
Ver.1.0

完成図

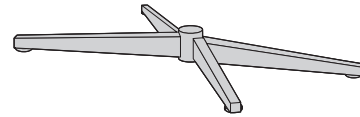


組立て部品

※部品の欠品や破損があった場合は、品番(EEX-CHOTO1GYなど)と下記の部品番号(①~④)と部品名(座面など)をお知らせください。



①座面×1個



②レッグフレーム×1個



③ガスシリンダー×1本



④カバー×1個

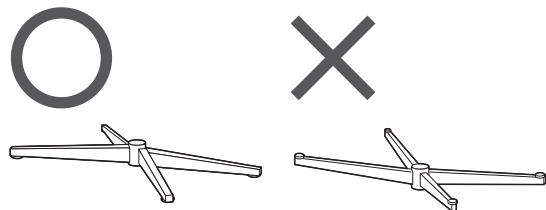
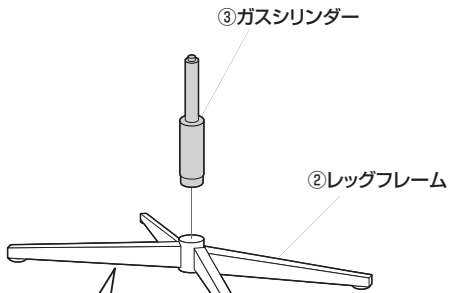
チェアの品質表示

構造部材：座部/合板 脚部/スチール
張り材：布(ポリエステル)
クッション材：ウレタン

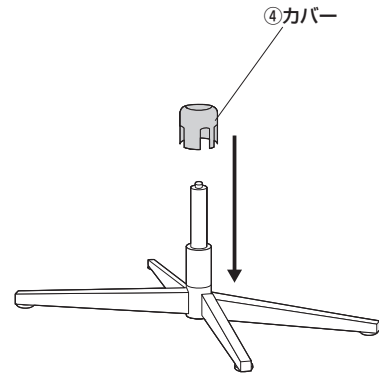
<使用上の注意>

- 直射日光の当たる場所や高温、湿気及び乾燥の著しい場所を避けてください。
 - 滑りやすい床面で使用しないでください。
 - 用途以外で使用しないでください。
 - ボルトやネジがゆるんだ状態では使用しないでください。
 - 座面の上に登らないでください。転倒の原因になります。
 - 可動部に手足などを挟まないように注意してください。
 - 著しい汚れを落とす場合は、薄めた中性洗剤を使用してください。
 - 座面に勢いよく座らないでください。勢いよく座ると、座面に体重の3~4倍の荷重がかかり、チェアが破壊される恐れがあります。
 - 同時に2人以上で腰掛けしないでください。
 - パーツ類が1つでも紛失、破損、消耗した場合は、純正部品による修理が完了するまで使用しないでください。
- ※以上の注意に従ってご使用いただかない場合、大きな事故につながる危険がありますので、必ず守ってください。

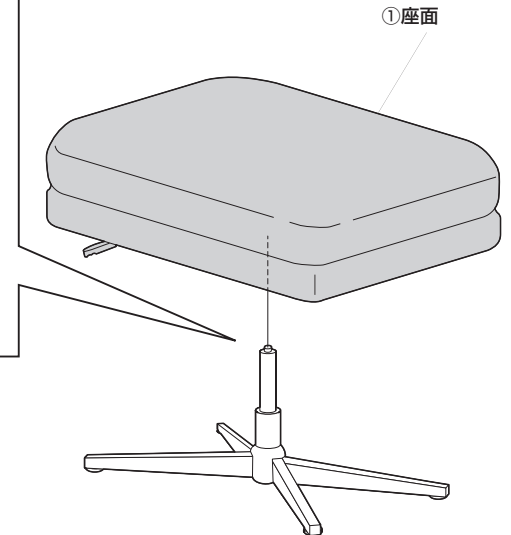
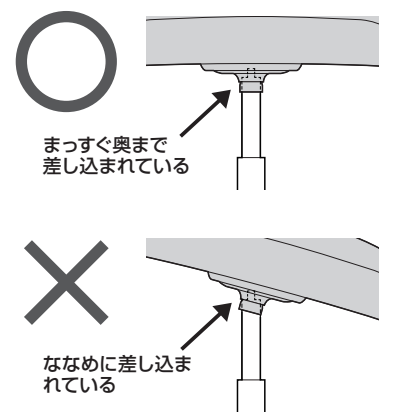
1. レッグフレームにガスシリンダーを押し込みます。



2. カバーを取付けます。

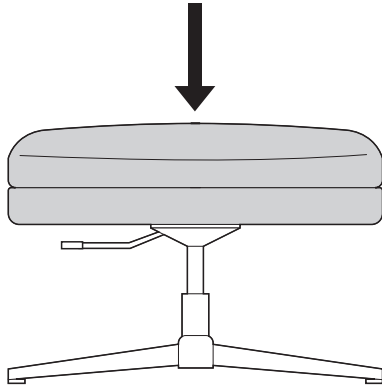


3. 座面を差し込みます。



4. 座面を押し込み、完成です。

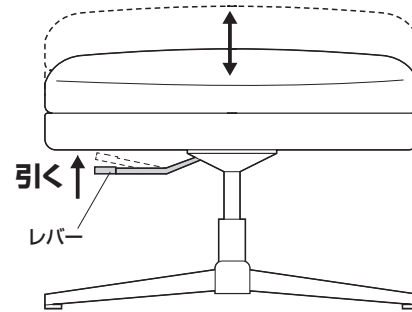
座って押し込む



▲ 注意 ▲

体重の軽い方は何度も
体重をかけて、確実に
押し込んでください。

高さの調節方法



▲ 注意 ▲

レバーを引きガスシリンダーが正常に作動する
ことを確認してから使用してください。
正常に作動しない場合はガスシリンダーが
奥まで差し込まれていない場合があります
ので、座面を差し込み直してください。