

木製ツール(EEX-CHS12シリーズ)組立説明書

この度は、弊社製品をお買求めいただきましてありがとうございました。
本製品は組立式になっておりますので、下記の要領で組立ててください。
パッキングケースの中には、下記の部品が入っています。

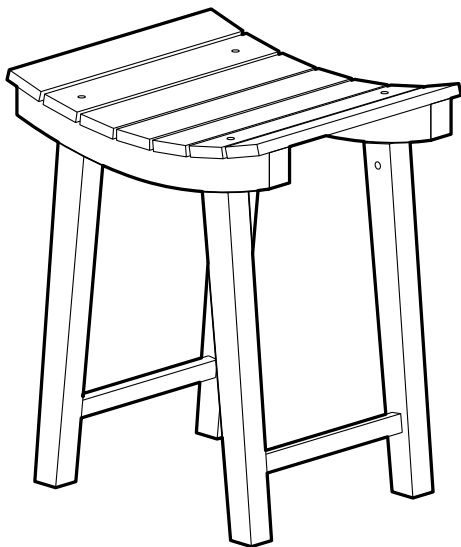
**組立説明書は組立て後も
大切に保管してください。**

この製品を第三者に貸し出すときは、この説明書も共に
貸し出し、よく読んでから使用するようご指導ください。

★用意していただくもの・・・マイナスドライバー、
手袋（組立て時のケガ等を防ぐために着用することをおすすめします）

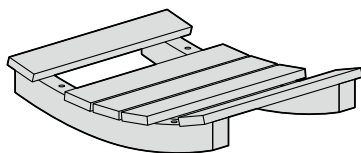
Ver.1.0

完成図

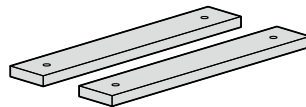


組立て部品

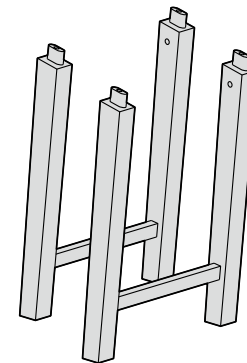
※部品の欠品や破損があった場合は、品番(EEX-CHS12NWなど)と下記の部品番号(①～⑥)と部品名(丸ナットなど)をお知らせください。



①座面×1枚



②座板×2枚



③サイドフレーム×2個



④丸ナット×4個

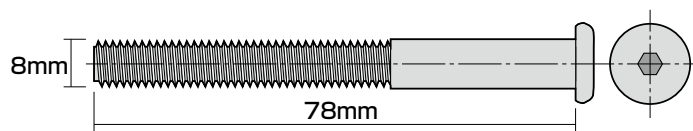
チェアの品質表示

構造部材：天然木（ラバーウッド）

<使用上の注意>

- 直射日光の当たる場所や高温、湿気及び乾燥の著しい場所を避けてください。
 - 滑りやすい床面では使用しないでください。
 - 用途以外で使用しないでください。
 - 2ヶ月毎を目安に、ボルトやネジを定期的に締め直してください。
 - ボルトやネジがゆるんだ状態では使用しないでください。
 - 座面の上に登らないでください。転倒の原因になります。
 - 著しい汚れを落とす場合は、薄めた中性洗剤を使用してください。
 - 座面に勢いよく座らないでください。勢いよく座ると、体重の3~4倍の荷重がかかり、本製品が破壊される恐れがあります。
 - 同時に2人以上で腰掛けしないでください。
 - 各調整ボルト、ネジ、ビスなどを含むパーツ類が1つでも紛失、破損、消耗した場合は、純正部品による修理が完了するまで使用しないでください。
- ※以上の注意に従ってご使用いただかない場合、大きな事故につながる危険がありますので、必ず守ってください。

<使用ボルト>

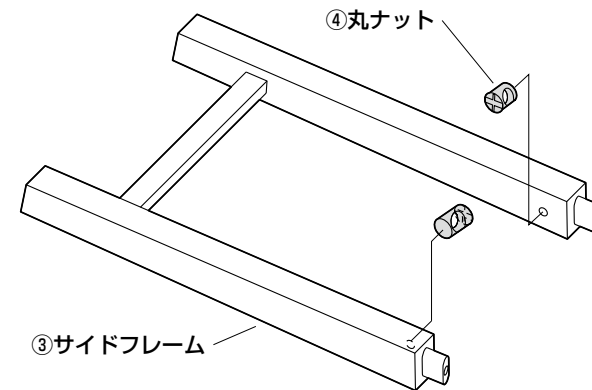


⑤ボルト×4本〔M8×78〕



⑥六角レンチ（4mm）
×1本

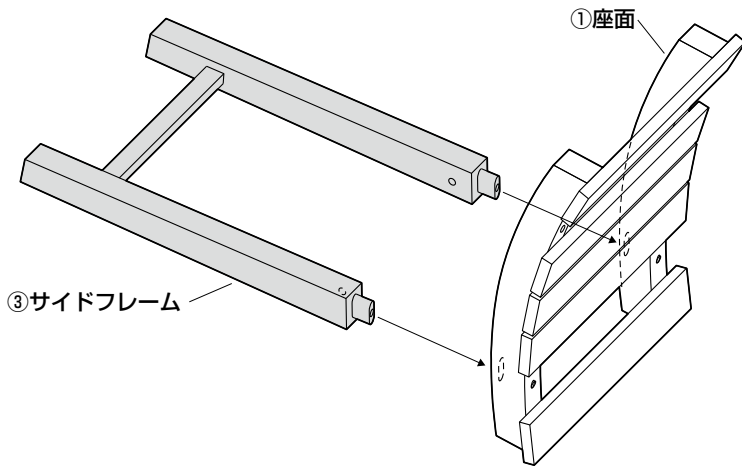
1. サイドフレームに丸ナットを差し込みます。



※同様にもう一方のサイドフレームにも
丸ナットを差し込みます。

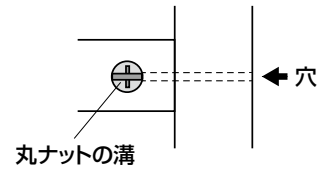
2. 座面にサイドフレームを取付けます。

①サイドフレームを差し込みます。

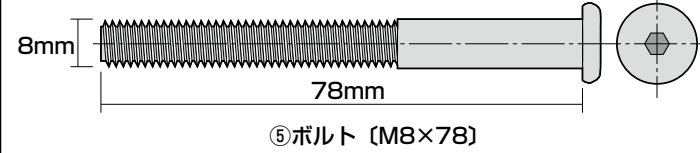


②座板を取付けてボルトで固定します。

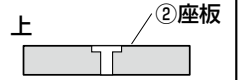
※マイナスドライバーで丸ナットの溝を穴の方向に合わせます。



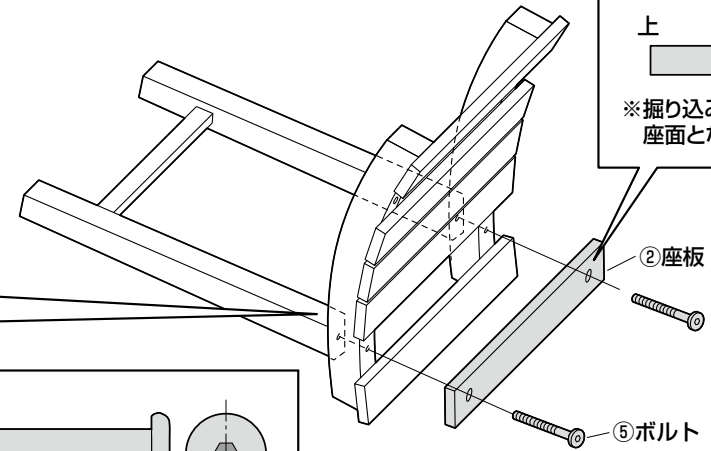
<使用ボルト>



<横から見た図>



※掘り込みがある方が座面となります。



※同様にもう一方のサイドフレームも取付けます。

3. 本体を起こして完成です。



製品に関するお問い合わせ
製品の品質管理には細心の注意をはらっていますが、万一、不都合な点や製品に関するお問い合わせなどございましたら、お買求めの販売店又は右記までお気軽にご相談下さい。

CD/AJ/RKDav

山陽トランスポート有限会社
店舗名: イーサプライ <https://www.esupply.co.jp>
岡山県倉敷市児島柳田町1861 TEL: 086-473-9152