

ビンテージ調ファブリックチェア (EEX-CHSD01シリーズ)組立説明書

この度は、弊社製品をお求めいただきましてありがとうございました。
本製品は組立式になっておりますので、下記の要領で組立ててください。
パッキングケースの中には、下記の部品が入っています。

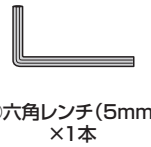
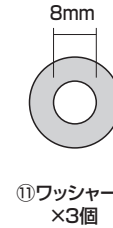
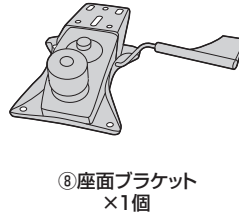
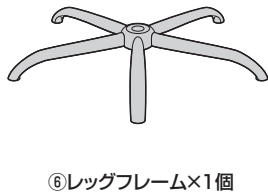
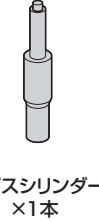
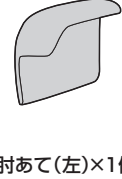
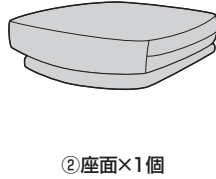
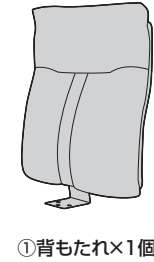
組立説明書は大切に保管してください。
この製品を第三者に貸し出すときは、この説明書も共に貸し出し、よく読んでから使用するようご指導ください。

<用意していただくもの>
手袋(組立て時のケガ等を防ぐために着用をおすすめします)

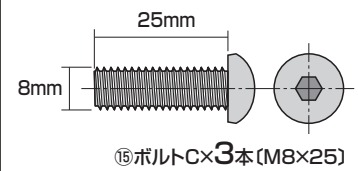
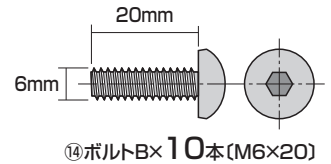
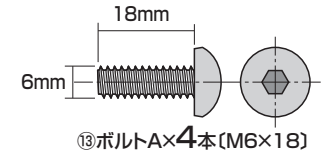
Ver.1.0

組立て部品

※部品の欠品や破損があった場合は、品番 (EEX-CHSD01) と下記の部品番号 (①~⑯) と部品名 (ボルトAなど) をお知らせください。

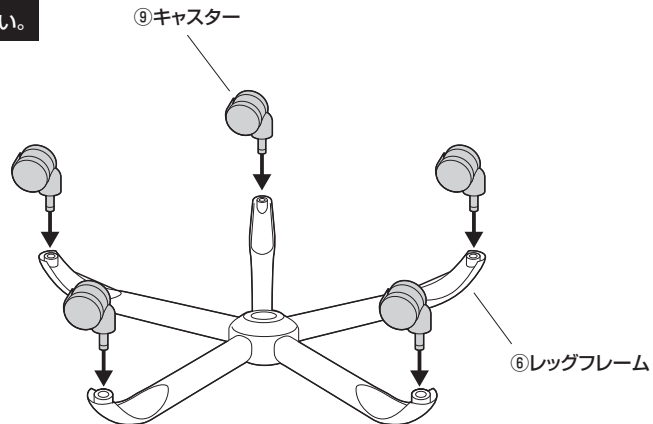


<使用ボルト>



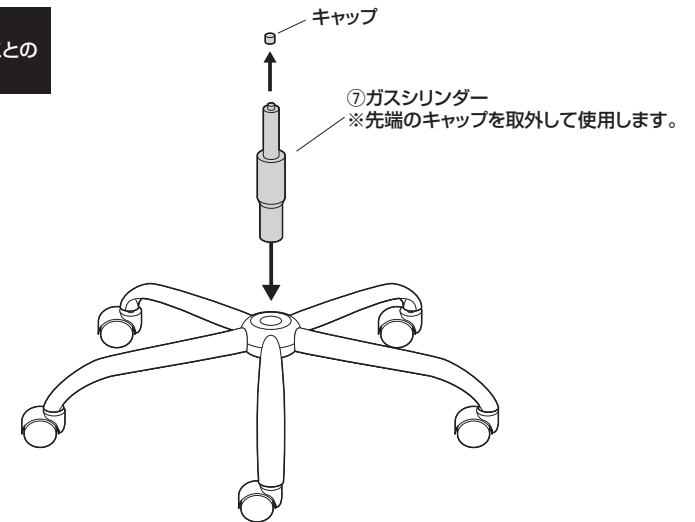
1. レッグフレームにキャスターを取付けます。

<注意>
それぞれのキャスターは全て圧入式です(手ではめこむ)。奥まできちんと差し込んでください。



2. レッグフレームをひっくり返し、ガスシリンダーを取付けます。

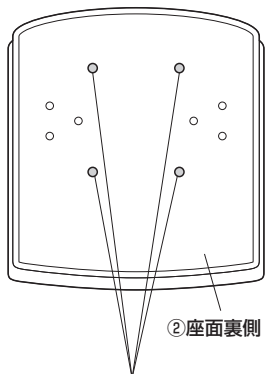
<注意>
ガスシリンダーが後で抜けることのないように、押し込みます。



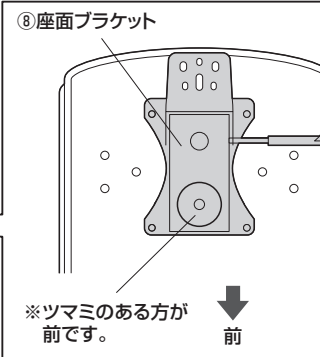
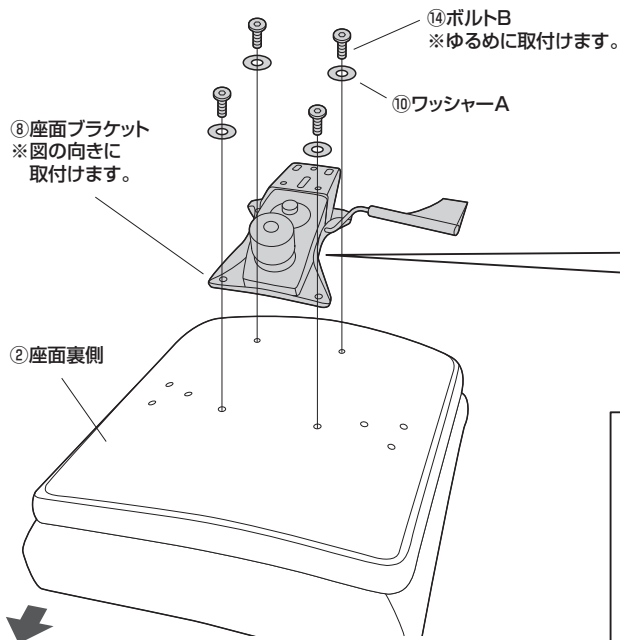
3. 座面裏側に座面ブラケットを取付けます。

①座面ブラケットをボルトAで固定します。

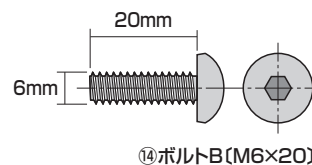
下から見た図



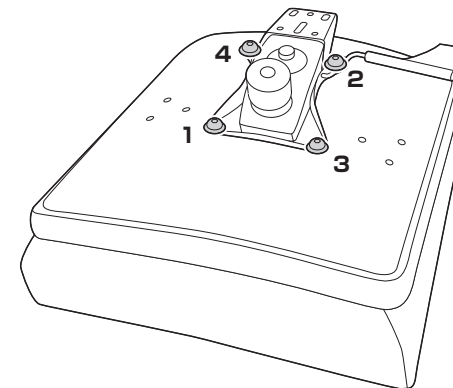
この穴を使用します。



<使用ボルト>



②ボルトを均等に少しずつ締め込み、1、2、3、4の順にきつく締め込めて、固定します。

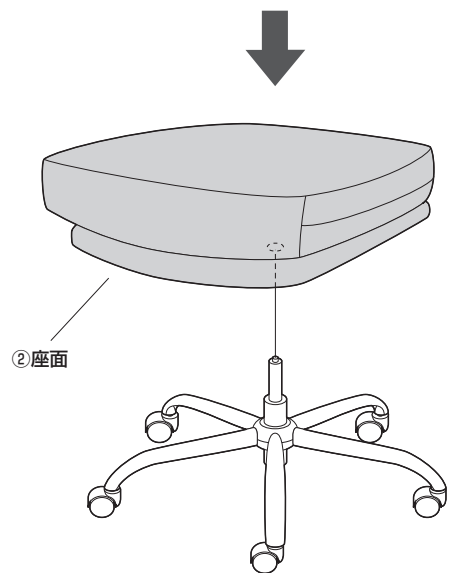
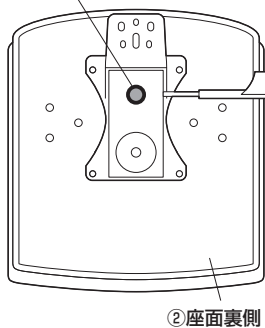


<注意>
ボルトはしっかりと最後まで締め込んでください。

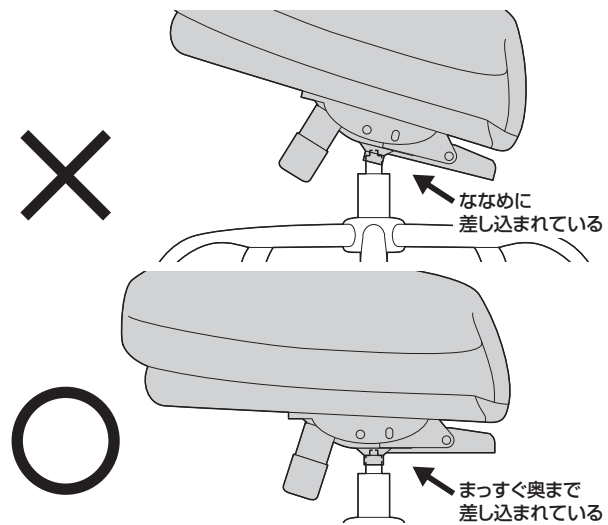
4. ガスシリンダーに座面を差し込みます。

下から見た図

この穴を使用します。



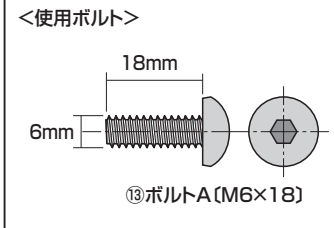
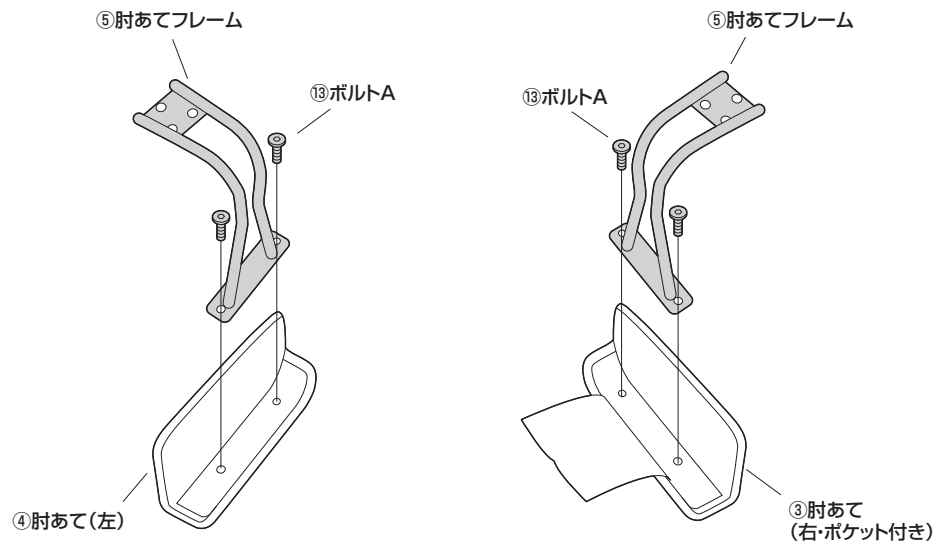
<注意>
座面ブラケットをガスシリンダーにまっすぐ奥まで差し込んでください。座面ブラケットがななめに差し込まれていると、奥まで差し込まれず、ガスシリンダーが正常に作動しない場合があります。



※ガスシリンダーが深く差し込まれるように、座面にしっかり体重をかけてください。

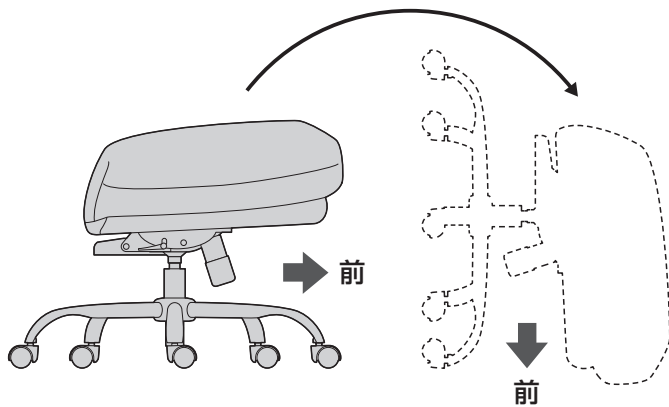


5. 肘あてに肘あてフレームを取付けます。



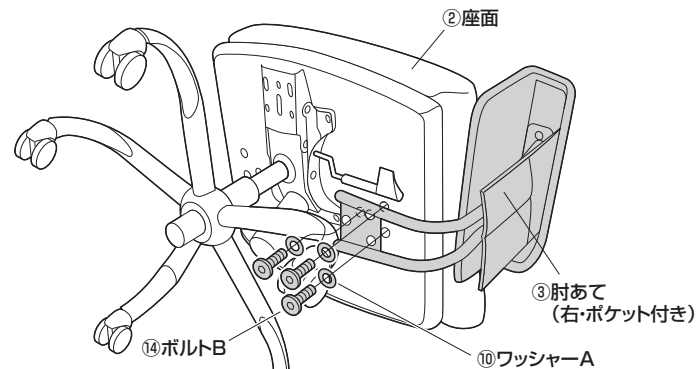
6. 本体を倒して、肘あてを取付けます。

❶ 本体の前を下にして倒します。

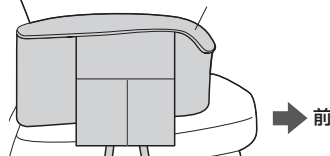


<注意>
この作業は必ず大人2人以上で行ってください。

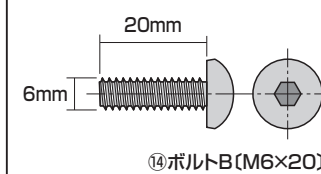
❷ 肘あて(右・ポケット付き)をボルトA、ワッシャーAで座面に固定します。



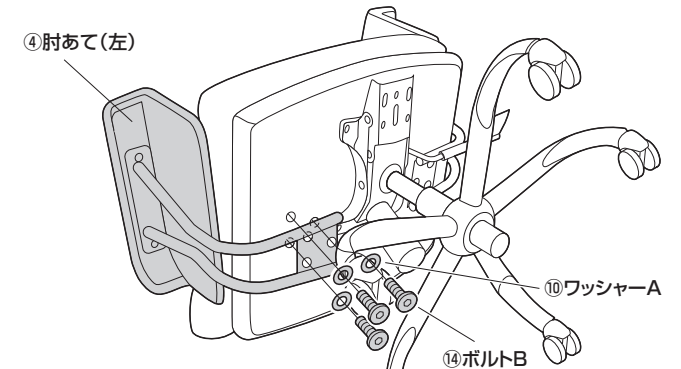
横から見た図 ③肘あて(右・ポケット付き)
先が丸い方が前です。



<使用ボルト>



❸ 肘あて(左)をボルトA、ワッシャーAで座面に固定します。

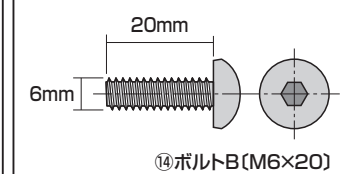


横から見た図

④肘あて(左)
先が丸い方が前です。

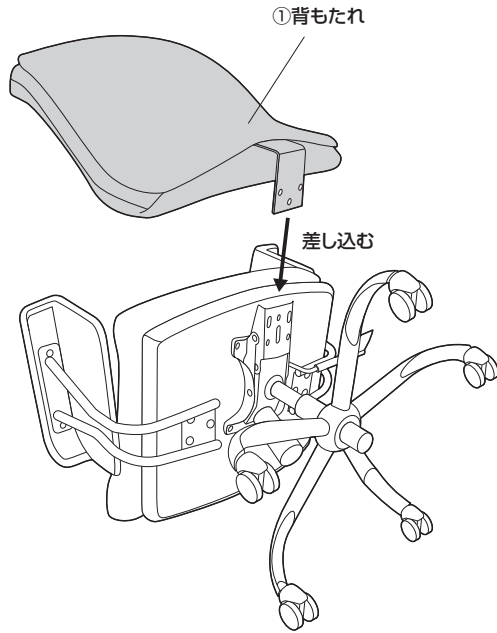


<使用ボルト>



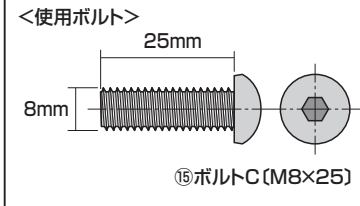
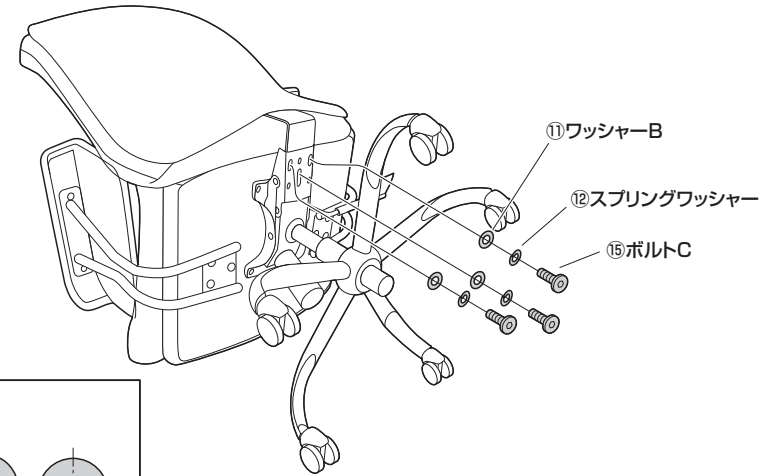
7. 背もたれを取付けて、完成です。

①座面ブラケットに背もたれを差し込みます。



<注意>
この作業は必ず大人2人以上で行ってください。

②ボルトC、スプリングワッシャー、ワッシャー-Bで固定します。

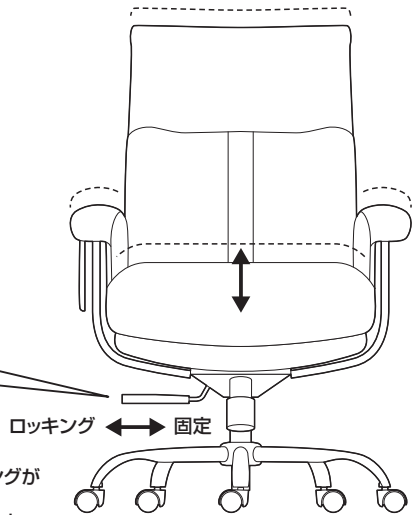


<注意>
ボルトはしっかりと最後まで締め込んでください。

各部の調節方法

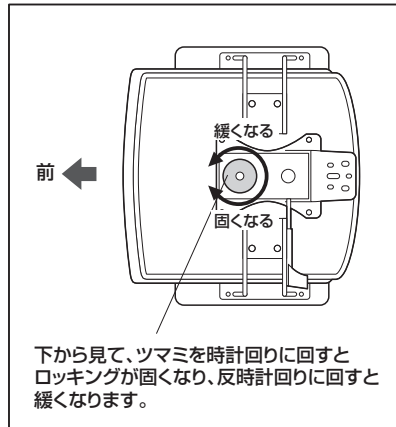


レバーを矢印の方向へひねると、座面の高さ調節ができます。

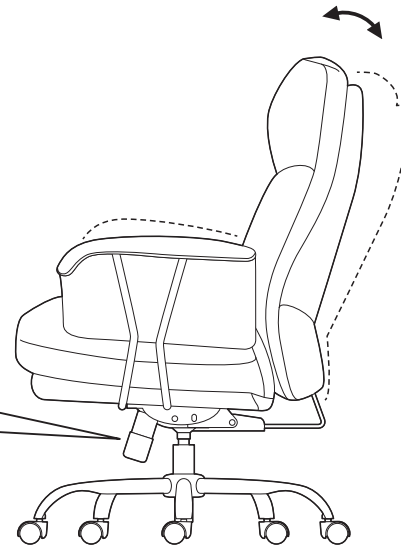


ロックング ←→ 固定

・レバーが差し込まれた状態ではロックングが固定されています。
レバーを引き出すと、ロックングできます。
※任意の角度での固定はできません。



前 ←
緩くなる
固くなる
下から見て、ツマミを時計回りに回すとロックングが固くなり、反時計回りに回すと緩くなります。



チェアの品質表示

構造部材:座部/合板・スチール 背もたれ部/合板
肘あて部/合板・スチール
脚部/ナイロン キャスター部/ナイロン
張り材:ポリエステル
クッション材:ウレタンフォーム

<使用上の注意>

- 直射日光の当たる場所や高温、湿気及び乾燥の著しい場所を避けてください。
 - 滑りやすい床面で使用しないでください。
 - 用途以外で使用しないでください。
 - 2ヶ月を目安に、ボルトやネジを定期的に締め直してください。
 - ボルトやネジがゆるんだ状態では使用しないでください。
 - 座面や肘あての上に登らないでください。転倒の原因になります。
 - 可動部に手足などを挟まないように注意してください。
 - 著しい汚れを落とす場合は、薄めた中性洗剤を使用してください。
 - 座面に勢いよく座らないでください。勢いよく座ると、座面に体重の3~4倍の荷重がかかり、チェアが破壊される恐れがあります。
 - 同時に2人以上で座らないでください。
 - 各調整ボルト、ネジ、ビスなどを含むパーツ類が1つでも紛失、破損、消耗した場合は、純正部品による修理が完了するまで使用しないでください。
- ※以上の注意に従ってご使用いただかない場合、大きな事故につながる危険がありますので、必ず守ってください。

製品に関するお問い合わせ

製品の品質管理には細心の注意を払っていますが、万一、不都合な点や製品に関するお問い合わせなどございましたら、お買い求めの販売店までお気軽にご相談ください。

山陽トランスポート有限会社
店舗名: イーサプライ <https://www.esupply.co.jp>
岡山県倉敷市児島梅田町1861 TEL: 086-473-9152
cc/bc/krc