

高座椅子 (EEX-CHSN04シリーズ) 取扱説明書

この度は、弊社製品をお買求めいただきましてありがとうございました。
本製品は、下記の変領でご使用ください。

取扱説明書は大切に保管してください。

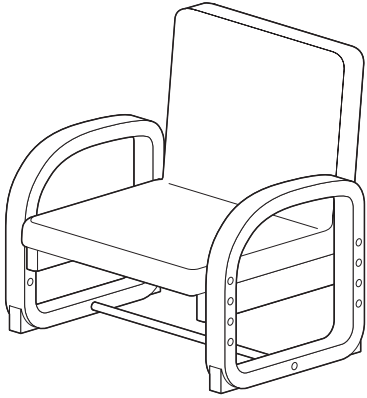
この製品を第三者に貸し出すときは、この説明書も共に
貸し出し、よく読んでから使用するようご指導ください。

<用意していただくもの>

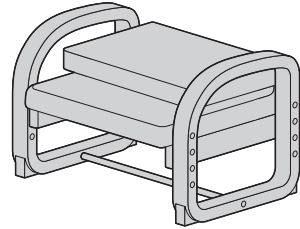
手袋 (組立て時のケガ等を防ぐために着用をおすすめします)

Ver.1.0

完成図



セット内容



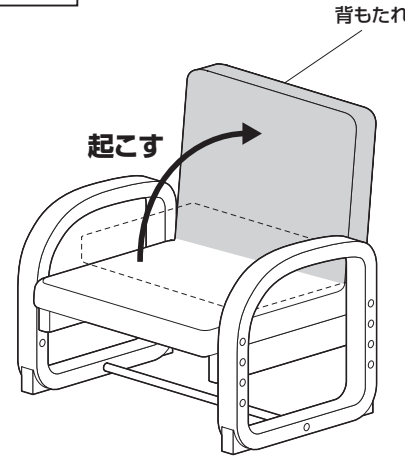
① 高座椅子×1台



② 六角レンチ (5mm)
×1本

※ 部品の欠品や破損があった場合は、
品番 (EEX-CHSN04BR など) と
上記の部品番号 (①～②) と
部品名 (六角レンチ など) をお知らせください。

使用方法



チェアの品質表示

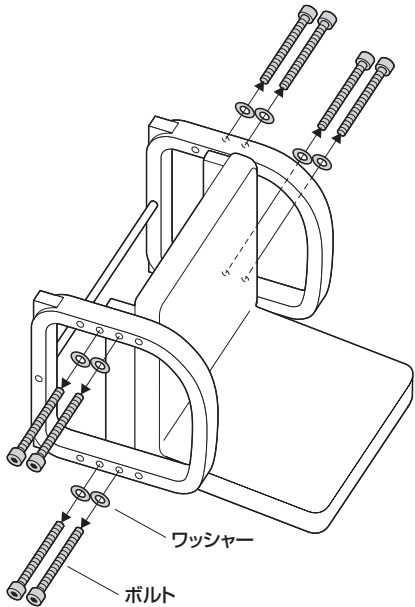
構造部材: 座部、背もたれ部、脚部/木材、スチール
張り地: PULゼー
クッション材: ウレタンフォーム

<使用上の注意>

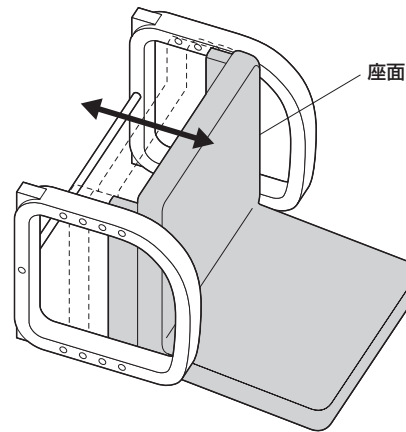
- 直射日光の当たる場所や高温、湿気及び乾燥の著しい場所を避けてください。
 - 滑りやすい床面で使用しないでください。
 - 用途以外で使用しないでください。
 - 2ヶ月毎を目安に、ボルトやネジを定期的に締め直してください。
 - ボルトやネジがゆるんだ状態では使用しないでください。
 - 座面や背もたれの上に登らないでください。転倒の原因になります。
 - 可動部に手足などを挟まないように注意してください。
 - 著しい汚れを落とす場合は、薄めた中性洗剤を使用してください。
 - 座面に勢いよく座らないでください。勢いよく座ると、座面に体重の3~4倍の荷重がかかり、チェアが破壊される恐れがあります。
 - 同時に2人以上で腰掛けしないでください。
 - 各調整ボルト、ネジ、ビスなどを含むパーツ類が1つでも紛失、破損、消耗した場合は、純正部品による修理が完了するまで使用しないでください。
- ※ 以上の注意に従ってご使用いただかない場合、大きな事故につながる危険がありますので、必ず守ってください。

座面高さの調節方法

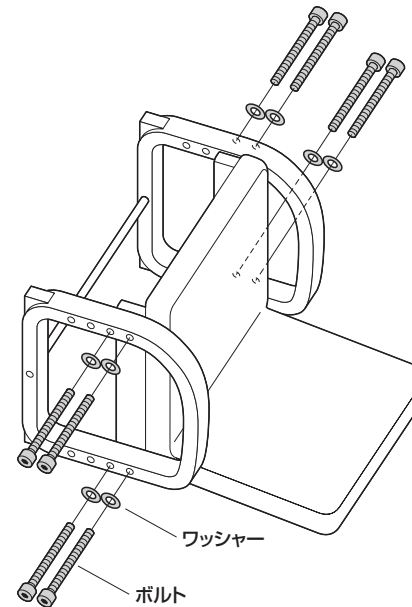
1. 本体を横にして、ボルトを外します。



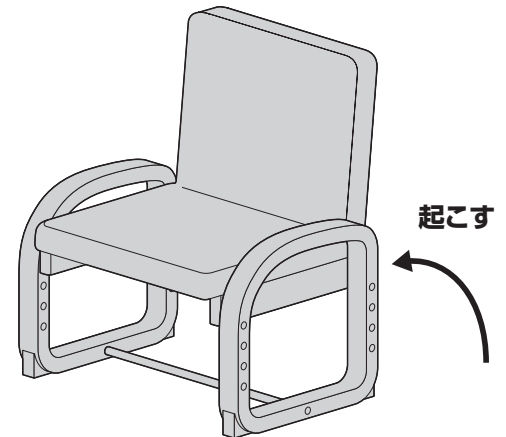
2. 座面の位置を変更します。



3. ボルトで固定します。



4. 本体を起こします。



製品に関するお問い合わせ
製品の品質管理には細心の注意をはらっていますが、万一、不都合な点や
製品に関するお問い合わせなどございましたら、お買求めの販売店又は
右記までお気軽にご相談下さい。

CD/BC/RKDac

山陽トランスポート有限公司
店舗名: イーサプライ <https://www.esupply.co.jp>
岡山県倉敷市児島神田1861 TEL: 086-473-9152