

# 汎用スティック型コードレスクリーナー用スタンド(EEX-CLSTO3シリーズ)組立説明書

この度は、弊社製品をお買求めいただきましてありがとうございました。  
本製品は組立式になっておりますので、下記の要領で組立ててください。  
パッキングケースの中には、下記の部品が入っています。

**組立説明書は大切に保管してください。**

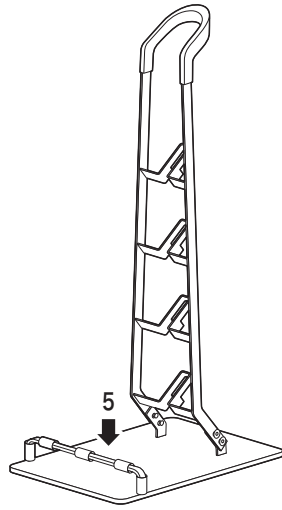
この製品を第三者に貸し出すときは、この説明書も共に貸し出し、よく読んでから使用するようご指導ください。

<用意していただくもの>

手袋(組立て時のケガ等を防ぐために着用をおすすめします)

Ver.1.1

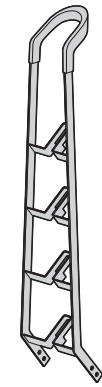
## 完成図



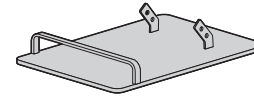
総耐荷重 5kg

## 組立て部品

※部品の欠品や破損があった場合は、品番 (EEX-CLSTO3BKなど) と下記の部品番号 (①~⑤) と部品名 (ボルトなど) をお知らせください。



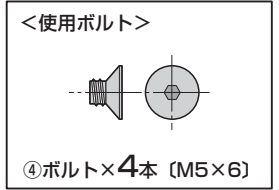
①支柱×1本



②台座×1枚



③保護チューブ×5個

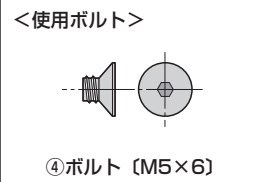
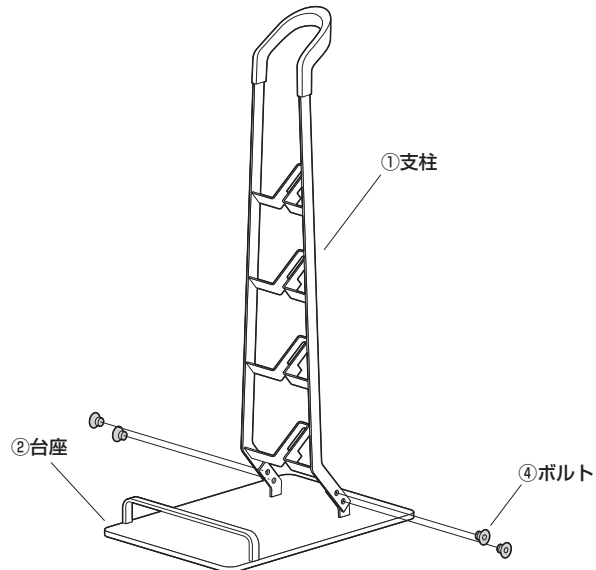


④ボルト×4本 (M5×6)



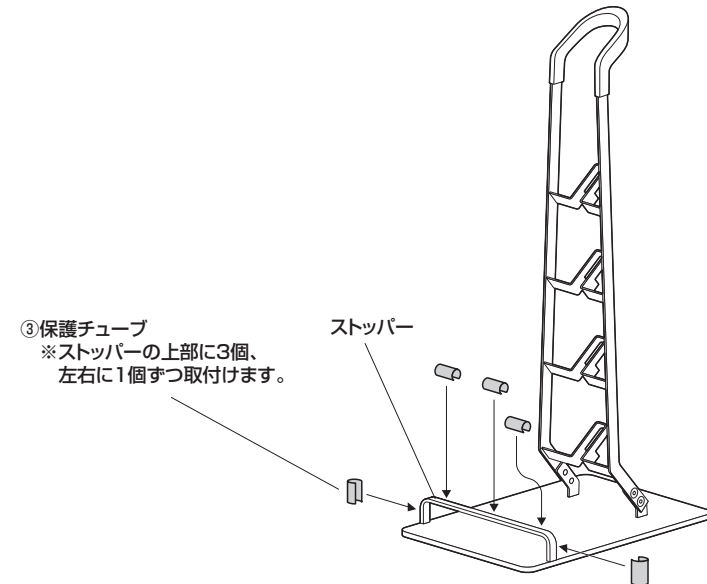
⑤六角レンチ(3mm)×1本

## 1. 台座に支柱を取付けます。



④ボルト (M5×6)

## 2. ストッパーに保護チューブを取付けて完成です。



③保護チューブ  
※ストッパーの上部に3個、  
左右に1個ずつ取付けます。

## 製品に関するお問い合わせ

製品の品質管理には細心の注意を払っていますが、万一、不都合な点や製品に関するお問い合わせなどございましたら、お買い求めの販売店までお気軽にご相談ください。

山陽トランスポート有限会社  
店名: イーサプライ <https://www.esupply.co.jp>  
岡山県倉敷市児島梅田町1861 TEL: 086-473-9152  
CC/AD/RKD/C