

アームレスト(EEX-DESA06シリーズ)取扱説明書

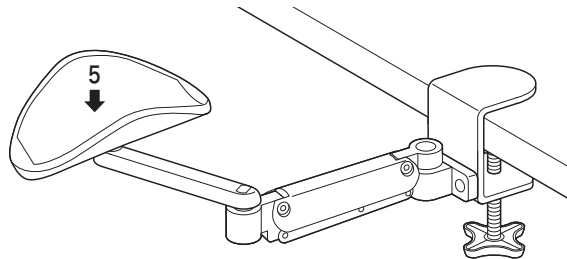
この度は、弊社製品をお買求めいただきましてありがとうございました。
本製品は、取付け式になっております。
下記の要領で取付けてご使用ください。

取扱説明書は大切に保管してください。

この製品を第三者に貸し出すときは、この説明書も共に貸し出し、よく読んでから使用するようご指導ください。

Ver1.0

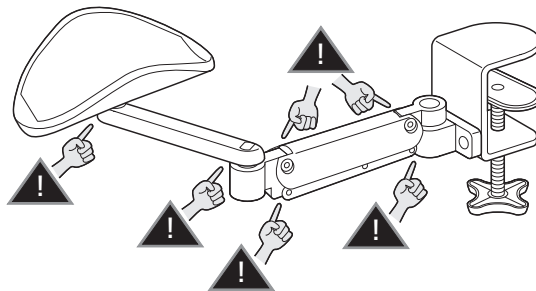
完成図



耐荷重 5kg

使用上のご注意

可動部分で指をはさまないように注意してください。

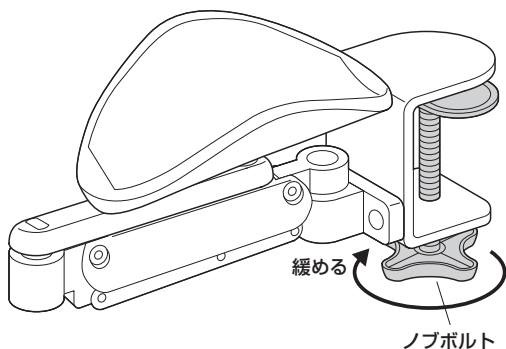


- リストレスト部に5kg以上の荷重がかかると破損する恐れがあります。マウス操作以上の力をかけないでください。
- アーム部に物を置かないでください。
- 本製品を取付けた机を移動させないでください。
- 直射日光が当たる場所、高温になる場所ではご使用にならないでください。
- 本製品を振動のある場所に設置しないでください。
- 用途以外で使用しないでください。
- 部品が外れたままで使用しないでください。
- ボルト・ネジ類がゆるんだまま使用しないでください。
- 本製品を分解・修理・加工・改造はしないでください。
- 本製品に強い振動や衝撃、無理な力を与えないでください。
- 本製品を高温・多湿となる場所や、ホコリや静電気、油煙の多い場所で使用・保管しないでください。
- 本製品を水などの液体で濡らさないでください。また、濡れた手で触れないでください。
- お子様には本製品や付属品を触れさせないでください。
- 本製品の故障、またはその使用によって生じた事故や直接、間接の損害については弊社はその責を負わないものとします。あらかじめご了承ください。
- 改良のため製品の仕様は予告なく変更することがあります。予めご了承ください。

以上の点に注意して取扱ってください。

1. ノブボルトを矢印の方向に回し、クランプを広げます。

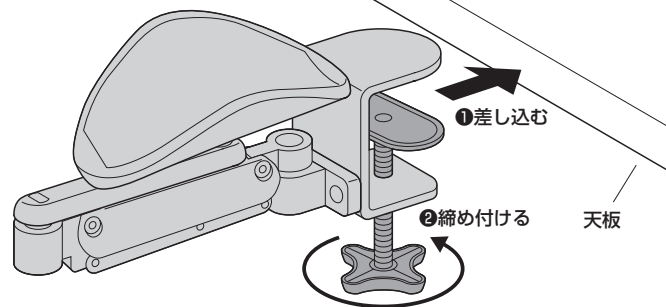
<注意>
可動部で指などを挟まないように十分ご注意ください。



2. 天板に取付けて完成です。

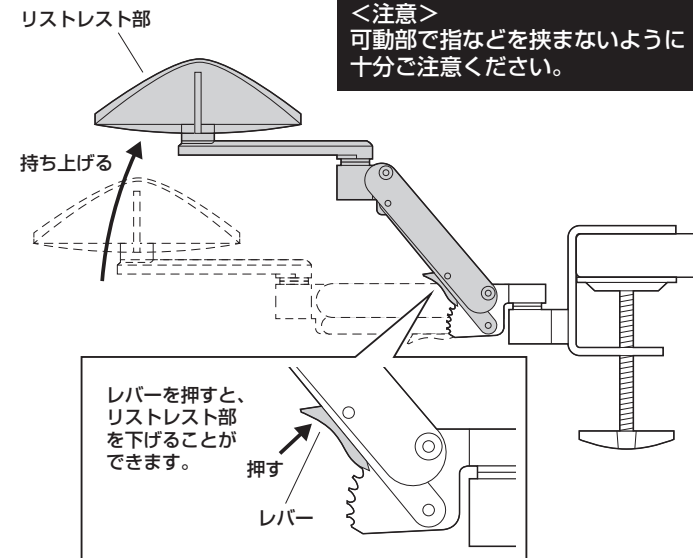
天板にクランプ部を差し込み、ノブボルトを締め付けて固定します。

<注意>
可動部で指などを挟まないように十分ご注意ください。



リストレスト部の高さ調整方法

リストレスト部を持ち上げると、任意の高さに調節できます。



製品に関するお問い合わせ

製品の品質管理には細心の注意を払っていますが、万一、不都合な点や製品に関するお問い合わせなどございましたら、お買い求めの販売店までお気軽にご相談ください。

山陽トランスポート有限会社

店舗名: イーサプライ <https://www.esupply.co.jp>
岡山県倉敷市児島神田町1861 TEL: 086-473-9152
CE/BB/TTD/cC