

シェルフラック(EEX-DKSH05シリーズ)組立説明書

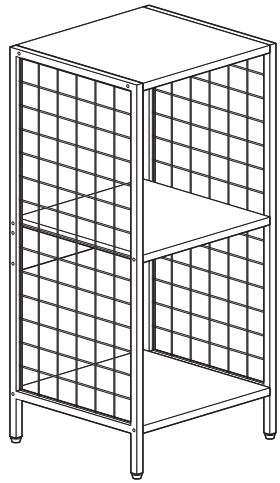
この度は、弊社製品をお買求めいただきましてありがとうございました。
本製品は組立式になっておりますので、下記の要領で組立ててください。
パッキングケースの中には、下記の部品が入っています。

組立説明書は大切に保管してください。
この製品を第三者に貸し出すときは、この説明書も共に
貸し出し、よく読んでから使用するようご指導ください。

<用意していただくもの>
手袋(組立て時のケガ等を防ぐために着用をおすすめします)
プラスドライバー

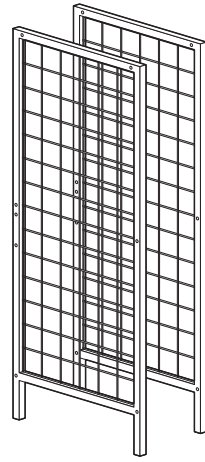
Ver.1.0

完成図



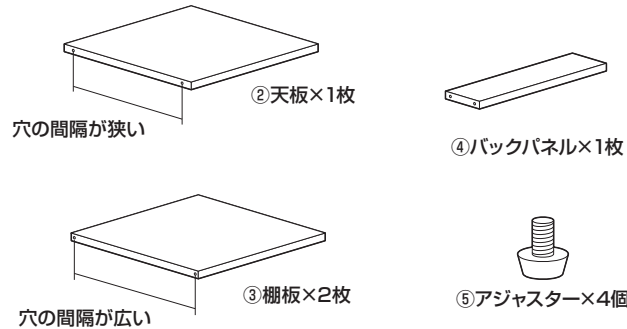
耐荷重: 25kg

組立て部品



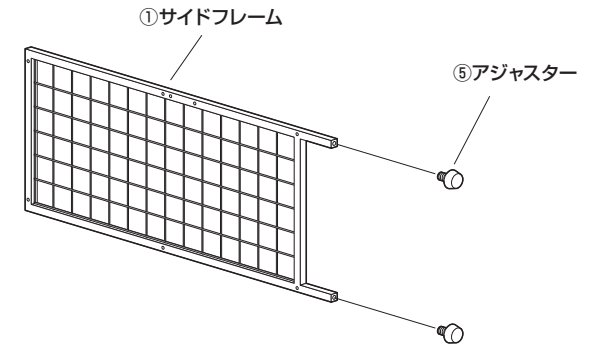
①サイドフレーム×2個

<使用ボルト>
⑥タッピングボルト×16本 (5×50)



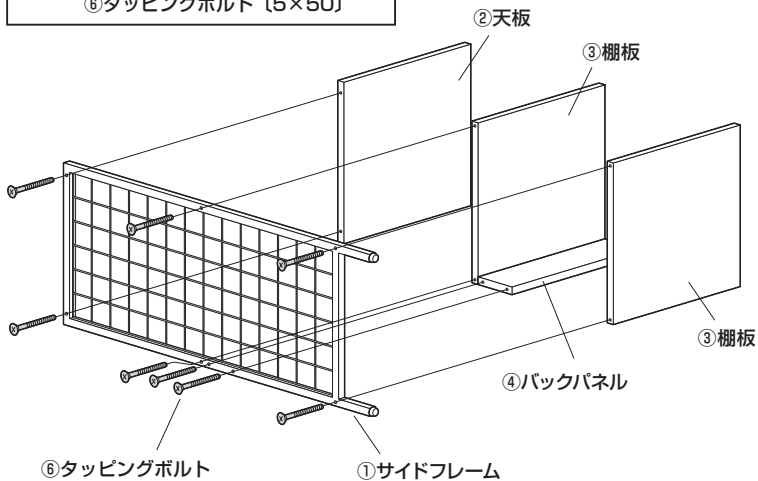
※部品の欠品や破損があった場合は、品番 (EEX-DKSH05など) と上記の部品番号 (①~⑥) と部品名 (アジャスターなど) をお知らせください。

1.サイドフレームにアジャスターを取付けます。



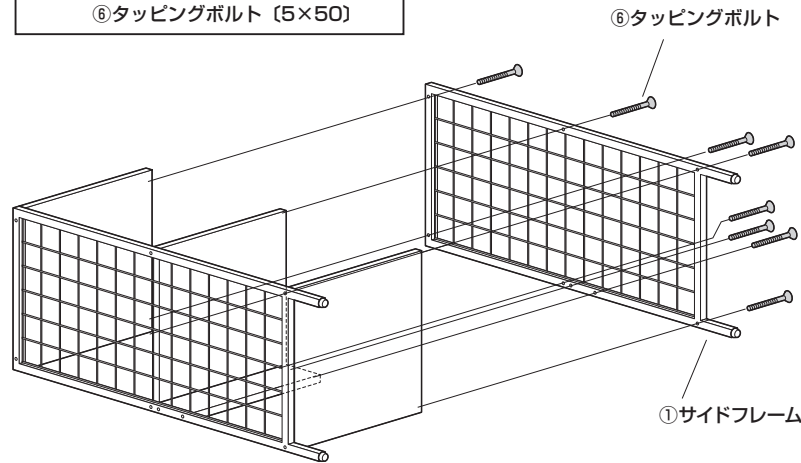
2.天板、棚板とサイドフレームを取付けます。

<使用ボルト>
⑥タッピングボルト (5×50)

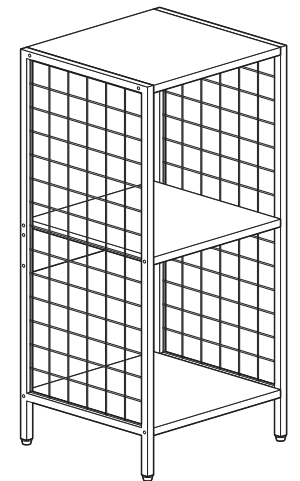


3.反対側のサイドフレームを取付けます。

<使用ボルト>
⑥タッピングボルト (5×50)



4.起こして完成です。



製品に関するお問い合わせ

製品の品質管理には細心の注意をはらっていますが、万一、不都合な点や製品に関するお問い合わせなどございましたら、お買い求めの販売店までお気軽にご相談ください。