

引出付スチールワゴン(EEX-DWGO1シリーズ)組立説明書

この度は、弊社製品をお買求めいただきましてありがとうございました。
本製品は組立式になっておりますので、下記の要領で組立ててください。
パッキングケースの中には、下記の部品が入っています。

Ver1.0

組立説明書は大切に保管してください。
この製品を第三者に貸し出すときは、この説明書も共に
貸し出し、よく読んでから使用するようご指導ください。

<用意していただくもの>
手袋(組立て時のケガ等を防ぐために必ず着用してください)
プラスドライバー

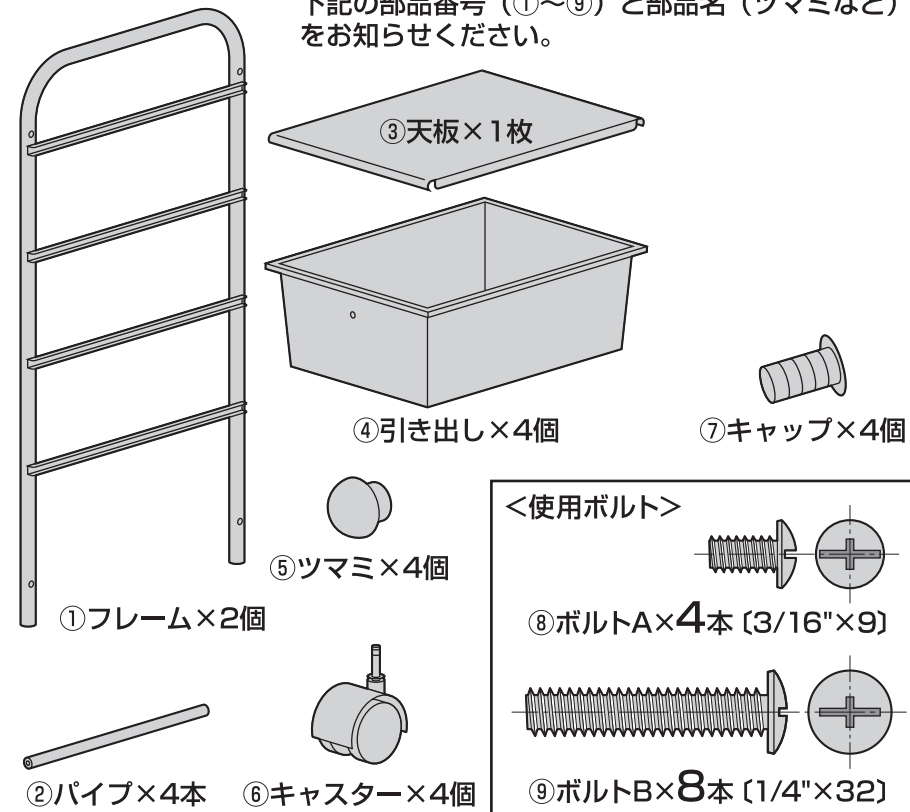
完成図



天板耐荷重: 2kg
引き出し耐荷重: 各2kg
総耐荷重: 10kg

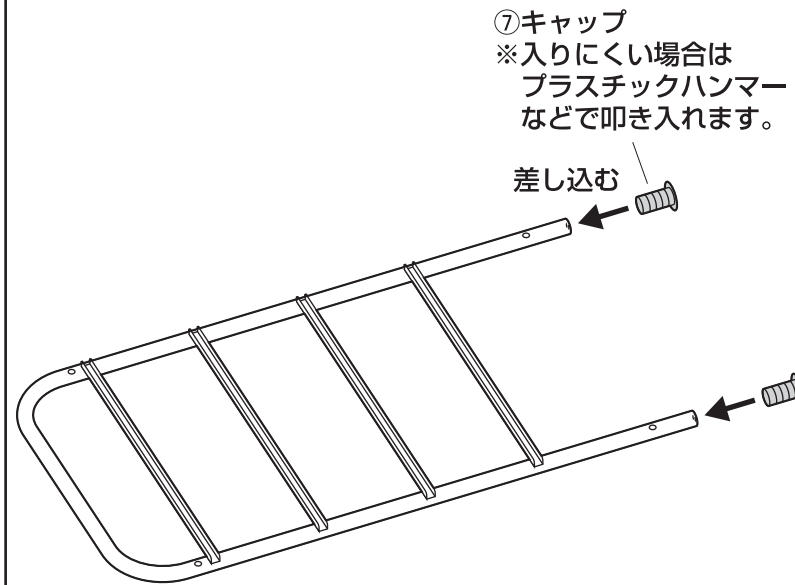
組立て部品

※部品の欠品や破損があった場合は、
品番 (EEX-DWGO1BKなど) と
下記の部品番号 (①~⑨) と部品名 (ツマミなど)
をお知らせください。



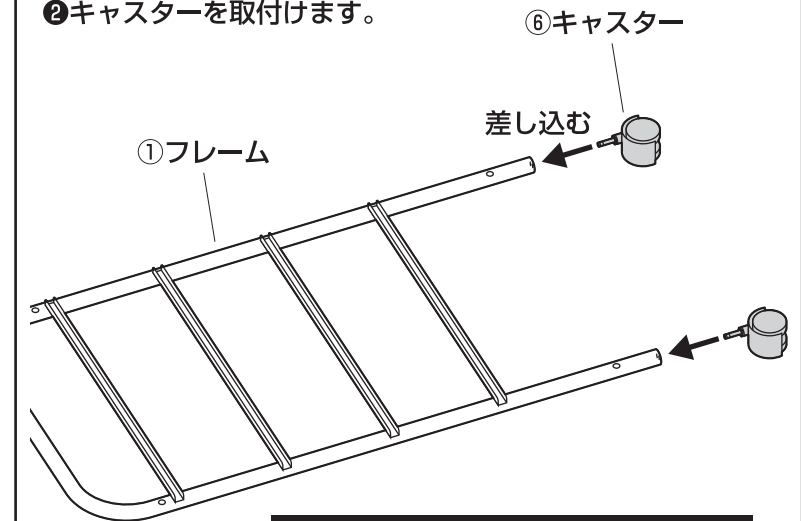
1. フレームにキャップとキャスターを取付けます。

① フレームにキャップを取付けます。



※もう片方のフレームにも同様に
キャップを取付けます。

② キャスターを取付けます。

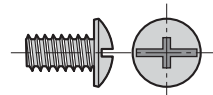


※キャスターは全て圧入式です。
(手ではめこむ)
奥まできちんと差し込んでください。

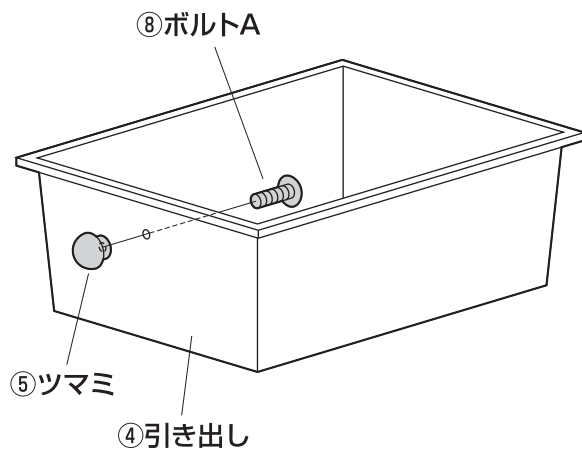
※もう片方のフレームにも同様に
キャスターを取付けます。

2. 引き出しにツマミを取付けます。

<使用ボルト>

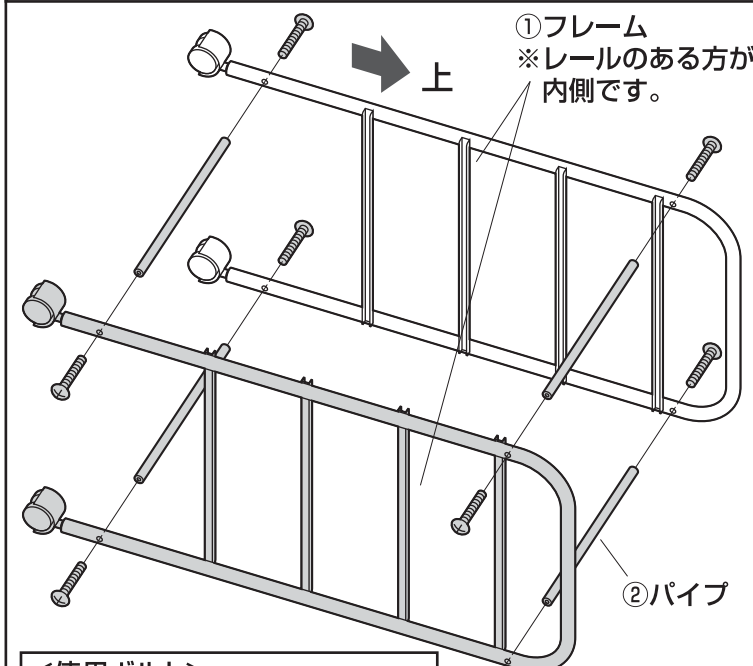


⑧ボルトA (3/16"×9)

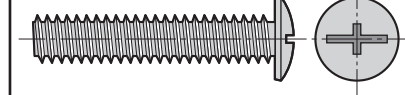


※他の3個の引き出しにも同様に
ツマミを取付けます。

3. フレームとパイプを組み合わせます。



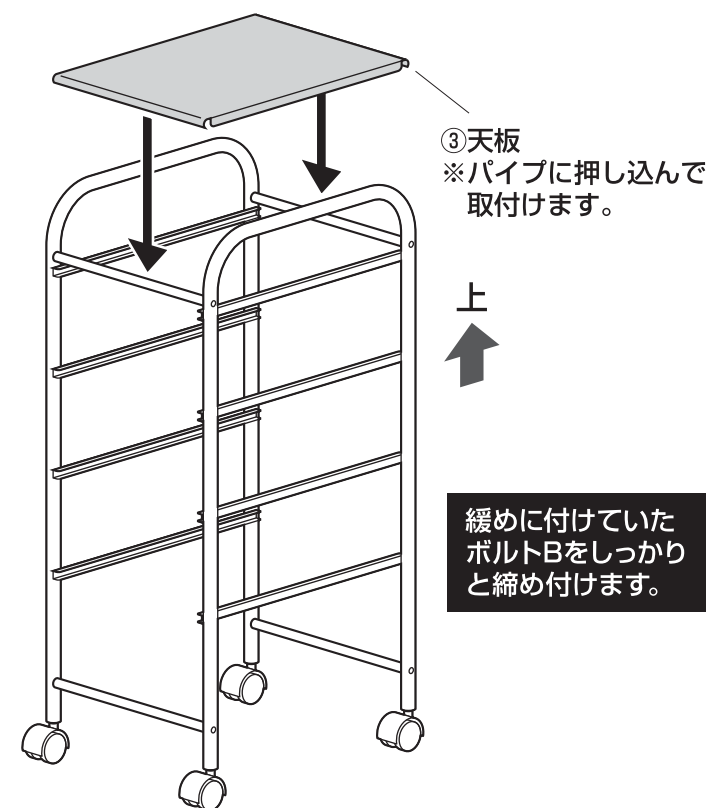
<使用ボルト>



⑨ボルトB (1/4"×32)

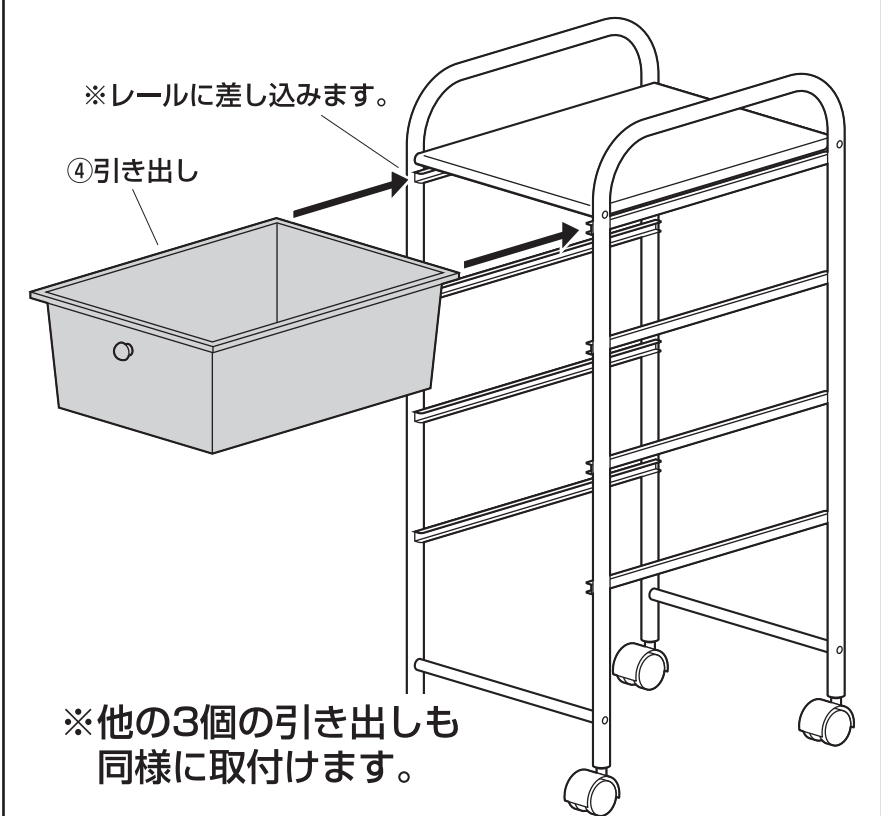
※緩めに付けておきます。

4. ワゴンを起こし、パイプに天板を取付けます。



緩めに付けていた
ボルトBをしっかりと
締め付けます。

5. 引き出しを取付けて完成です。



※他の3個の引き出しも
同様に取付けます。

製品に関するお問い合わせ

製品の品質管理には細心の注意をはらっていますが、万一、不都合な点や製品に関するお問い合わせなどございましたら、お買い求めの販売店までお気軽にご相談ください。

山陽トランスポート有限公司

店舗名: イーサプライ <https://www.esupply.co.jp>
岡山県倉敷市児島神田町1861 TEL: 086-473-9152
BJ/AE/TTDaC