

モニターアーム (EEX-LA015シリーズ) 組立説明書

この度は、弊社製品をお買求めいただきましてありがとうございました。
本製品は組立式になっておりますので、下記の要領で組立ててください。
パッキングケースの中には、下記の部品が入っています。

組立説明書は大切に保管してください。

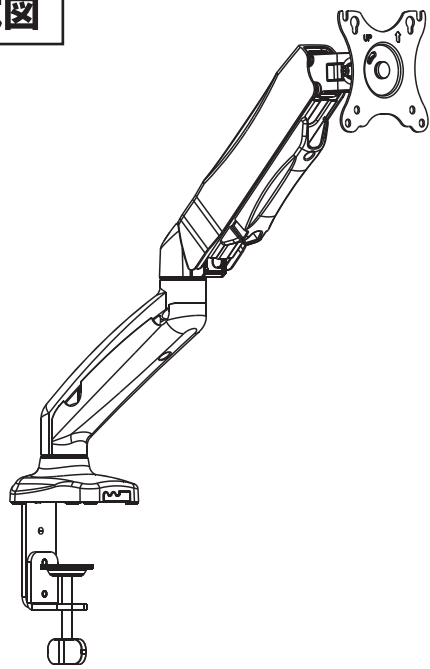
この製品を第三者に貸し出すときは、この説明書も共に貸し出し、よく読んでから使用するようご指導ください。

<用意していただくもの>

手袋 (組立て時のケガ等を防ぐために必ず着用してください)
プラスドライバー、電動ドリル、毛布

Ver1.0

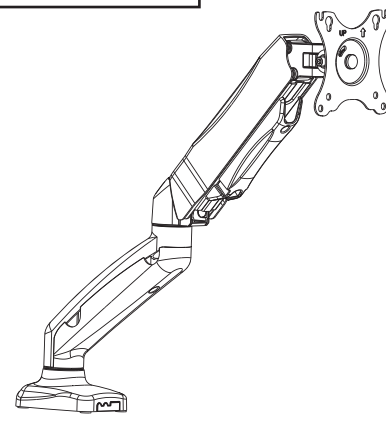
完成図



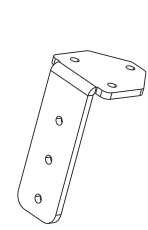
耐荷重：2~6.5kg

組立て部品

※部品の欠品や破損があった場合は、品番 (EEX-LA015など) と下記の部品番号 (①~⑭) と部品名 (ナットGなど) をお知らせください。



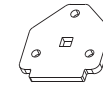
①アームA×1本



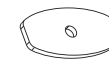
②クランプB×1個



③ノブボルトC×1個



④グロメットプレートF×1枚



⑤グロメットプレートI×1枚



⑥ナットG×1個

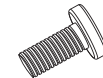


⑦ワッシャーM-C×4枚

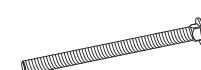
<使用ボルト>



⑧ボルトD×2本 (M6×10)



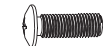
⑨ボルトE×3本 (M6×12)



⑩ボルトH×1本 (M8×105)



⑪ボルトM-A×4本 (M4×12)



⑫ボルトM-B×4本 (M5×12)



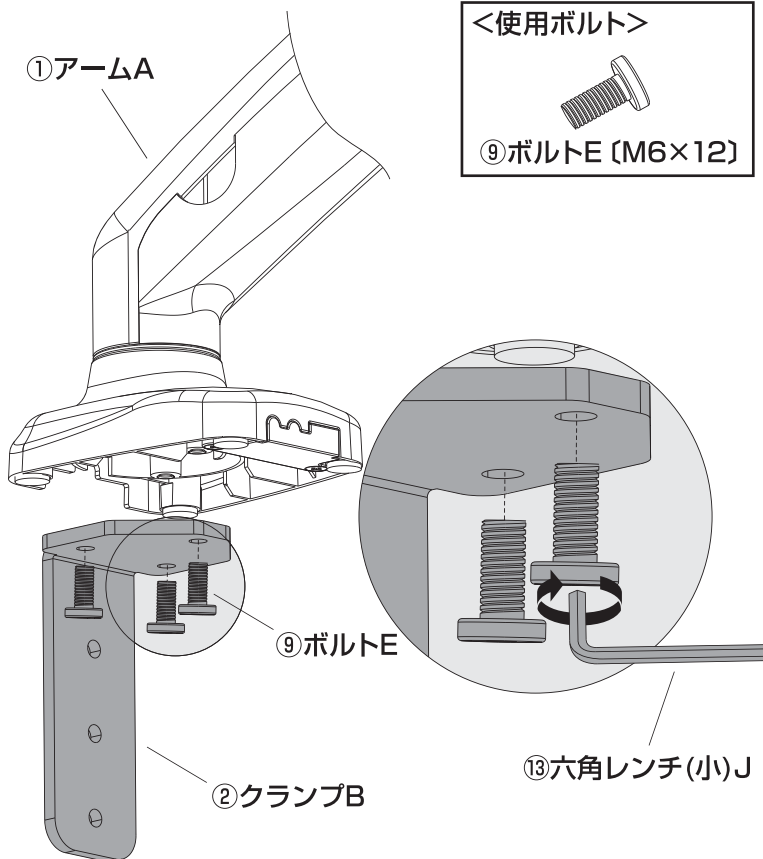
⑬六角レンチ(小)J×1本



⑭六角レンチ(大)K×1本

クランプで取付ける場合

1. アーム A にクランプ B を取付けます。



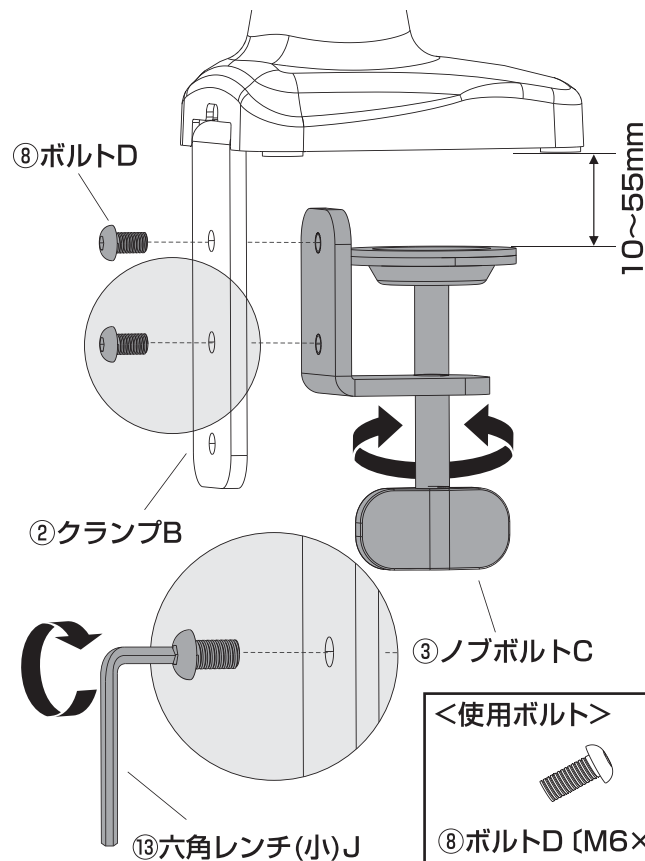
<使用ボルト>

⑨ボルトE (M6×12)

⑬六角レンチ(小)J

2. クランプ B にノブボルト C を取付けます。

<厚さ 10~55mm の天板に取付ける場合>



⑧ボルトD

②クランプB

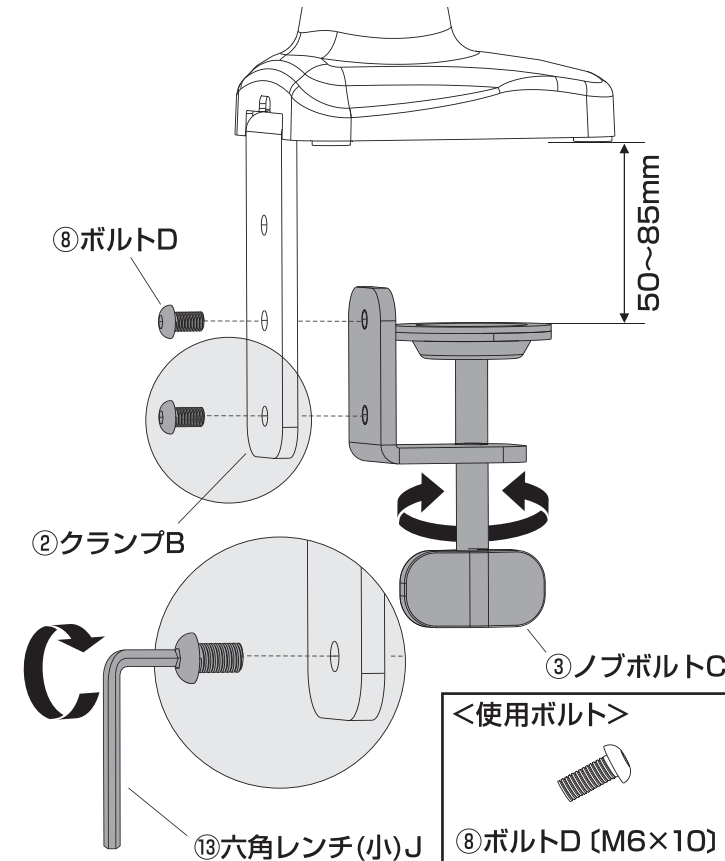
③ノブボルトC

<使用ボルト>

⑧ボルトD (M6×10)

⑬六角レンチ(小)J

<厚さ 50~85mm の天板に取付ける場合>



⑧ボルトD

②クランプB

③ノブボルトC

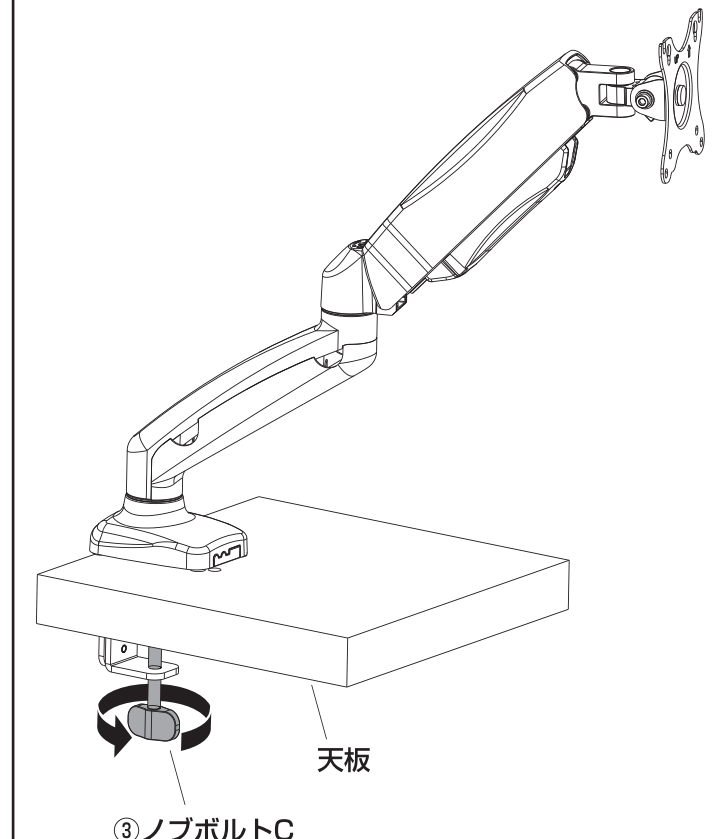
<使用ボルト>

⑧ボルトD (M6×10)

⑬六角レンチ(小)J

3. 天板にクランプを取付けます。

※厚さ 10~85mm までの天板に取付け可能です。

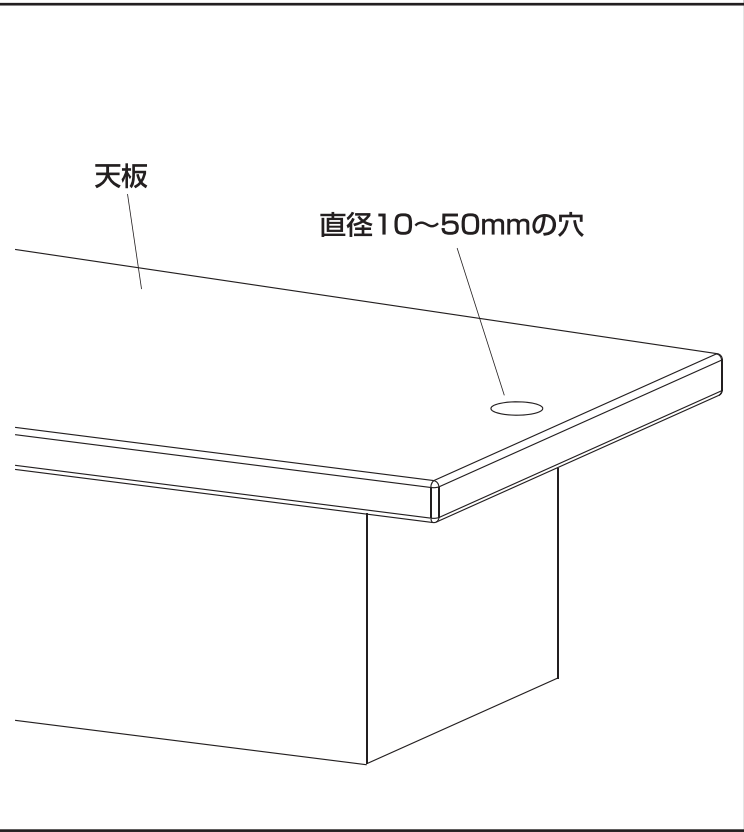


③ノブボルトC

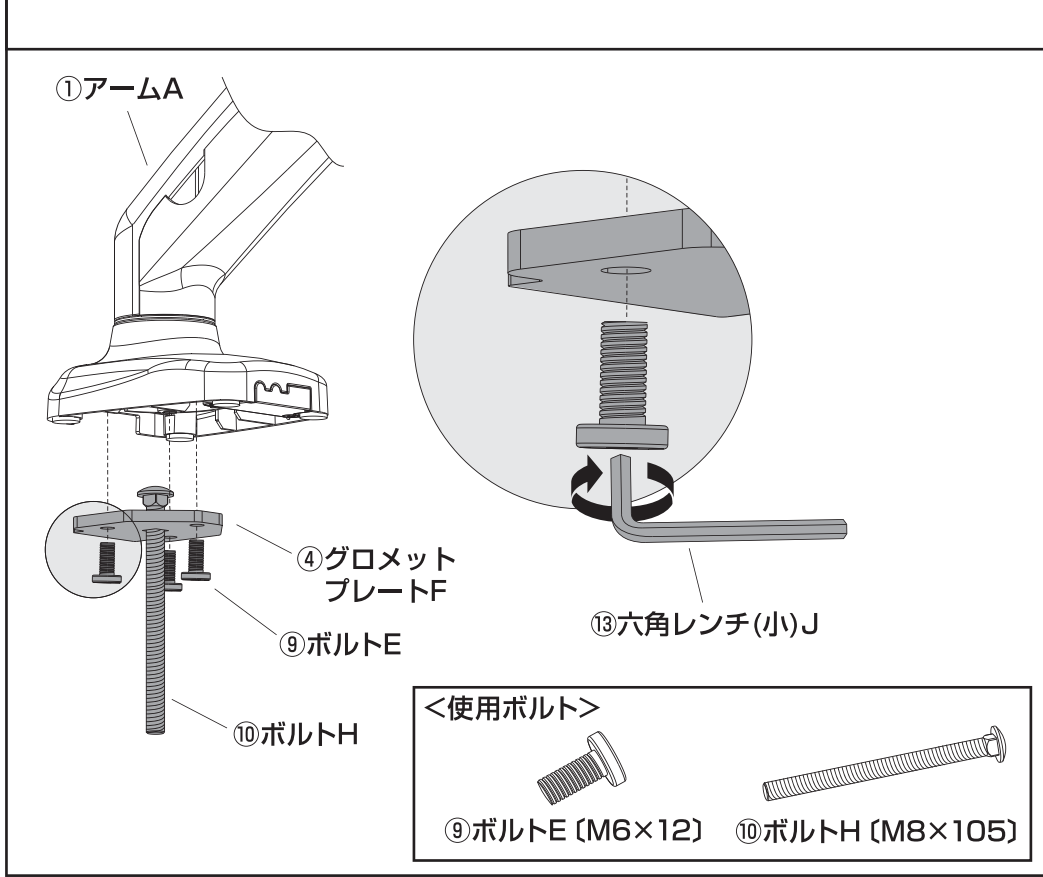
天板

グロメットで取付ける場合

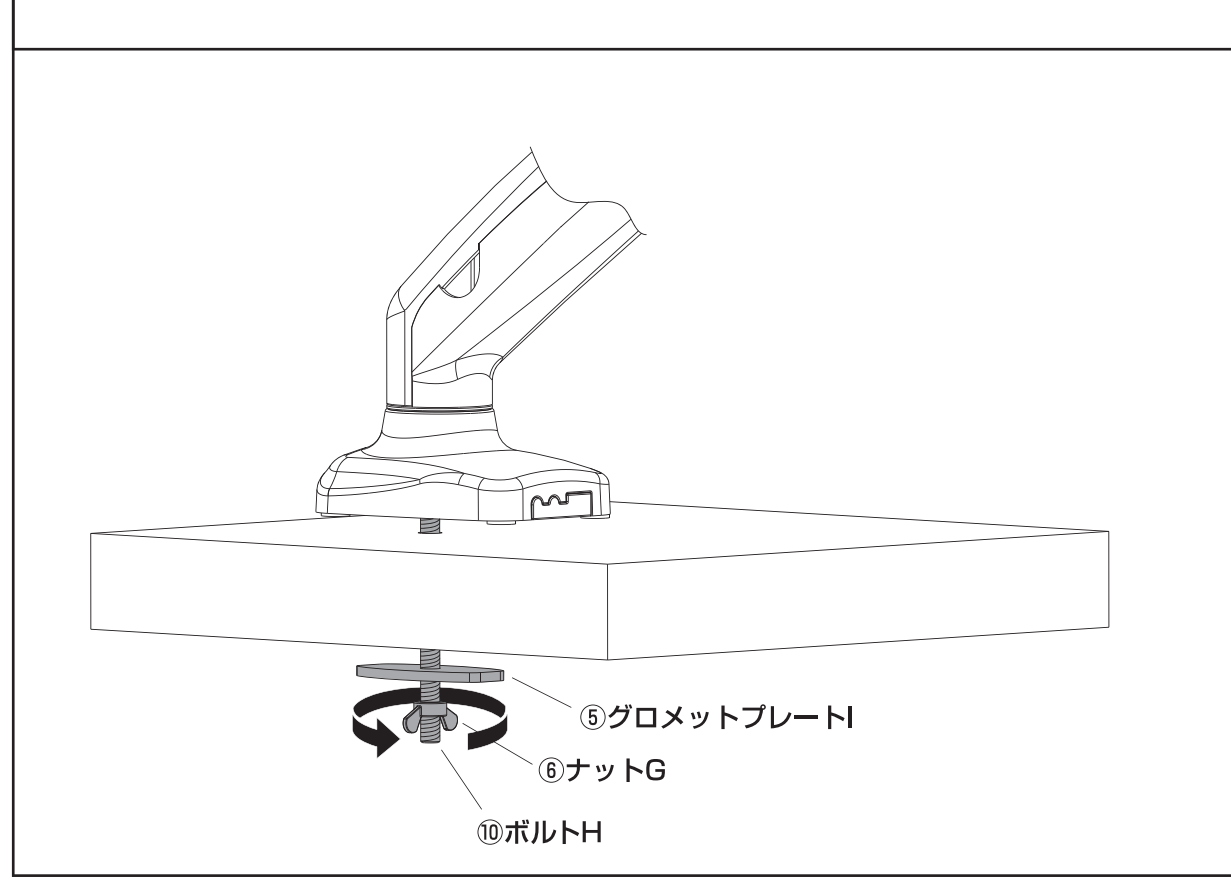
1. 天板に電動ドリルなどで直径 10~50mm の穴を開けます。



2. アーム A にグロメットプレート F を取付けます。



3. グロメットプレート I で天板を挟み込んで固定します。



ディスプレイの取付け方法

1. モニターアームにディスプレイを取付けます。

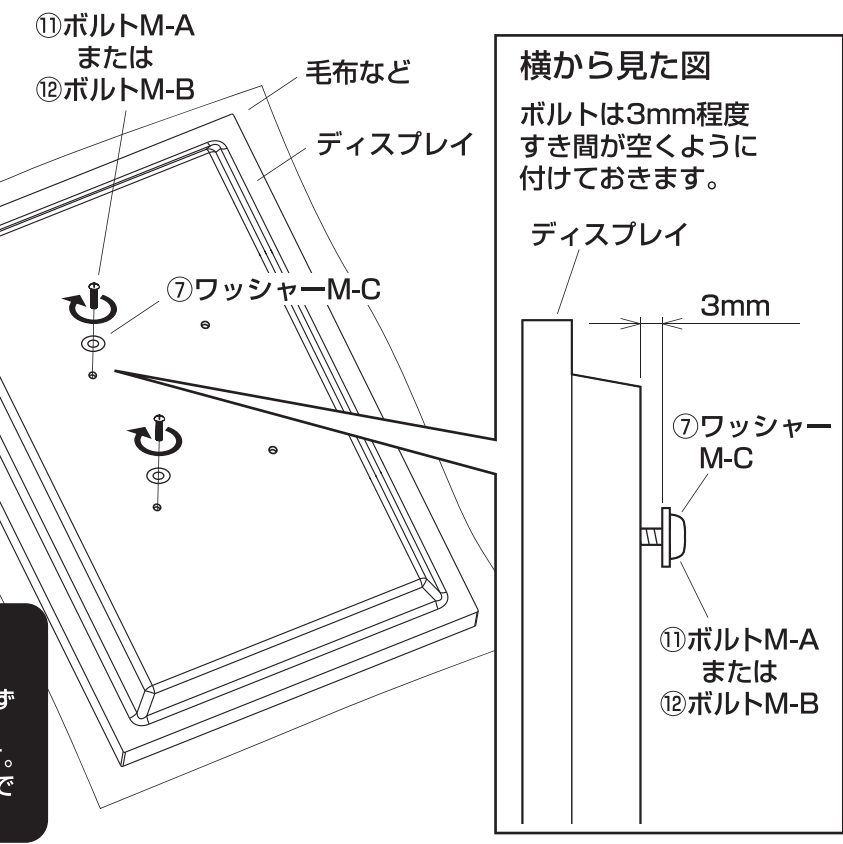
①ディスプレイの上側2ヶ所にボルトを付けます。

※ボルトM-AまたはM-Bが最後まで締まらない、またボルトが少ししか回っていないなど、ボルトが合わない場合は、強度に十分ご注意ください。市販の適切なサイズのボルトをご用意ください。

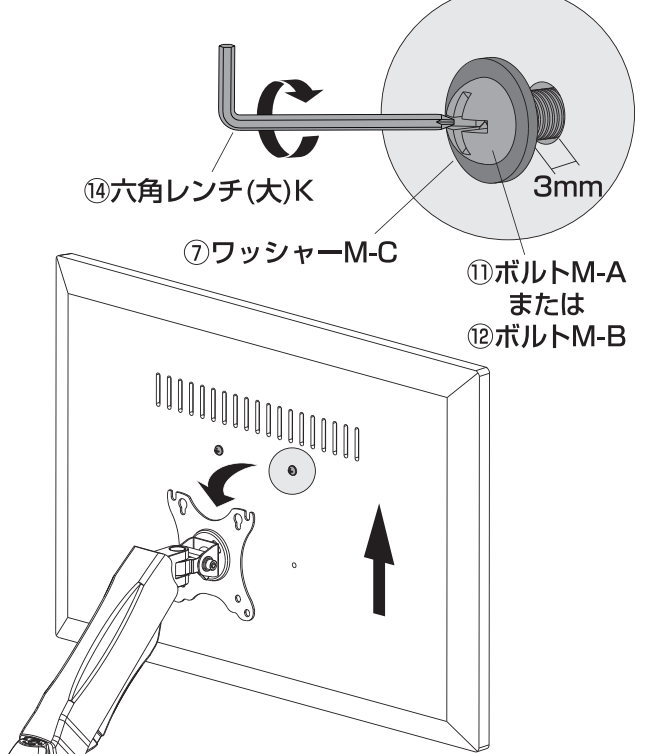
注意
毛布などを下に敷き、ディスプレイへの傷や破損に十分ご注意ください。

注意
ディスプレイに付属しているスタンド類は取外してください。スタンド類の取外し方法はディスプレイの取扱説明書をご参照ください。

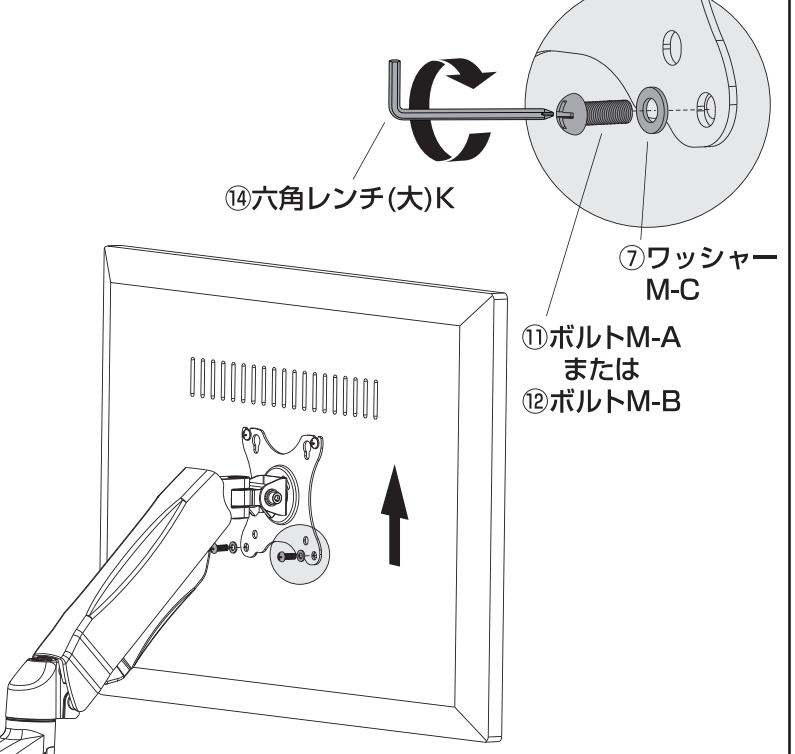
注意
ボルトが長すぎるとディスプレイを破損する場合があります。また、ボルトが短すぎるとディスプレイがしっかりと固定できず脱落する恐れがあります。取付けに適したボルトの長さは各ディスプレイによって異なります。必ずディスプレイの取扱説明書や、メーカーへの問い合わせなどでご確認の上、取付けるボルトの長さを決めてください。



②モニターアームにディスプレイ上側のボルトを引っ掛けます。



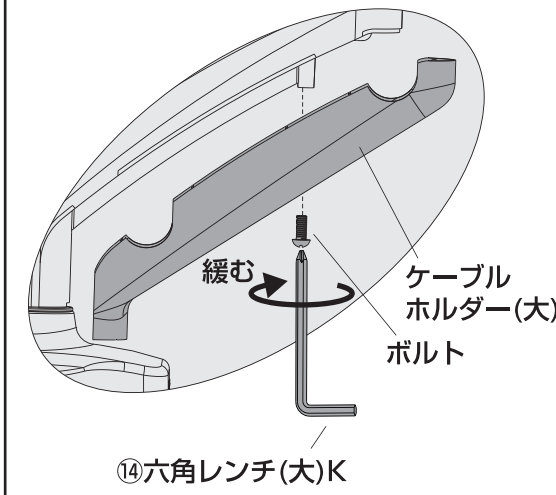
③下側2ヶ所もボルトを付け、全てのボルトをしっかり締め付けて固定します。



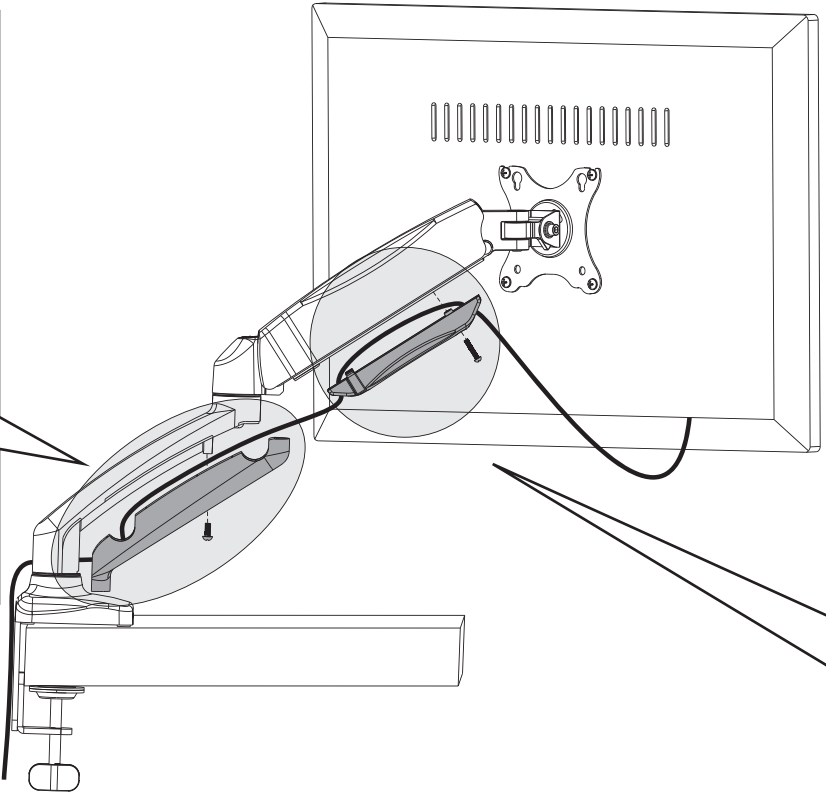
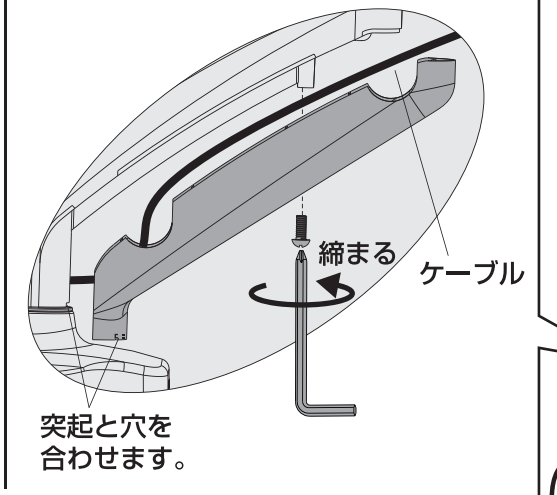
ディスプレイの取付け方法 (続き)

2. ケーブルホルダーにディスプレイのケーブルを通して完成です。

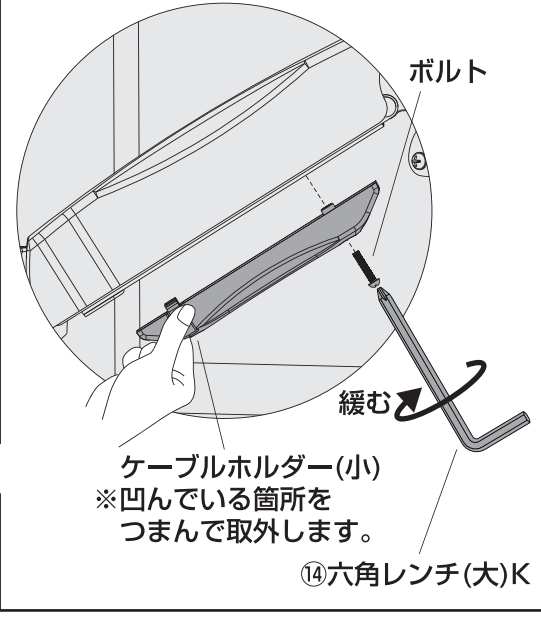
①ケーブルホルダー(大)のボルトを緩め、取外します。



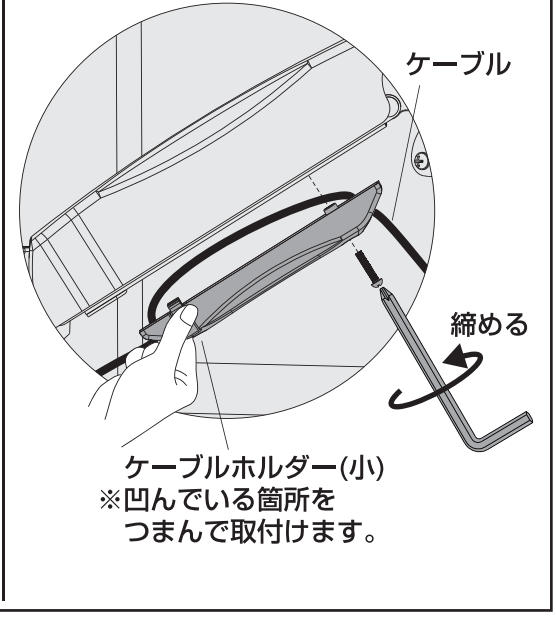
②ケーブルを通し、ケーブルホルダー(大)を取付けます。



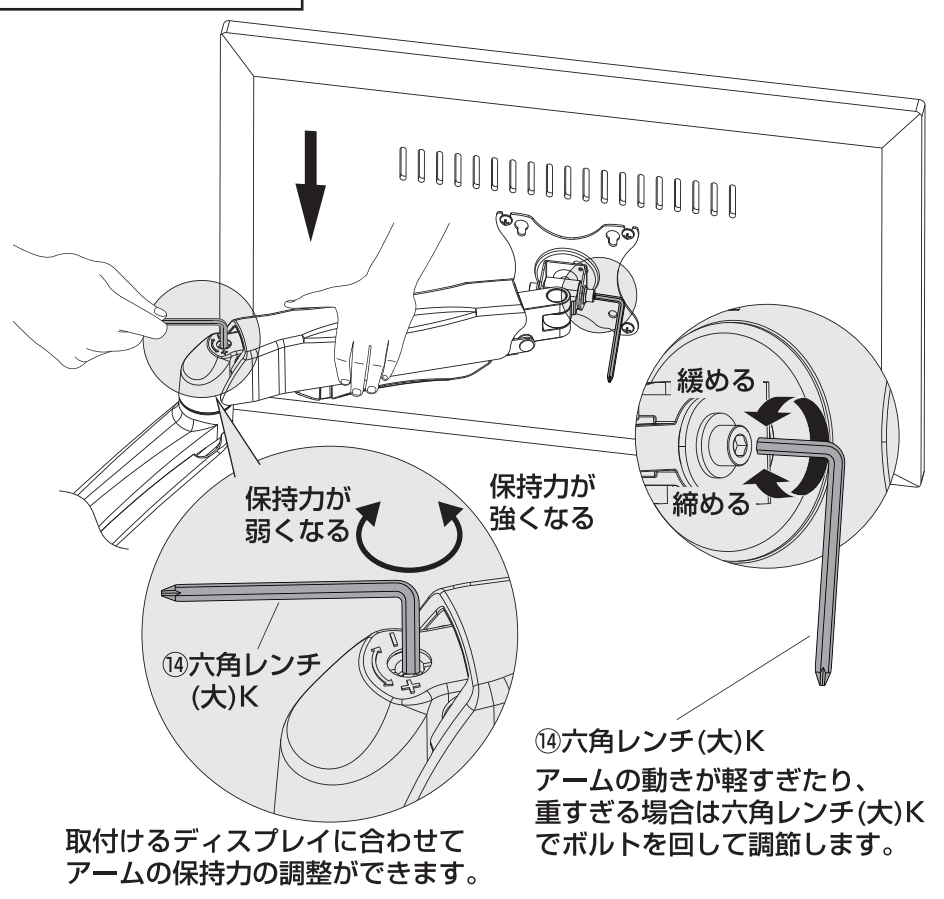
①ケーブルホルダー(小)のボルトを緩め、取外します。



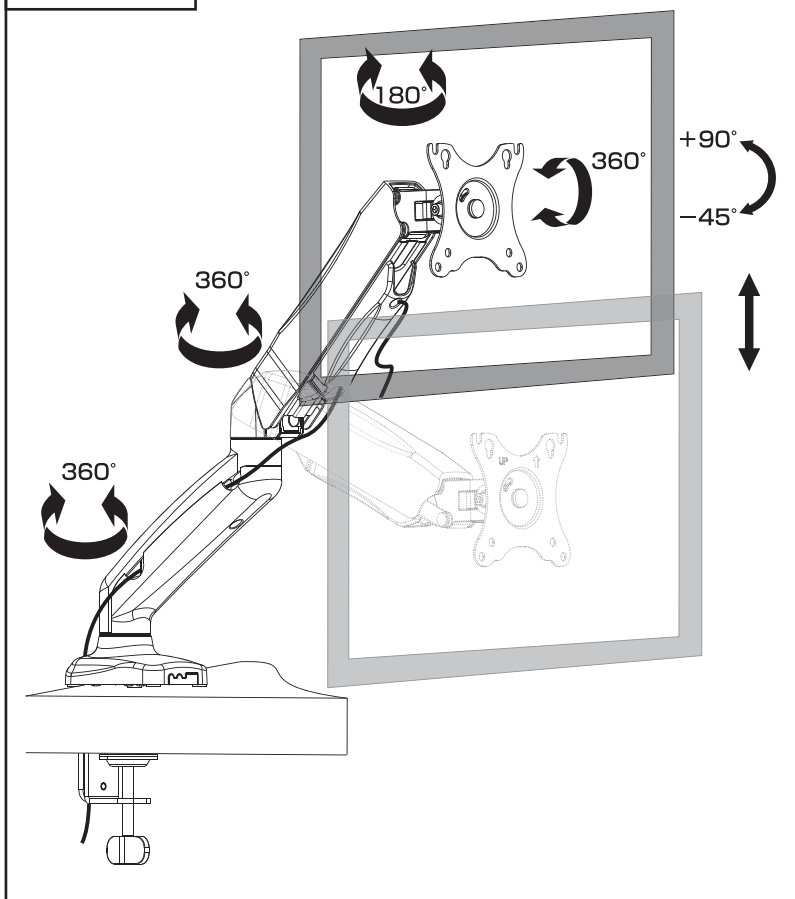
②ケーブルを通し、ケーブルホルダー(小)を取付けます。



各部の調節方法



可動範囲



使用上のご注意

●落下する恐れがあるので、天板の外にディスプレイが出る状態での使用はさけてください。

ディスプレイが天板の上にある

ディスプレイが天板の外にある

- 可動部分で指などはをさまない様に注意してください。
- 2~6.5kg以外の機器は取付けしないでください。
- アーム部に物を置かないでください。
- 本製品を取付けた机を移動させないでください。
- 本製品を振動のある場所に設置しないでください。
- 用途以外で使用しないでください。
- 部品が外れたままで使用しないでください。
- ボルト・ネジ類がゆるんだまま使用しないでください。
- 本製品を分解・修理・加工・改造はしないでください。
- 本製品に強い振動や衝撃、無理な力を与えないでください。
- 本製品を高温・多湿となる場所や、ほこりや静電気、油煙の多い場所で使用・保管しないでください。
- 本製品を水などの液体で濡らさないでください。また、濡れた手で触れないでください。
- お子様には本製品や付属品を触れさせないでください。
- 本製品のお手入れをする場合には、ベンジンやシンナーなどの揮発性有機溶剤が含まれているものは使用しないでください。
- 本製品の故障、またはその使用によって生じた事故や直接、間接の損害については弊社はその責を負わないものとします。あらかじめご了承ください。

以上の点に注意して取扱ってください。