

モニターアーム(EEX-LA045シリーズ)組立説明書

この度は、弊社製品をお買求めいただきましてありがとうございました。
本製品は組立式になっておりますので、下記の要領で組立ててください。
パッキングケースの中には、下記の部品が入っています。

Ver1.0

組立説明書は大切に保管してください。

この製品を第三者に貸し出すときは、この説明書も共に貸し出し、よく読んでから使用するようご指導ください。

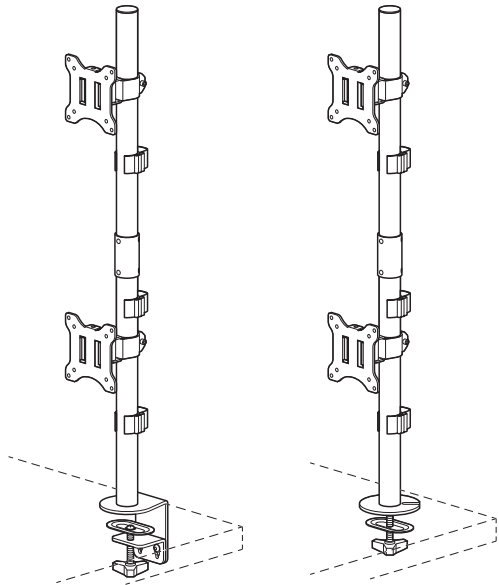
<用意していただくもの>

手袋(組立て時のケガ等を防ぐために着用をおすすめします)
ハサミ、プラスドライバー、毛布、電動ドリル※1、
ドリルの刃(10mm)※1

※1 クランプで固定する場合は不要です。

完成図

※本製品は組立て方法によって下図のように2通りの使い方ができます。
用途に合わせて組立ててください。

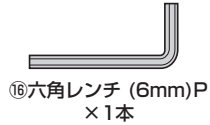
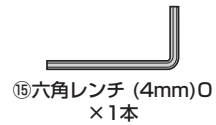
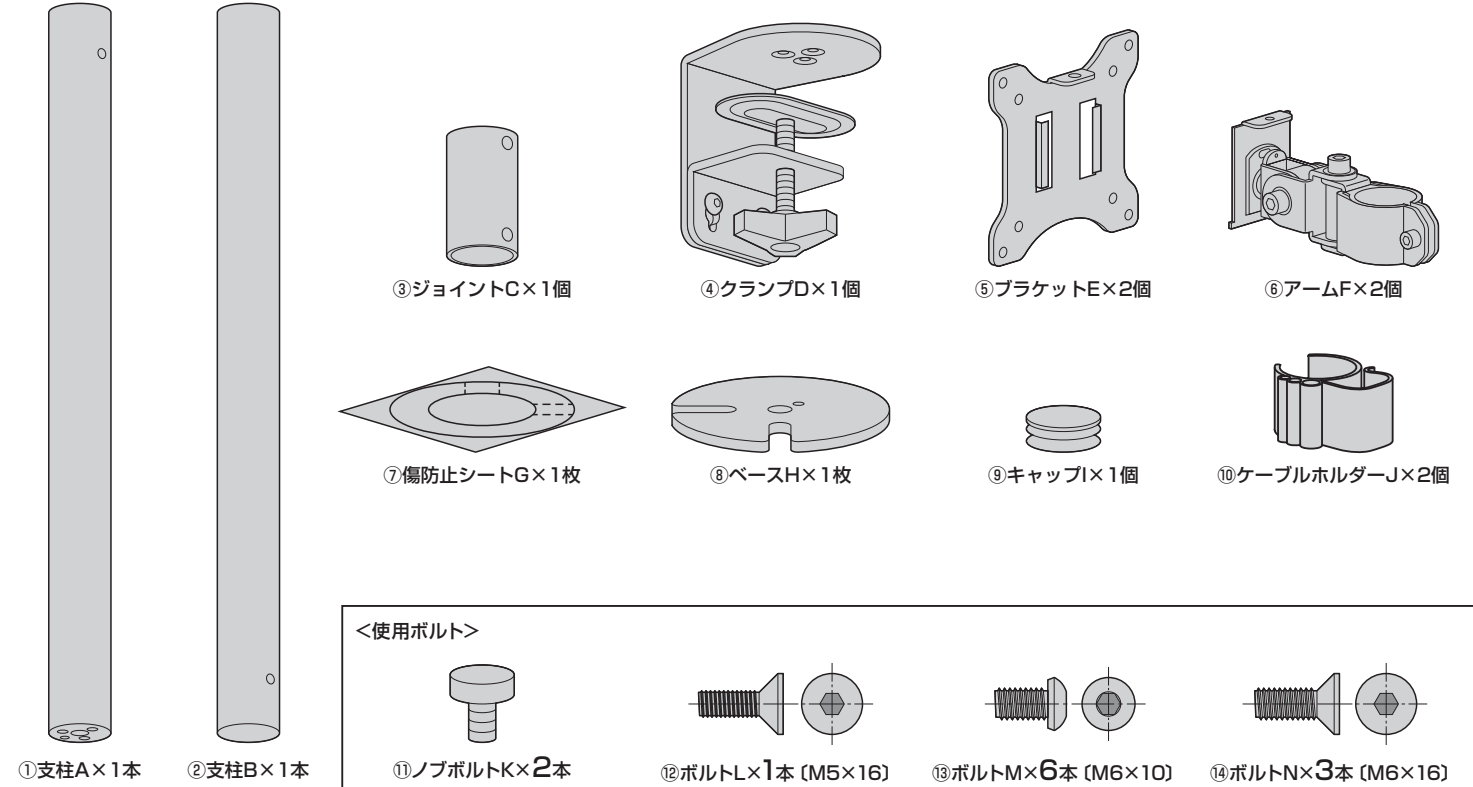


対応VESA取付け穴ピッチ
100×100mm
75×75mm

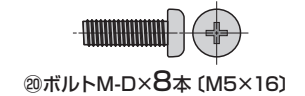
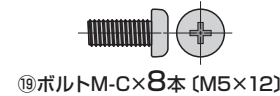
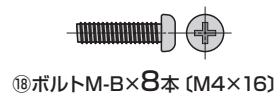
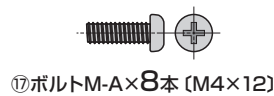
耐荷重 アーム1本につき9kg

組立て部品

※部品の欠品や破損があった場合は、品番(EEX-LA045など)と下記の部品番号(①~⑭)と部品名(キャップなど)をお知らせください。



<ディスプレイ用ボルトセット>

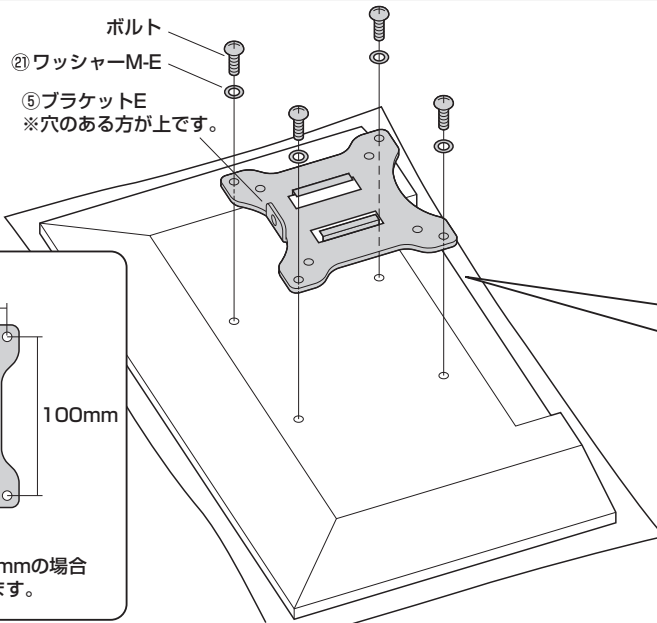


<ブラケット E のディスプレイへの取付け方法>

ディスプレイにブラケット E を取付けます。

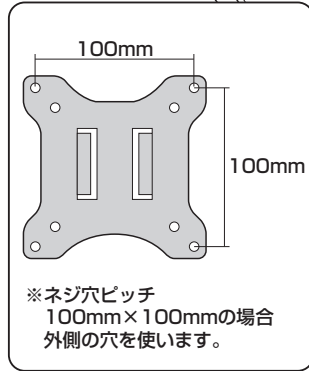
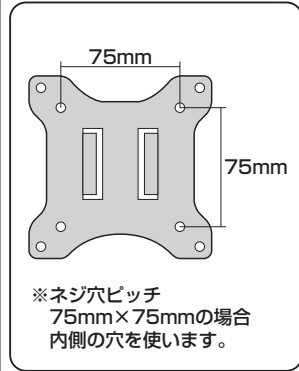
<注意>

- ・毛布などを下に敷き、ディスプレイへの傷や破損に十分ご注意ください。
- ・ディスプレイに付属しているスタンド類は取外してください。
スタンド類の取外し方法はディスプレイの取扱説明書をご参照ください。

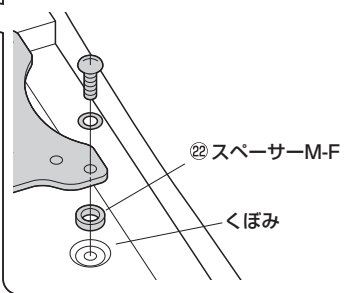


<ボルトの太さ、長さに関する注意>

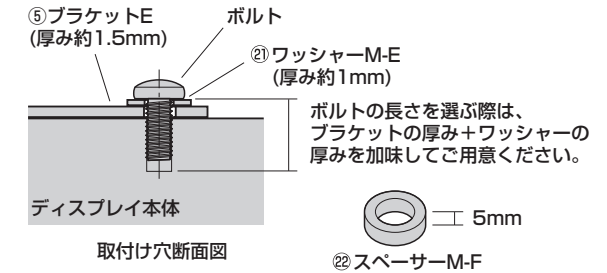
- ・ボルトが太すぎたり、長すぎたりするとディスプレイを破損する場合があります。また、ボルトが短すぎるとディスプレイがしっかりと固定できず脱落する恐れがあります。
- 取付けに適したボルトの太さ、長さは各ディスプレイによって異なります。必ずディスプレイの取扱説明書や、メーカーへの問い合わせなどでご確認の上、適切な太さ、長さのボルトを使用してください。
- ・付属のボルトが合わない場合は、強度に十分ご注意の上、市販の適切な太さ、長さのボルトをご用意ください。



ボルト穴部分にくぼみがある場合



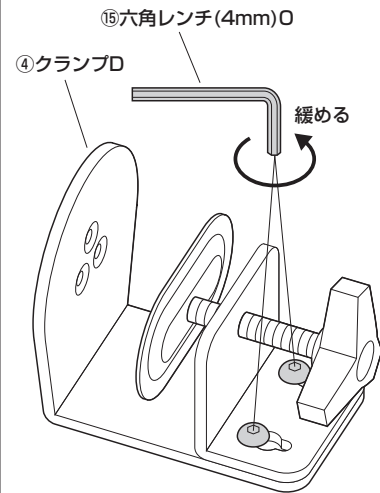
<ボルト選定時の注意点>



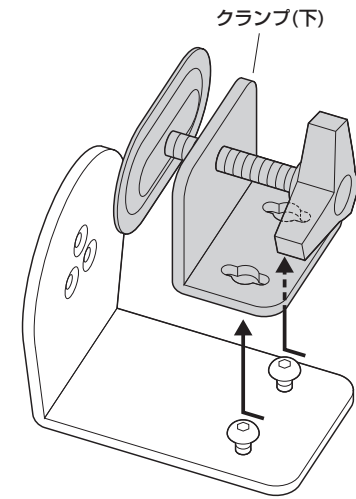
<ボルトで固定する場合>

1. クランプ D からノブボルトと固定用プレートを取外します。

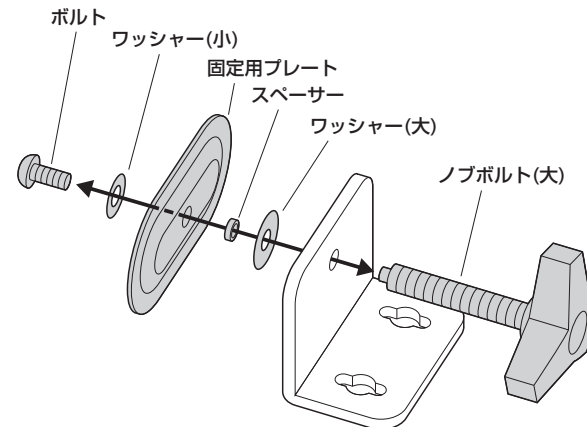
① クランプ D のボルトを緩めます。



② クランプ (下) を取外します。



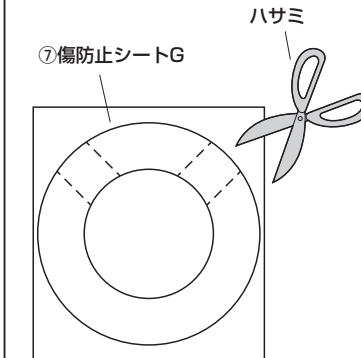
③ クランプ (下) のボルト、固定用プレート、ノブボルト (大) を取外します。



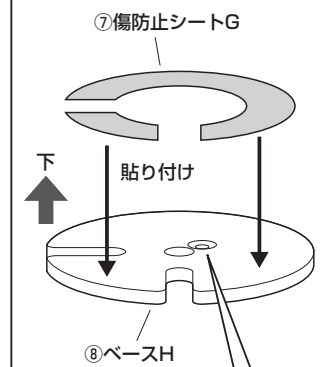
※取外したワッシャー (小)、スペーサー、ワッシャー (大) は使用しません。

2. ベース H に傷防止シート G を貼り付けます。

① 傷防止シート G の点線をはく離紙ごとハサミでカットします。



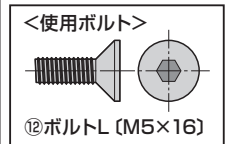
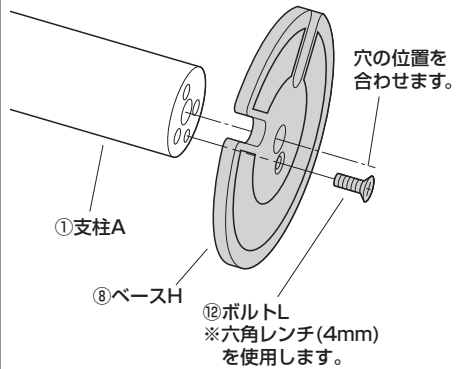
② 傷防止シートをはく離紙からはがし、ベース H に貼り付けます。



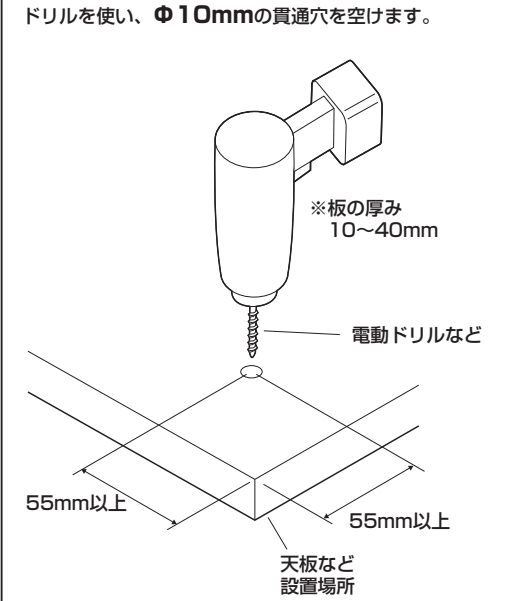
横から見た図
穴の広がっている方が下です。



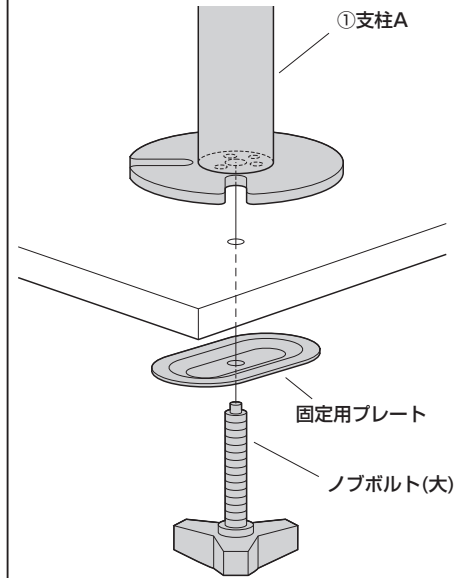
3. 支柱 A にベース H を取付けます。



4. 本製品を取付ける位置に穴を開けます。



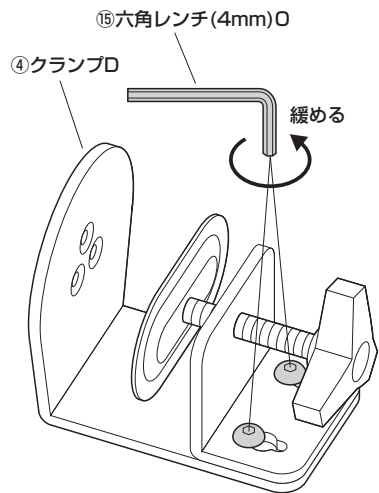
5. 支柱 A を固定用プレートで 固定します。



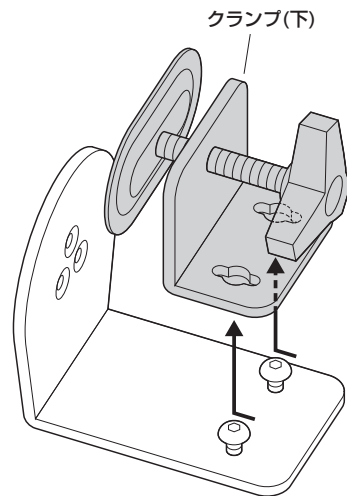
<クランプで固定する場合>

1. クランプ D からクランプ (下) を取外します。

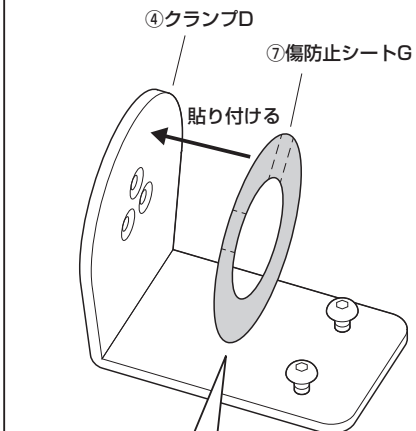
①クランプDのボルトを緩めます。



②クランプ(下)を取外します。

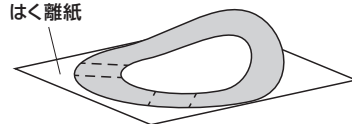


2. クランプ D に傷防止シート G を貼り付けます。

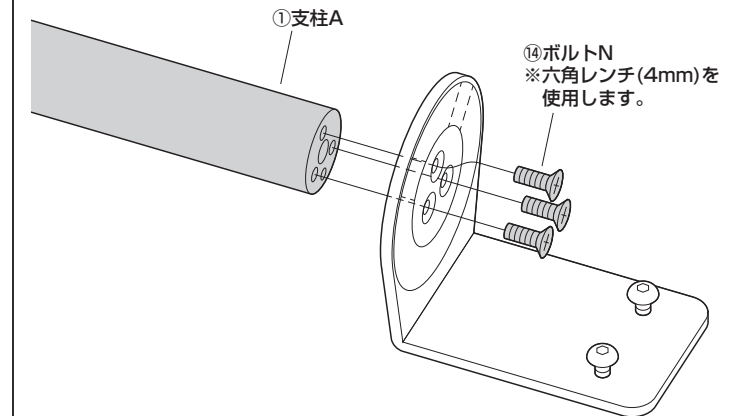


はく離紙からはがして貼り付けます。

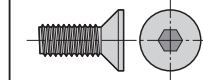
はく離紙



3. クランプ D に支柱 A を取付けます。



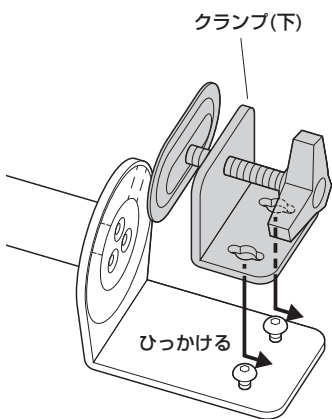
<使用ボルト>



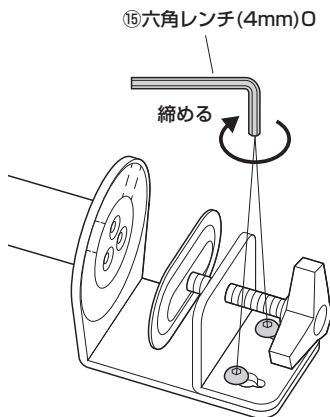
4. クランプDにクランプ(下)を取付けます。

<厚さ10~50mmの天板へ取付ける場合>

①クランプDのボルトにクランプ(下)をひっかけます。

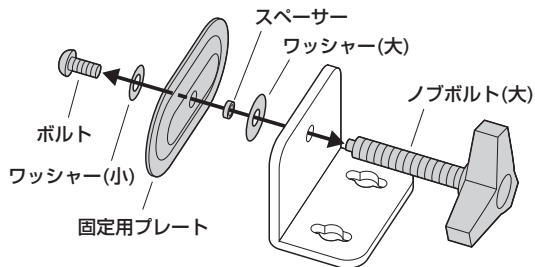


②クランプDのボルトを締め付けて固定します。

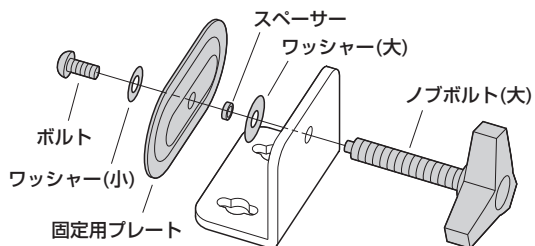


<厚さ50~85mmの天板へ取付ける場合>

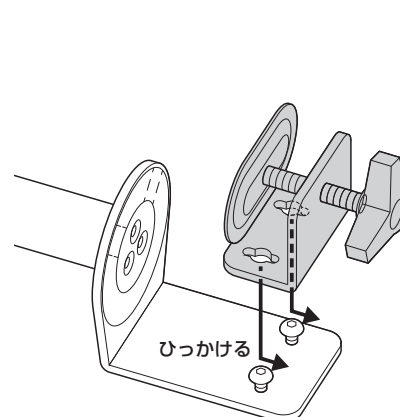
①クランプ(下)からボルト、ワッシャー(小)、固定用プレート、スペーサー、ワッシャー(大)を取外します。



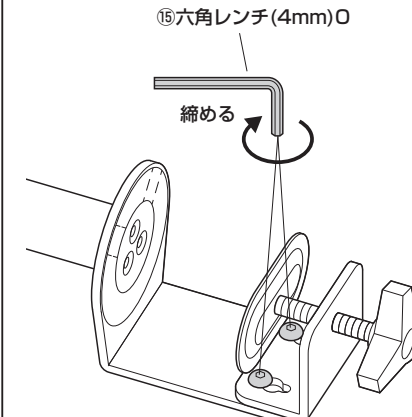
②クランプ(下)の向きを変え、下図の通り組み合わせます。



③クランプDのボルトにクランプ(下)をひっかけます。

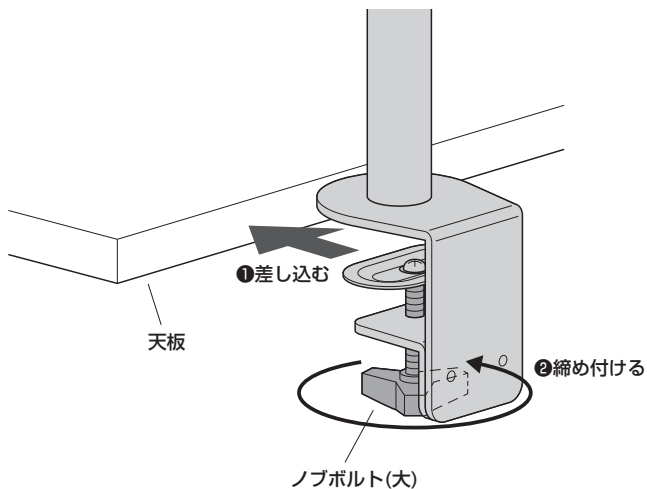


④クランプDのボルトを締め付けて固定します。



5. 天板にクランプを取付けます。

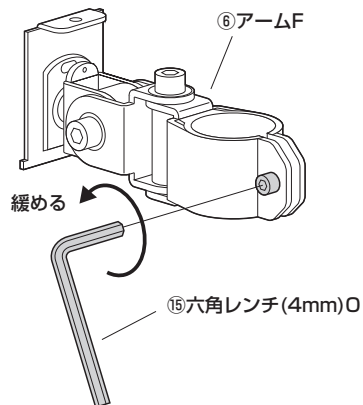
天板にクランプを差し込み、ノブボルト(大)を締め付けて固定します。



<アーム・ディスプレイの取付け>

1. 支柱AにアームFを取付けます。

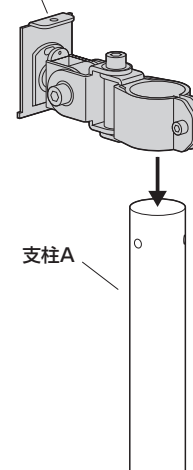
①アームFの下図のボルトを緩めます。



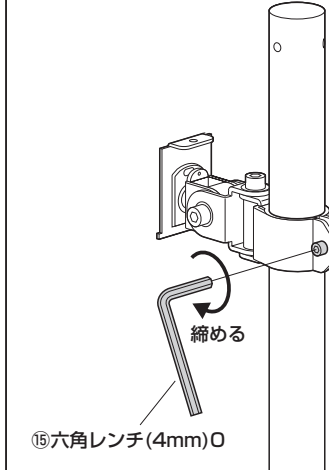
※もう1つのアームFのボルトも同様に緩めます。

②支柱AにアームFを1つ差し込みます。

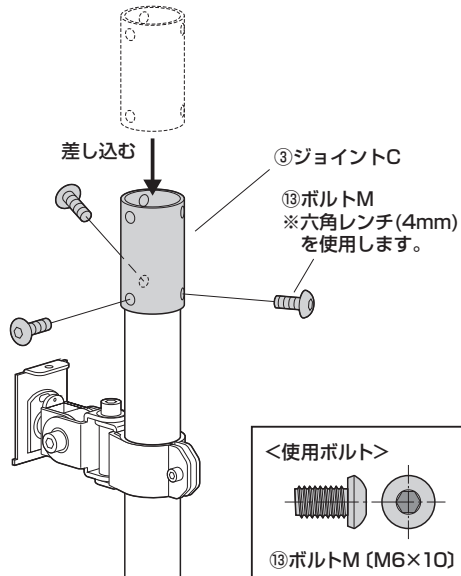
⑥アームF
※穴のある方が上です。



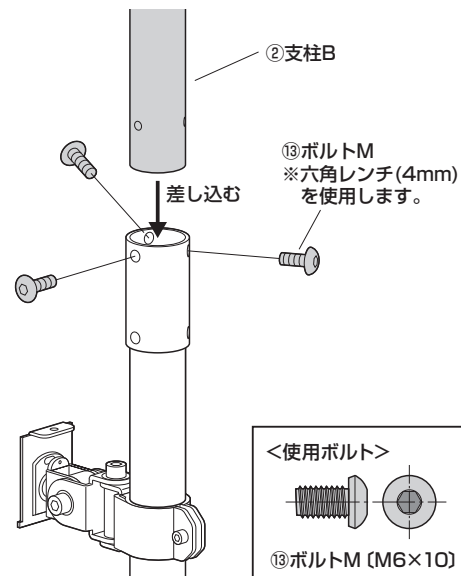
③任意の高さでアームFのボルトを締め付けて固定します。



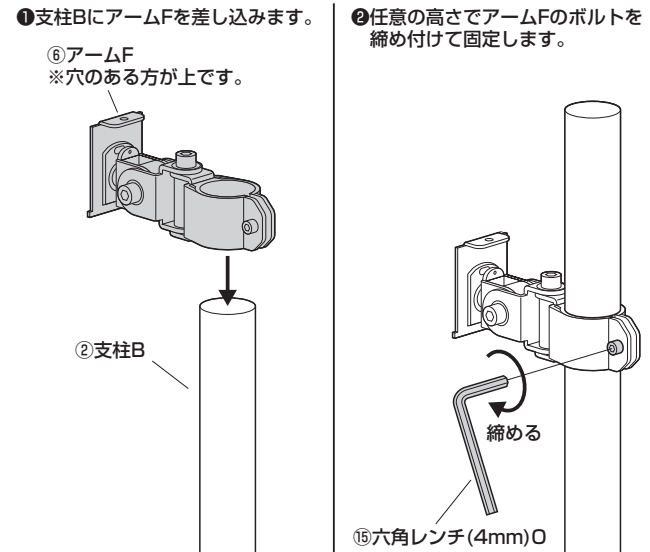
2. 支柱 A にジョイント C を取付けます。



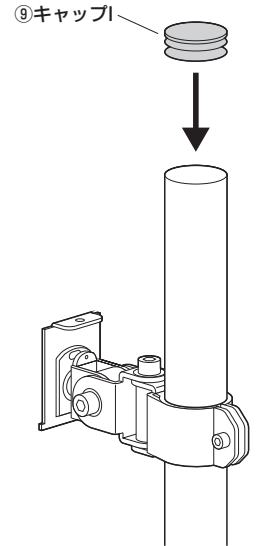
3. ジョイント C に支柱 B を取付けます。



4. 支柱 B にアーム F を取付けます。

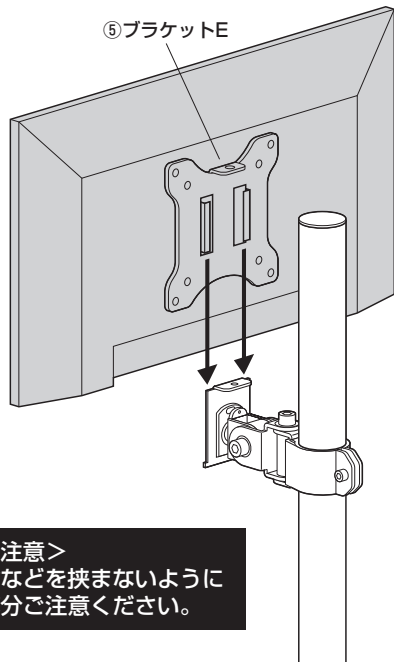


5. 支柱 B にキャップ I を取付けます。



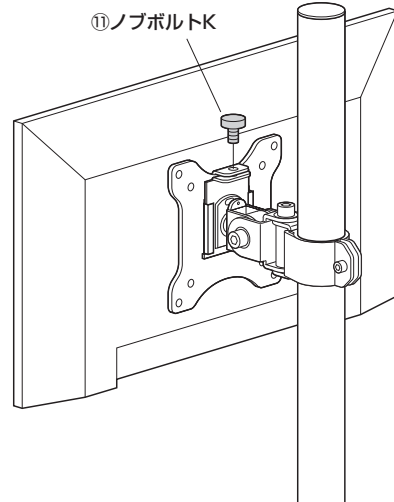
6. アーム F にディスプレイを取付けます。

①アームFにブラケットEを差し込みます。



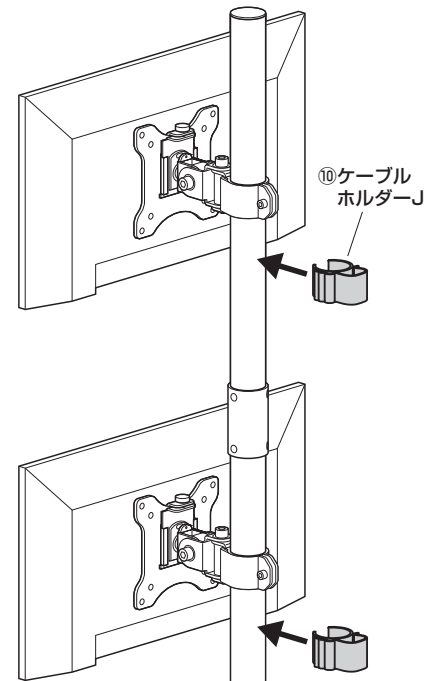
<注意>
指などを挟まないように
充分ご注意ください。

②ノブボルトKで固定します。

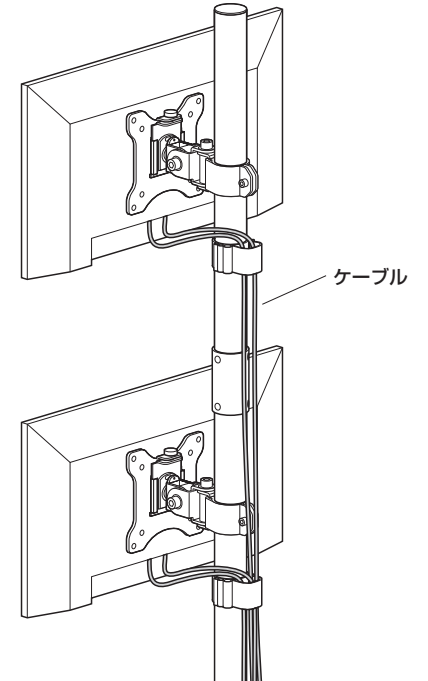


7. 支柱 A、支柱 B にケーブルホルダー J を取付けます。

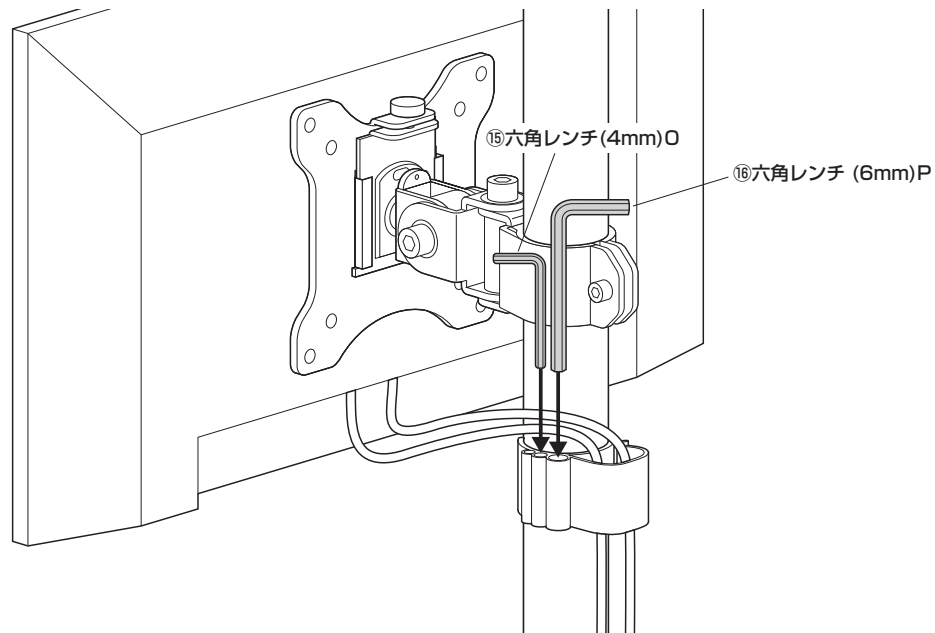
①支柱A、支柱BにケーブルホルダーJを取付けます。



②ケーブルホルダーJにディスプレイのケーブルを通します。

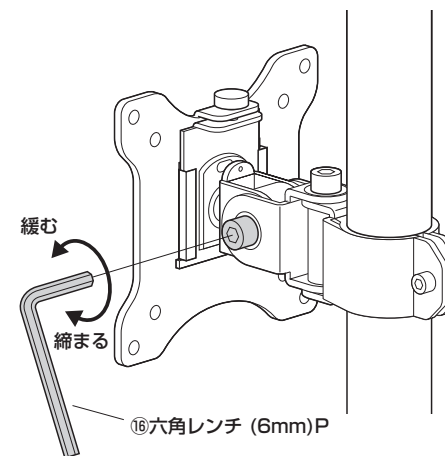


**8. 六角レンチ (4mm)、六角レンチ (6mm) をケーブルホルダー J に
収納して完成です。**



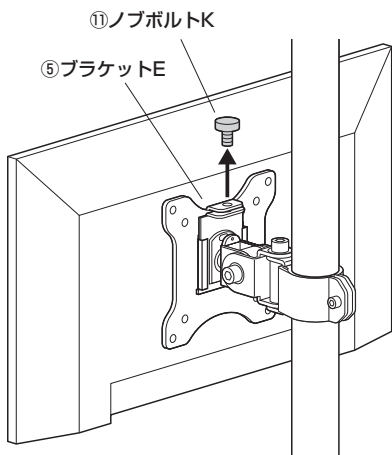
アーム F の上下の動きの調節方法

アームFの上下の動きが軽すぎたり、重すぎる場合は
下図のボルトを回します。

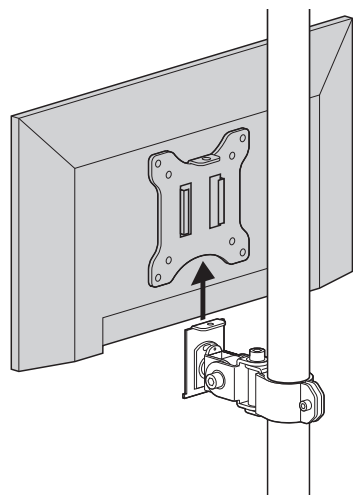


アーム F の高さの調節方法

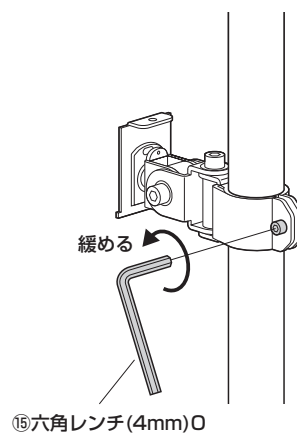
① ブラケットEからノブボルトKを取外します。



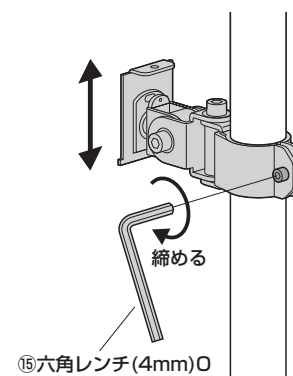
② アームからディスプレイを取外します。



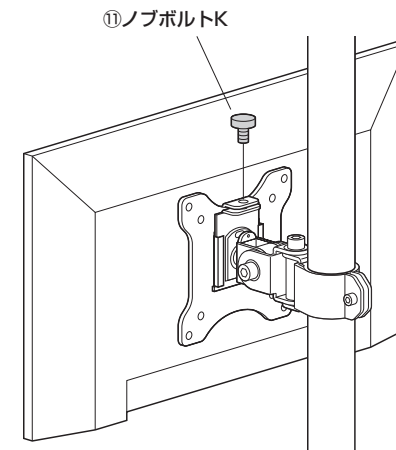
③ 六角レンチ(4mm)でアームFの
下図のボルトを緩めます。



④ アームFの高さを調節し、六角レンチ(4mm)
でアームFの下図のボルトを締め付けます。

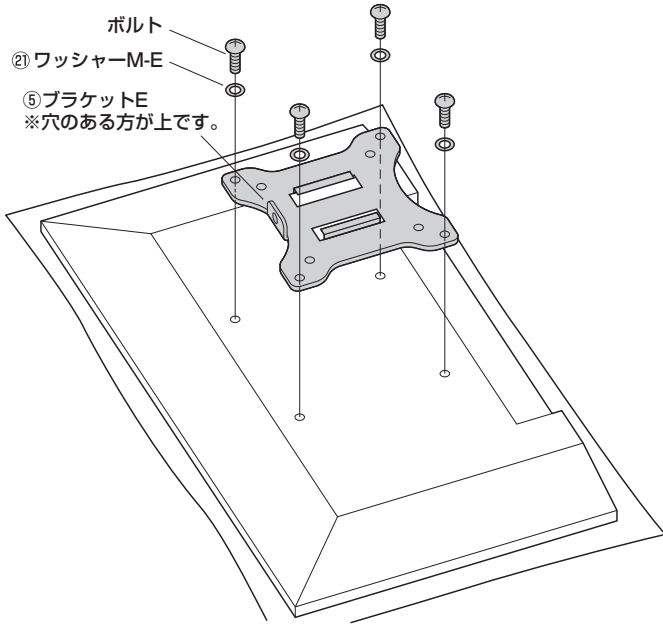


⑤ アーム・ディスプレイの取付け手順6番と同様に
アームFにディスプレイを取付けます。

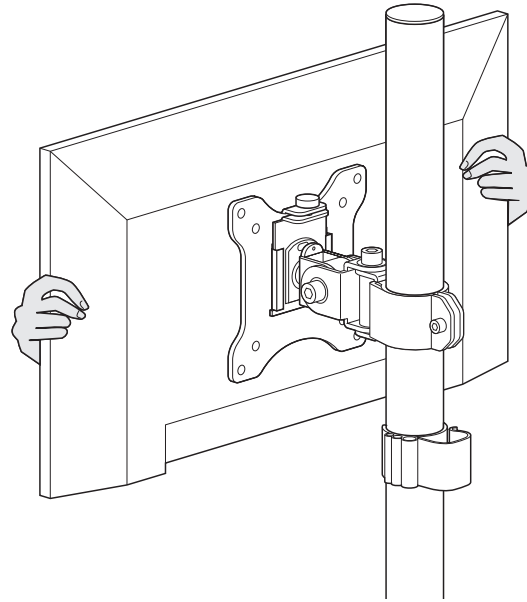


安全の為に注意していただく点

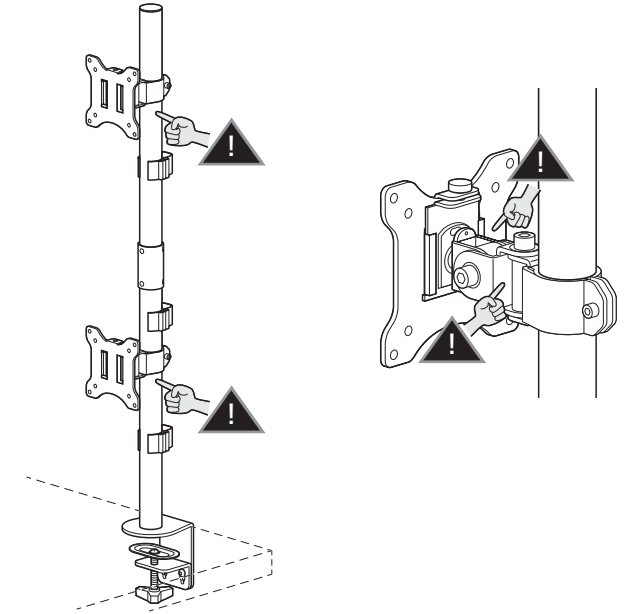
ディスプレイは4本のボルトでしっかりと固定してください。



ディスプレイの調整は必ず両手で行い、片手での使用はおやめください。



可動部分で指をはさまないように注意してください。



その他

- 各アーム9kgを超えるの機器は取付けないでください。
- アーム部に物を置かないでください。
- 本製品を振動のある場所に設置しないでください。
- 用途以外で使用しないでください。
- 部品が外れたままで使用しないでください。
- ボルト・ネジ類がゆるんだまま使用しないでください。
- 本製品を分解・修理・加工・改造はしないでください。
- 本製品に強い振動や衝撃、無理な力を与えないでください。
- 本製品を高湿・多湿となる場所や、ホコリや静電気、油煙の多い場所で使用・保管しないでください。
- 本製品を水などの液体で濡らさないでください。また、濡れた手で触れないでください。
- お子様には本製品や付属品を触れさせないでください。
- 本製品のお手入れをする場合には、ベンジンやシンナーなどの揮発性有機溶剤が含まれているものは使用しないでください。
- 本製品の故障、またはその使用によって生じた事故や直接、間接の損害については弊社はその責を負わないものとします。あらかじめご了承ください。

以上の点に注意して取扱ってください。

製品に関するお問い合わせ

製品の品質管理には細心の注意を払っていますが、万一、不都合な点や製品に関するお問い合わせなどございましたら、お買い求めの販売店までお気軽にご相談ください。

山陽トランスポート有限会社

店舗名: イーサプライ <https://www.esupply.co.jp>
岡山県倉敷市児島神田町1861 TEL: 086-473-9152
CS/AI/TTD&C