

機器収納ボックス(EEX-MCBX01シリーズ)組立説明書

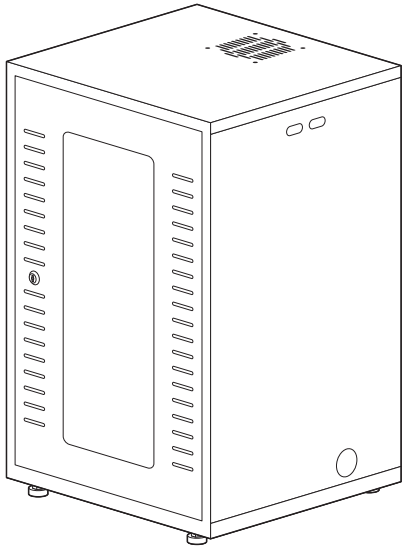
この度は、弊社製品をお求めいただきましてありがとうございました。
本製品は組立式になっておりますので、下記の要領で組立ててください。
パッケージケースの中には、下記の部品が入っています。

Ver.1.0

組立説明書は大切に保管してください。
この製品を第三者に貸し出すときは、この説明書も共に貸し出し、よく読んでから使用するようご指導ください。

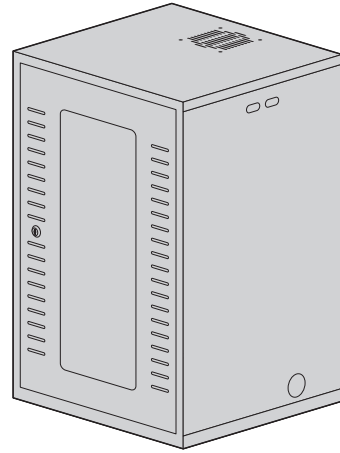
<用意していただくもの>
手袋(組立て時のケガ等を防ぐために着用をおすすめします)

完成図

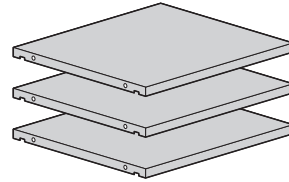


組立て部品

※部品はボックスの中に収納されています。扉を開けて取出してください。
※部品の欠品や破損があった場合は、品番(EEX-MCBX01WHなど)と下記の部品番号(①～⑤)と部品名(アジャスターなど)をお知らせください。



①ボックス×1台



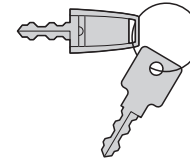
②棚板×3枚



③棚受け金具×12個



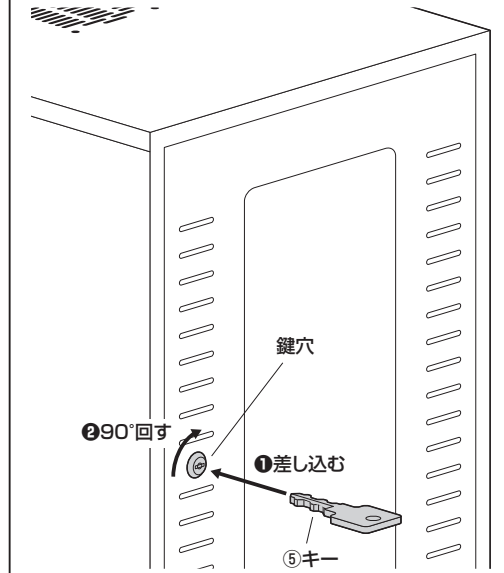
④アジャスター×4個



⑤キー×2本

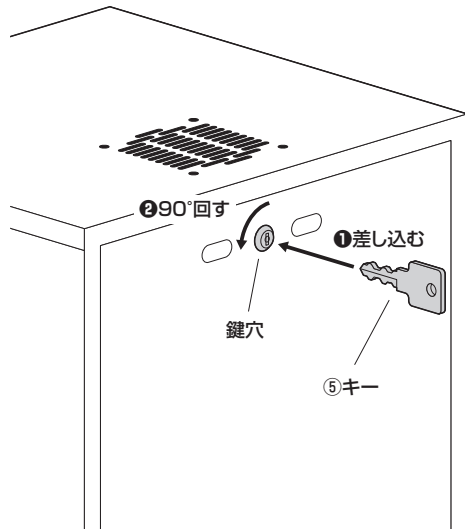
扉の解錠方法

●鍵穴にキーを差し込み、矢印の方向に90°回して解錠します。

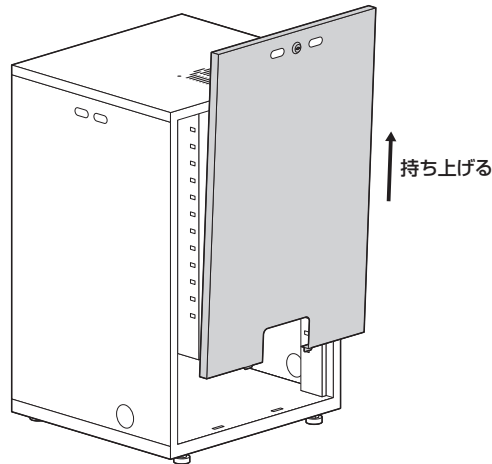


バックパネルの取外し方法

①鍵穴にキーを差し込み、矢印の方向に90°回して解錠します。

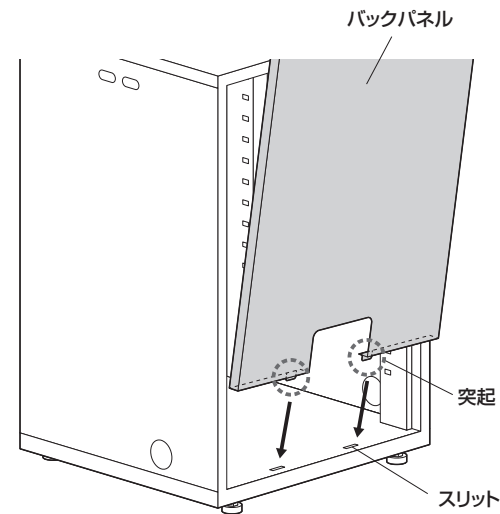


②バックパネルを手前に傾けながら、上に持ち上げて取外します。

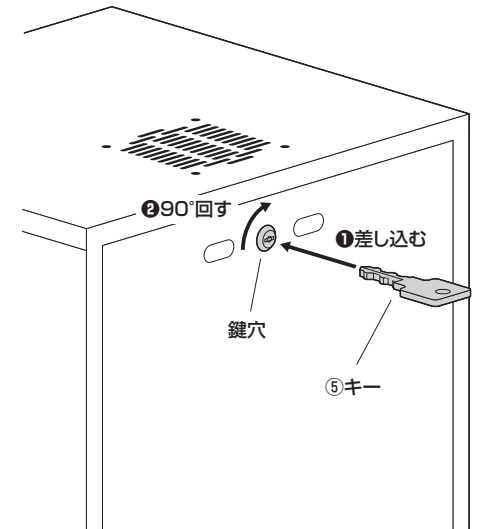


バックパネルの取付け方法

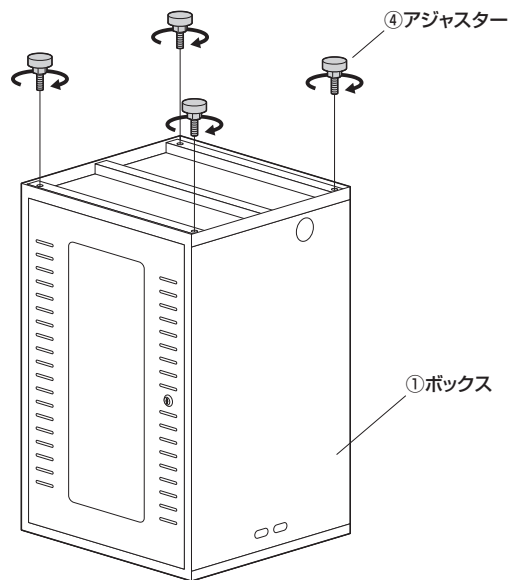
①下側のスリットにバックパネルの突起を差し込みます。



②バックパネルを押し込み、キーを矢印の方向に90°回して施錠し、抜き取ります。

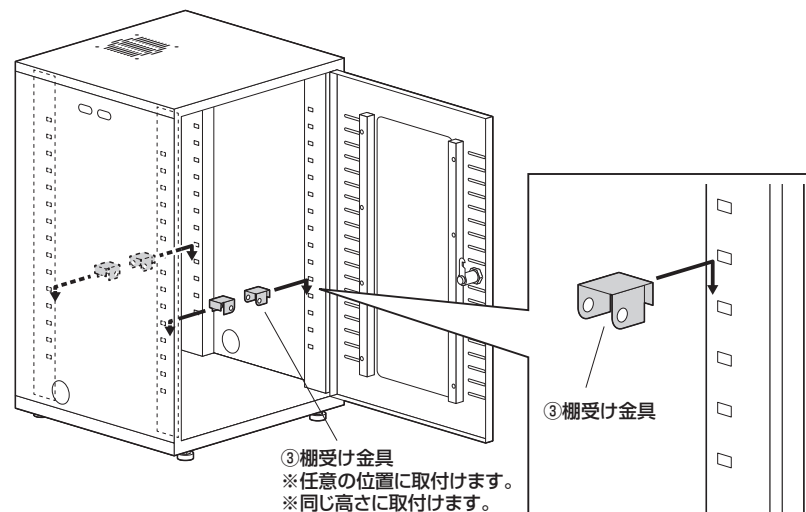


1. 本体をひっくり返し、アジャスターを取付けます。

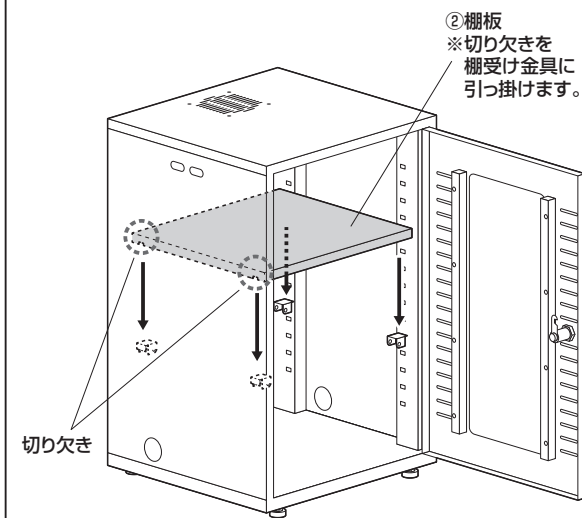


2. 本体を起こし、棚板を取付けて完成です。

①扉を開けて、棚受け金具を引っ掛けます。



②棚板を取付けます。



※同様に残りの棚板も取付けます。

製品に関するお問い合わせ

製品の品質管理には細心の注意を払っていますが、万一、不都合な点や製品に関するお問い合わせなどございましたら、お買い求めの販売店までお気軽にご相談ください。

山陽トランスポート有限公司

店舗名: イーサプライ <https://www.esupply.co.jp>
岡山県倉敷市児島梅田町1861 TEL: 086-473-9152

CC/BC/RKD/c