

プリンタ台 (EEX-PTS03シリーズ) 組立説明書

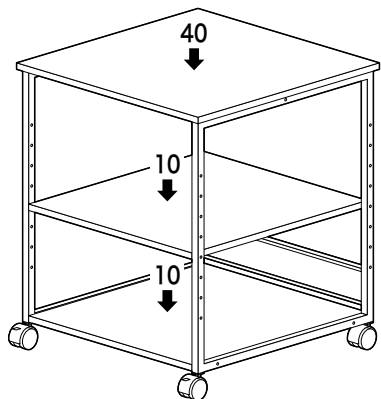
この度は、弊社製品をお求めいただきましてありがとうございました。
本製品は組立式になっておりますので、下記の要領で組立ててください。
パッケージケースの中には、下記の部品が入っています。

組立説明書は大切に保管してください。
この製品を第三者に貸し出すときは、この説明書も共に
貸し出し、よく読んでから使用するようご指導ください。

<用意していただくもの>
手袋 (組立て時のケガ等を防ぐために必ず着用してください)
マイナスドライバー

Ver. 1.1

完成図



総耐荷重 50kg

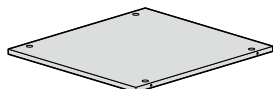
組立て部品



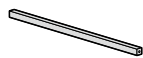
①天板×1枚



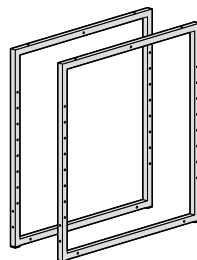
②棚板×1枚



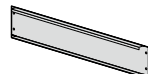
③底板×1枚



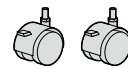
④リーンフォース×1本



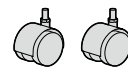
⑤サイドフレーム
×2個



⑥バックパネル
×1枚



⑦キャスター (ストッパー付き)
×2個



⑧キャスター (ストッパーなし)
×2個

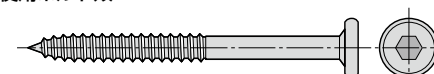


⑨スパナ (12mm)
×1本

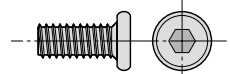


⑩六角レンチ (4mm)
×1本

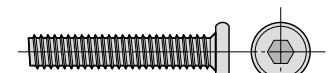
<使用ボルト類>



⑪ネジ×8本 (5×60)



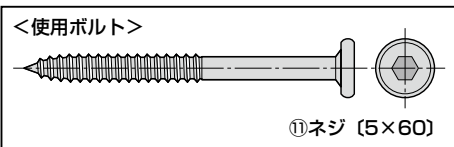
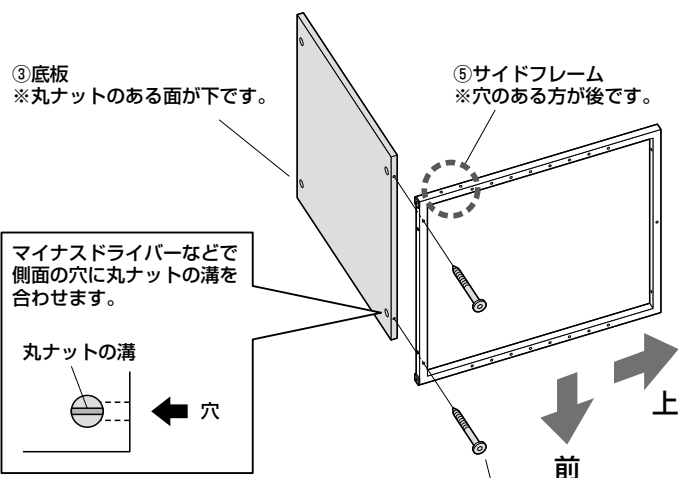
⑫ボルトA×4本 (M6×15)



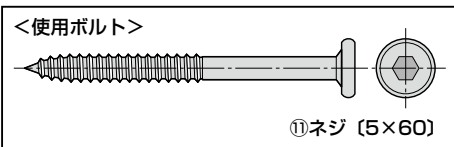
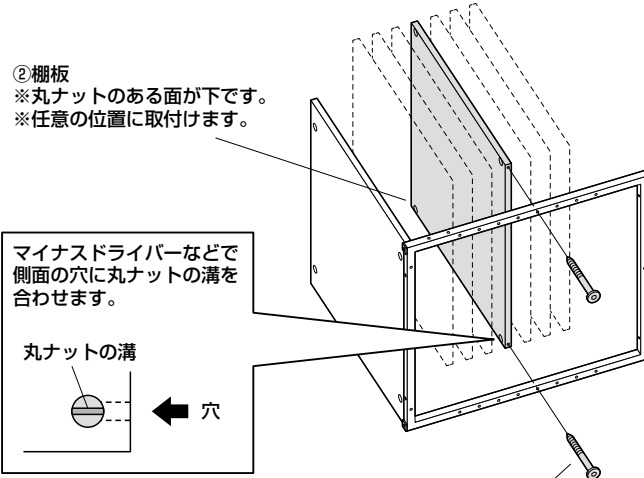
⑬ボルトB×6本 (M6×35)

※部品の欠品や破損があった場合は、品番 (EEX-PTS03など) と
上記の部品番号 (①~⑬) と部品名 (ネジなど) をお知らせください。

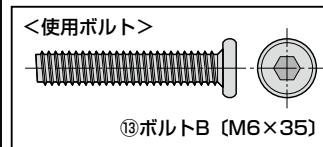
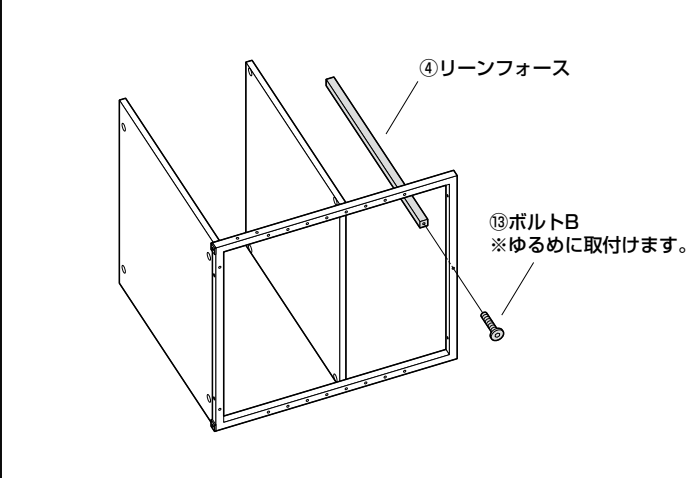
1. サイドフレームに底板を取付けます。



2. 棚板を取付けます。



3. リーンフォースを取付けます。



4.もう1つのサイドフレームを取付けます。

①ネジで取付けます。

⑤サイドフレーム
※穴のある方が後です。

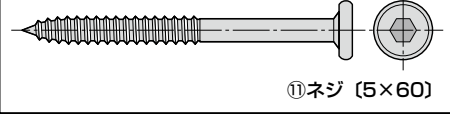
①ネジ
※ゆるめに取付けます。

マイナスドライバーなどで
側面の穴に丸ナットの溝を
合わせます。

丸ナットの溝

穴

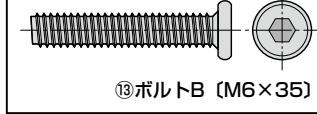
<使用ボルト>



⑬ボルトBを取付けます。

⑬ボルトB
※ゆるめに取付けます。

<使用ボルト>

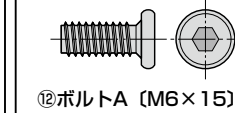


5.バックパネルを取付けます。

⑬ボルトB
※ゆるめに取付けます。

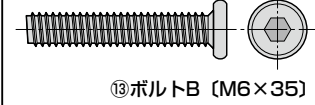
⑥バックパネル

<使用ボルト>



6.天板に本体を取付けます。

<使用ボルト>



⑬ボルトB

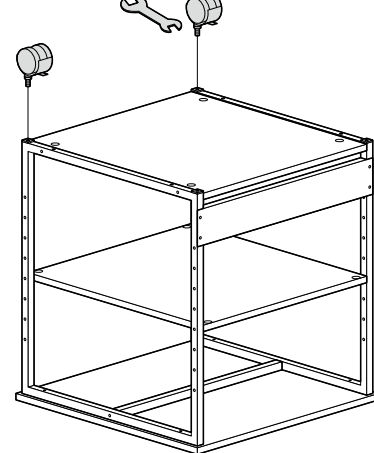
①天板

※最後に全てのネジ、ボルトを
しっかりと締め込みます。

7.キャスターを取付けます。

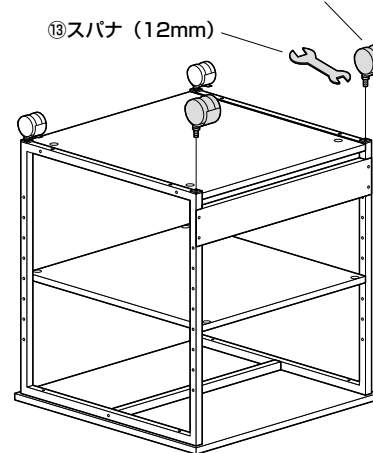
①キャスター (ストッパー付き) を取付けます。

⑬スパナ (12mm) ⑦キャスター (ストッパー付き)

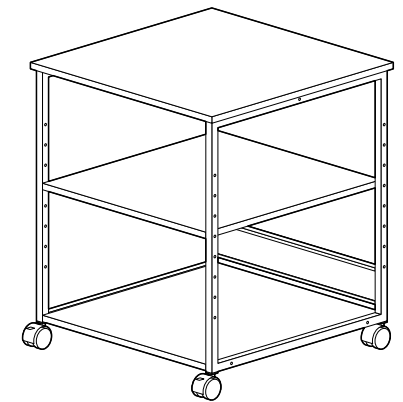


②キャスター (ストッパーなし) を取付けます。

⑬スパナ (12mm) ⑧キャスター (ストッパーなし)



8.本体を起こして完成です。



製品に関するお問い合わせ

製品の品質管理には細心の注意を払っていますが、万一、不都合な点や製品に関するお問い合わせなどございましたら、お買い求めの販売店までお気軽にご相談ください。

山陽トランスポート有限公司
店名: イーサプライ <https://www.esupply.co.jp>
岡山県倉敷市児島梅田町1881 TEL: 086-473-9152
CB/BC/PK.pdf