

プリンタ台 (EEX-PTS04シリーズ) 組立説明書

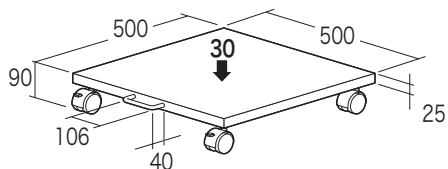
この度は、弊社製品をお求めいただきましてありがとうございました。
本製品は組立式になっておりますので、下記の要領で組立ててください。
パッキングケースの中には、下記の部品が入っています。

Ver1.0

組立説明書は大切に保管してください。
この製品を第三者に貸し出すときは、この説明書も共に
貸し出し、よく読んでから使用するようご指導ください。

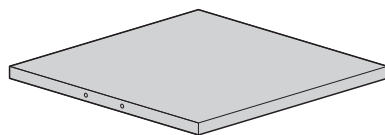
<用意していただくもの>
手袋 (組立て時のケガ等を防ぐために必ず着用してください)
プラスドライバー

完成図



総耐荷重 30kg

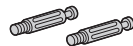
組立て部品



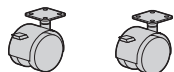
①天板×1枚



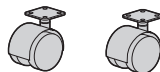
②取手×1個



③ピン×2本



④キャスター
(ストッパー付き)
×2個

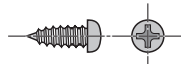


⑤キャスター
(ストッパー無し)
×2個



⑥締付け円盤×2個

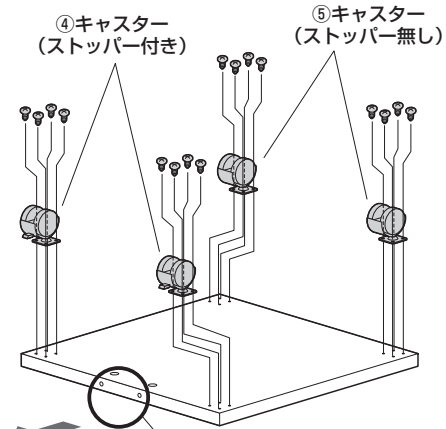
<使用ボルト>



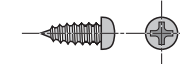
⑦木ネジ×16本 [4×12]

※部品の欠品や破損があった場合は、品番 (EEX-PTS04など) と
上記の部品番号 (①~⑦) と部品名 (木ネジなど) をお知らせください。

1.天板にキャスターを取付けます。



<使用ボルト>



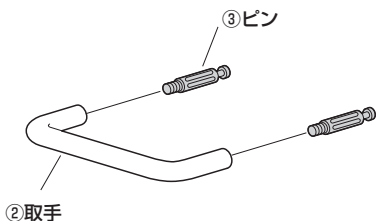
⑦木ネジ [4×12]

前

①天板
※穴がある方が前です。

2.取手にピンを取付けます。

※ピンはプラスドライバーで取付けてください。

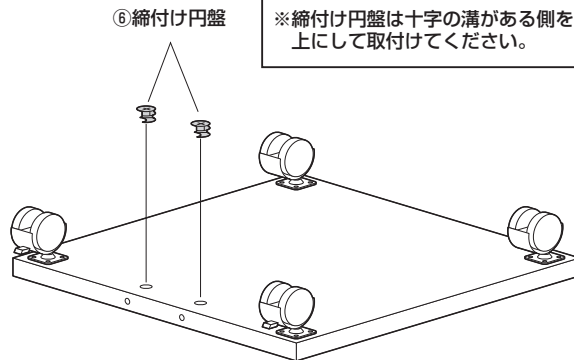


3.天板に締付け円盤を取付けます。

締付け円盤の上面

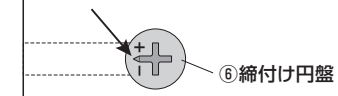


※締付け円盤は十字の溝がある側を
上にして取付けてください。

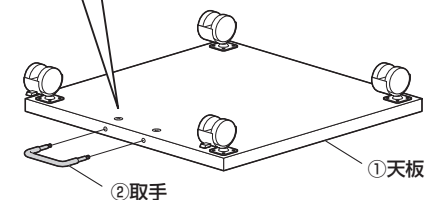
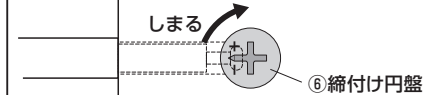


4.天板に取手を取付けて完成です。

①締付け円盤の尖った溝を穴の方向に向けます。



②取手を差し込み、プラスドライバーで矢印の
方向に回転させて固定します。



製品に関するお問い合わせ

製品の品質管理には細心の注意を払っていますが、万一、不都合な点や製品に関する
お問い合わせなどございましたら、お買い求めの販売店までお気軽にご相談ください。

山陽トランスポート有限会社
店番名: イーサプライ <https://www.esupply.co.jp>
岡山県倉敷市児島桐田町1861 TEL: 086-473-9152
BI/AP/MFDs