

鍵付きセキュリティボックス (EEX-SLBOX05シリーズ) 組立説明書

この度は、弊社製品をお買求めいただきましてありがとうございました。
本製品は組立式になっておりますので、下記の要領で組立ててください。
パッキングケースの中には、下記の部品が入っています。

組立説明書は大切に保管してください。

この製品を第三者に貸し出すときは、この説明書も共に貸し出し、よく読んでから使用するようご指導ください。

<用意していただくもの>
プラスドライバー、スパンナ (22mm)
手袋 (組立時のケガ等を防ぐために必ず着用してください)

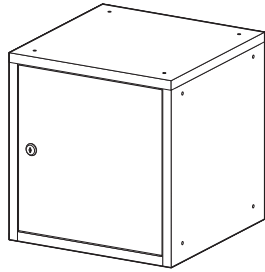
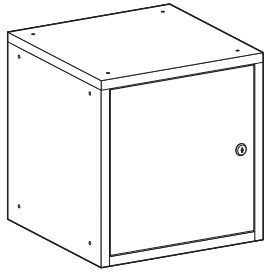
Ver1.1

完成図

※扉を右開き、左開きのどちらにするかによって、組立て手順2と9が異なります。

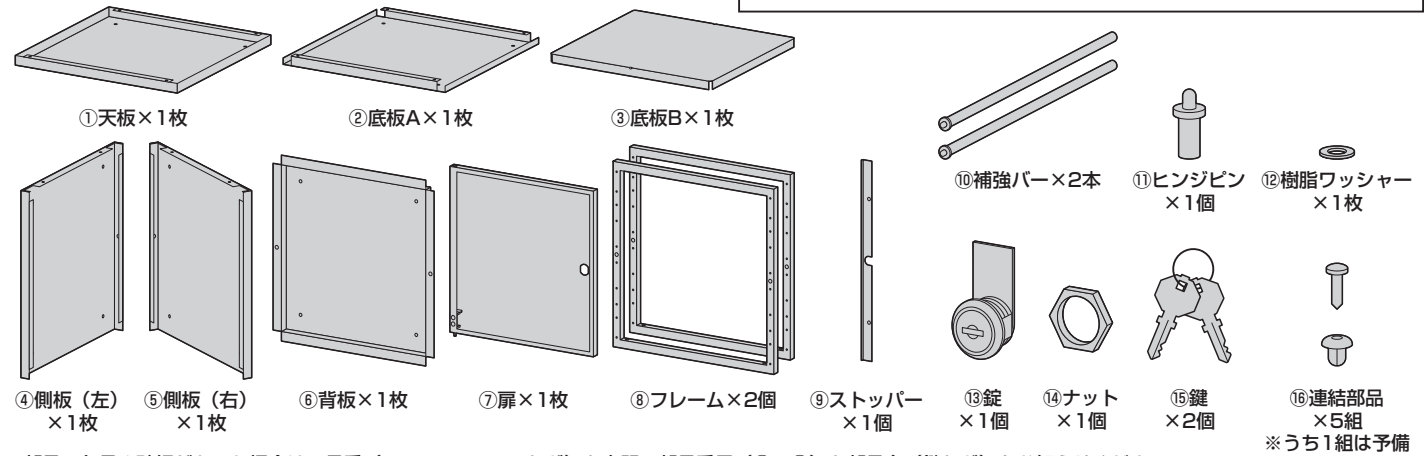
<扉を右開きにする場合>

<扉を左開きにする場合>



総耐荷重 25kg

セット内容

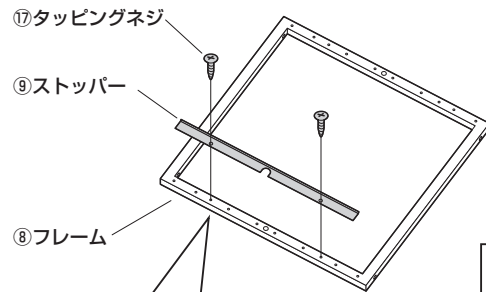


<使用ボルト>

⑰タッピングネジ×2本 (5/32"×10) ⑱ボルト×2本 (3/16"×25)

※部品の欠品や破損があった場合は、品番 (EEX-SLBOX05など) と上記の部品番号 (①~⑱) と部品名 (鍵など) をお知らせください。

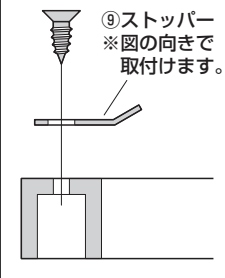
1. フレームにストッパーを取付けます。



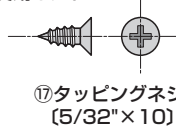
動画で組立て方法をご確認いただけます。



<横から見た図>



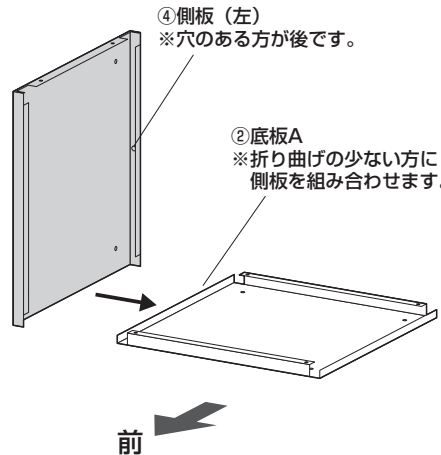
<使用ボルト>



⑰タッピングネジ
(5/32"×10)

2. 底板 A と側板(左)にフレームを取付けます。

①底板Aに側板を下図のように組合わせませす。

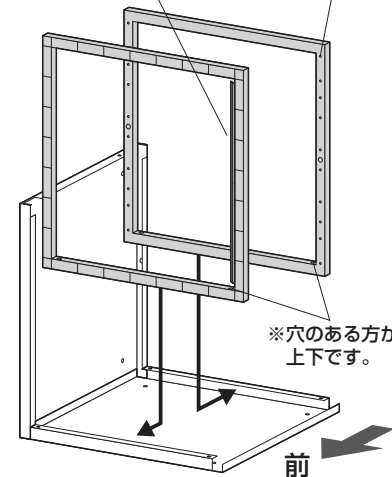


②フレームを取り付けます。

<扉を右開きにする場合>

⑧フレーム
※ストッパー付きが前です。
※図の向きで取付けます。

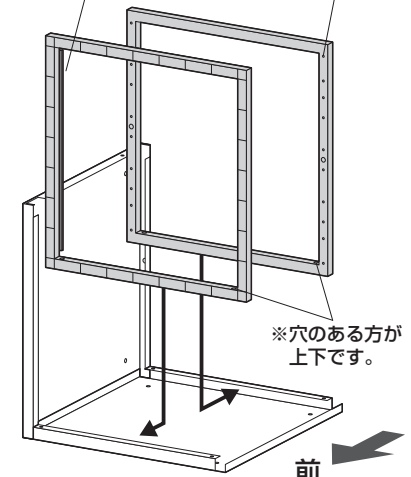
⑧フレーム
※穴のある面が内側です。



<扉を左開きにする場合>

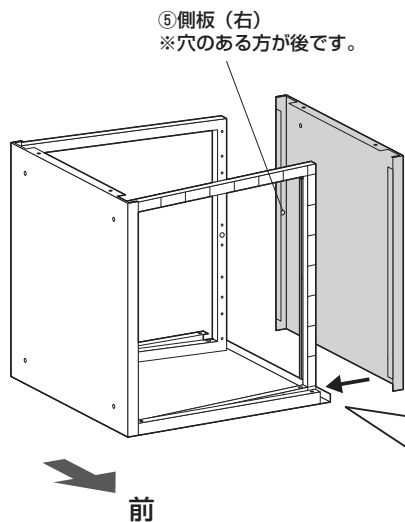
⑧フレーム
※ストッパー付きが前です。
※図の向きで取付けます。

⑧フレーム
※穴のある面が内側です。



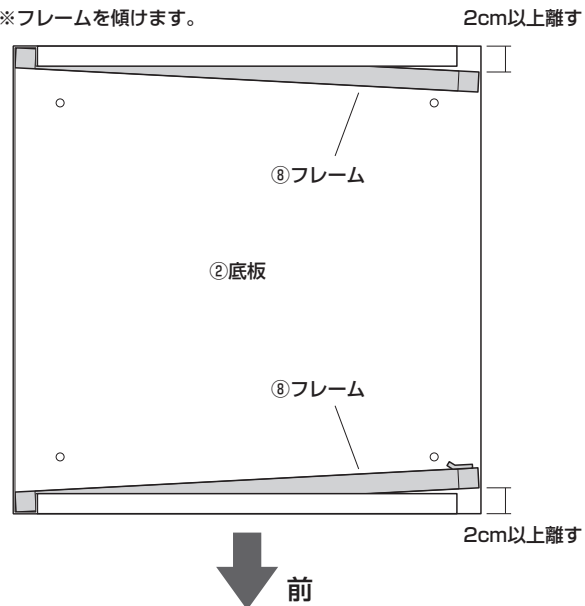
3. 側板(右)を取付けます。

①側板(右)を取付けます。

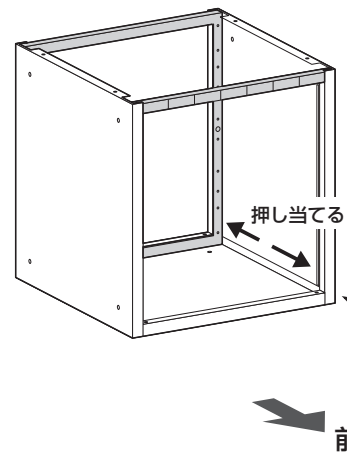


<上から見た図>

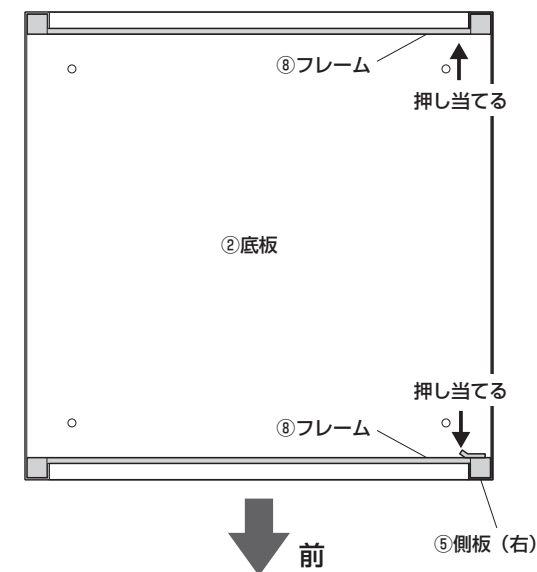
※フレームを傾けます。



②フレームを本体の前方と後方に押し当てます。

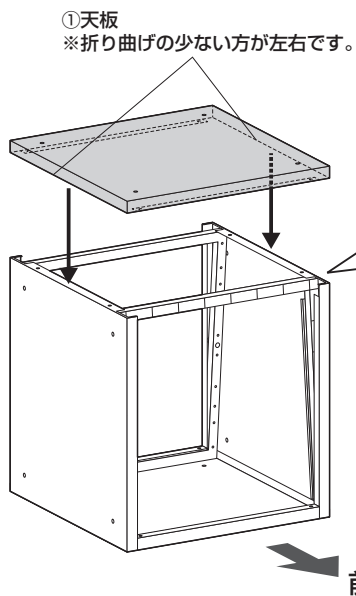


<上から見た図>



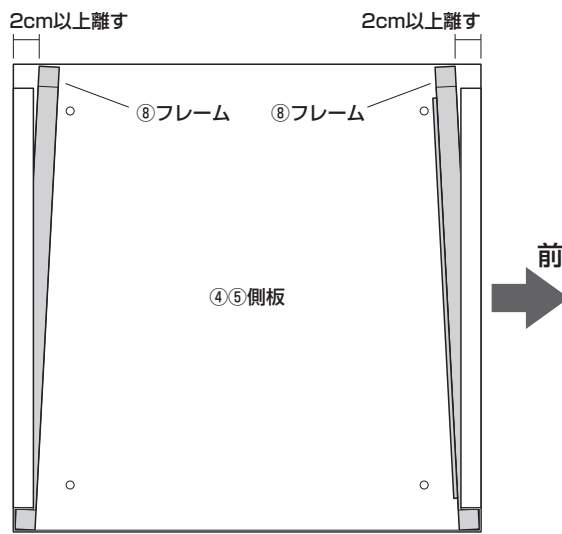
4. 天板を取付けます。

①天板を取付けます。

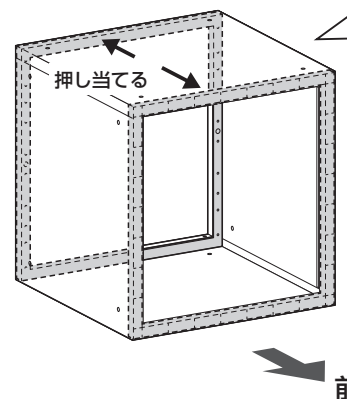


<横から見た図>

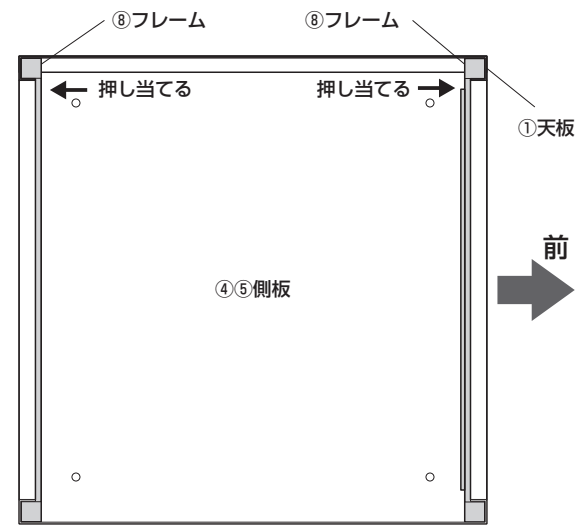
※フレームを傾けます。



②フレームを本体の前方と後方に押し当てます。

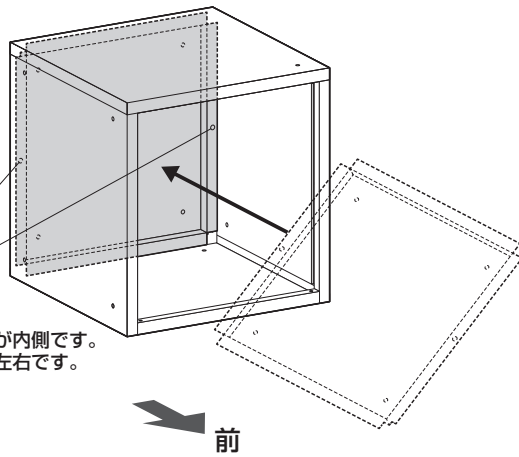


<横から見た図>



5. 背板を取付けます。

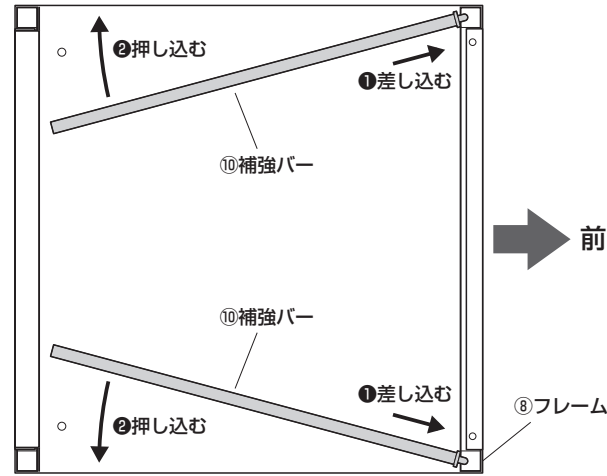
⑥ 背板
※凹んでいる面が内側です。
※穴のある方が左右です。



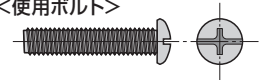
6. 補強バーを取付けます。

<上から見た図>

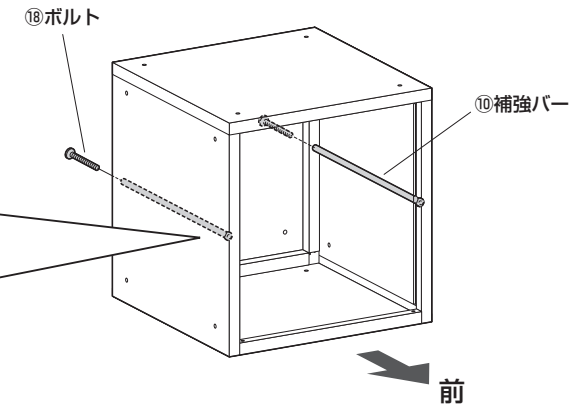
※補強バーの先端を前側のフレームに差し込みます。



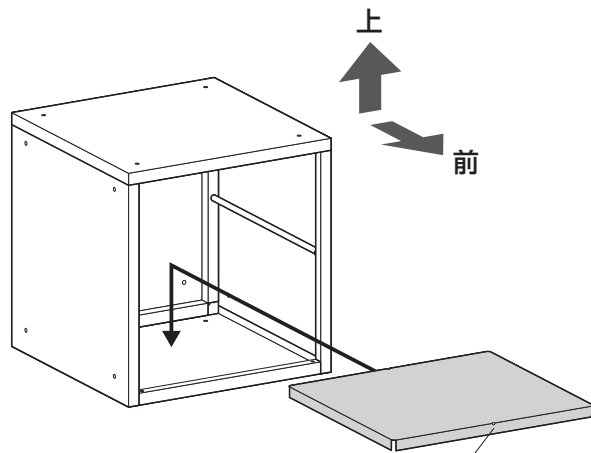
<使用ボルト>



⑱ボルト (3/16"×25)



7. 底板Bを取付けます。



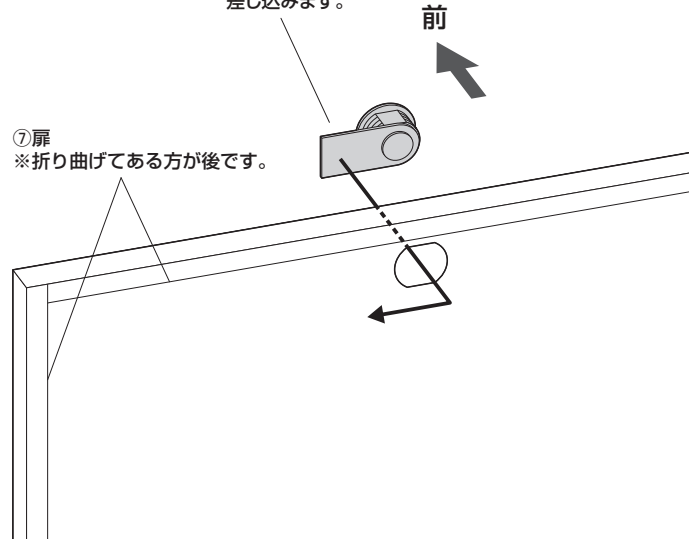
③ 底板B
※平らな面が上です。
※穴のある方が前後です。

8. 扉に錠を取付けます。

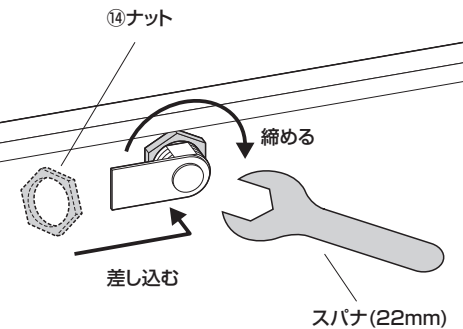
① 扉に錠を差し込みます。

⑬錠
※プレートを前から
差し込みます。

⑦ 扉
※折り曲げてある方が後です。

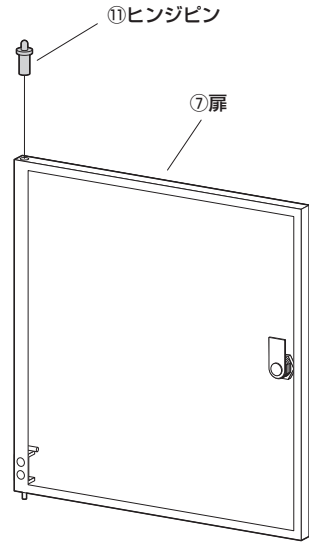


② ナットを取付けて固定します。

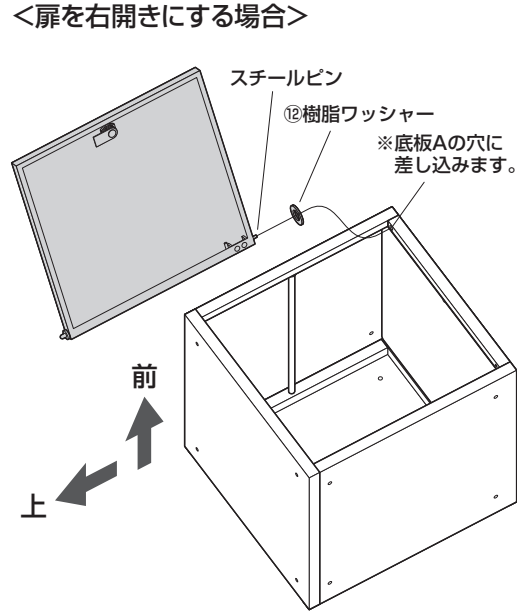


9. 本体に扉を取付けて、完成です。

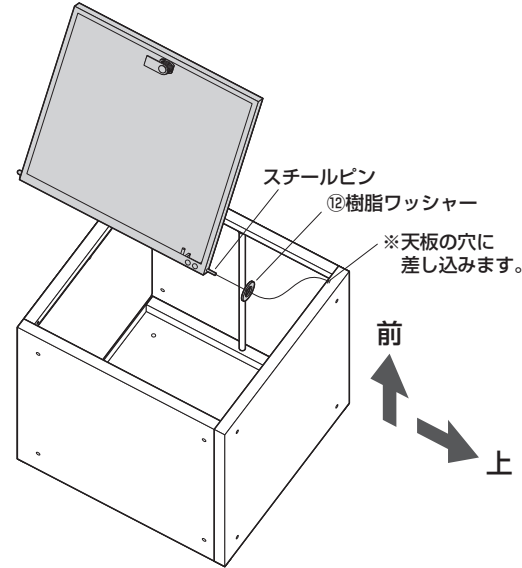
①扉にヒンジピンを差し込みます。



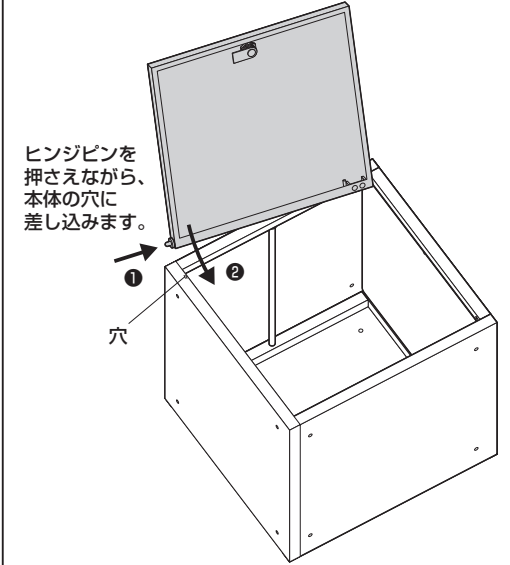
②扉のピンを本体の穴に差し込みます。



<扉を左開きにする場合>



③ヒンジピンを本体に差し込みます。

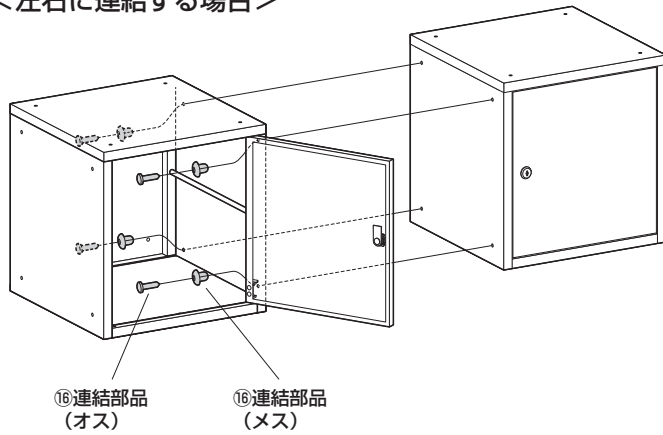


※上記の図は扉を右開きにする場合のイラストになっています。

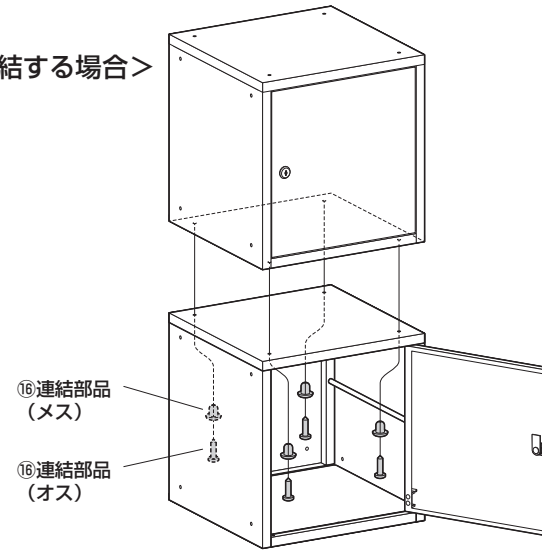
連結方法

本製品を複数台購入して頂くと、連結することができます。

<左右に連結する場合>

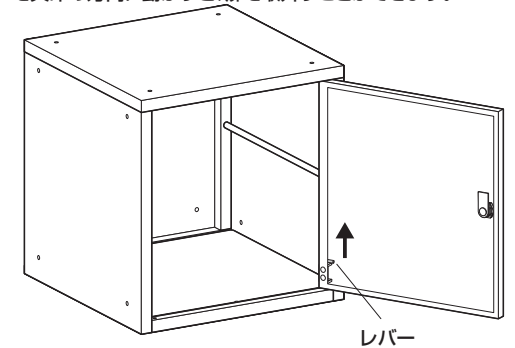


<上下に連結する場合>



扉の外し方

扉のレバーを矢印の方向に動かすと、扉を取外することができます。



※上記の図は扉を右開きにする場合のイラストになっています。

製品に関するお問い合わせ

製品の品質管理には細心の注意を払っていますが、万一、不都合な点や製品に関するお問い合わせなどございましたら、お買い求めの販売店までお気軽にご相談ください。