

# 鍵付きセキュリティボックス (EEX-SLBOX06シリーズ) 組立説明書

この度は、弊社製品をお求めいただきましてありがとうございました。  
本製品は組立式になっておりますので、下記の要領で組立ててください。  
パッキングケースの中には、下記の部品が入っています。

Ver.1.0

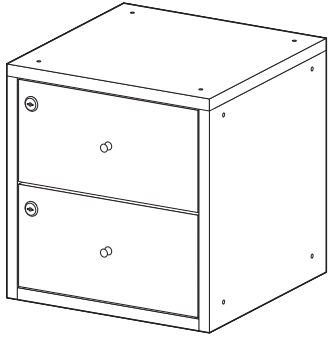
組立説明書は大切に保管してください。

この製品を第三者に貸し出すときは、この説明書も共に貸し出し、よく読んでから使用するようご指導ください。

<用意していただくもの>

プラスドライバー、  
手袋（組立時のケガ等を防ぐために着用をおすすめします）

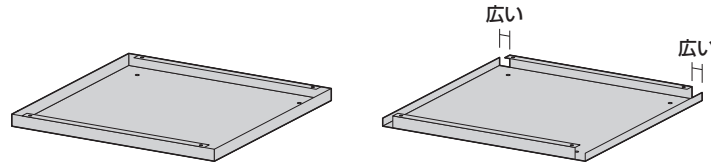
## 完成図



総耐荷重 10kg 引き出し耐荷重 各5kg

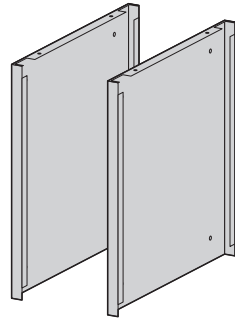
## セット内容

※部品の欠品や破損があった場合は、品番（EEX-SLBOX06など）と下記の部品番号（①～⑳）と部品名（鍵など）をお知らせください。

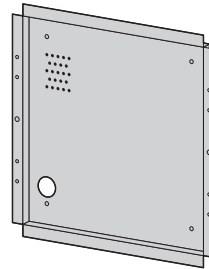


①天板×1枚

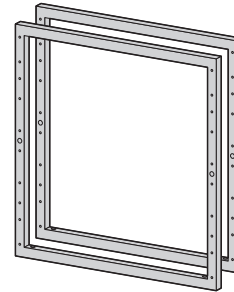
②底板×1枚  
※スキマの広い方が底板です。



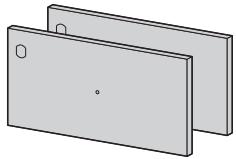
③側板×2枚  
※3辺を折り曲げているものが側板です。



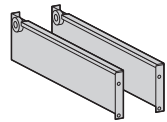
④背板×1枚



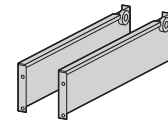
⑤フレーム×2個



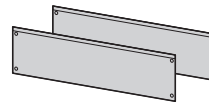
⑥引き出し前板×2枚



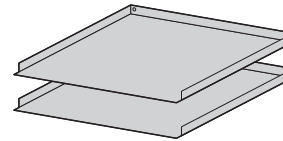
⑦引き出し側板（左）×2枚



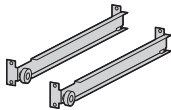
⑧引き出し側板（右）×2枚



⑨引き出し背板×2枚

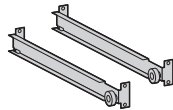


⑩引き出し底板×2枚



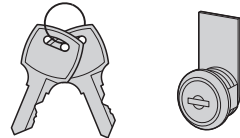
⑪スライドレール（左）×2個

※裏面に「L」と書かれたシールが貼ってあります。

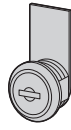


⑫スライドレール（右）×2個

※裏面に「R」と書かれたシールが貼ってあります。



⑬鍵×2組



⑭錠×2個



⑮ストッパー×2個



⑯ツマミ×2個



⑰ナット×8個

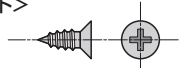


⑱連結部品×4組

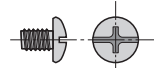


⑲スパナ×1本

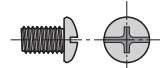
<使用ボルト>



⑳ネジ×16本（5/32"×10）

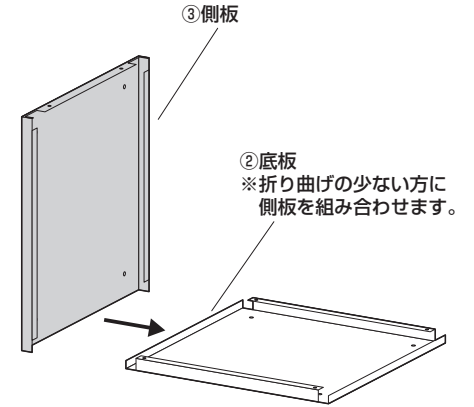


㉑ボルトA×2本（M4×6）



㉒ボルトB×16本（M5×8）

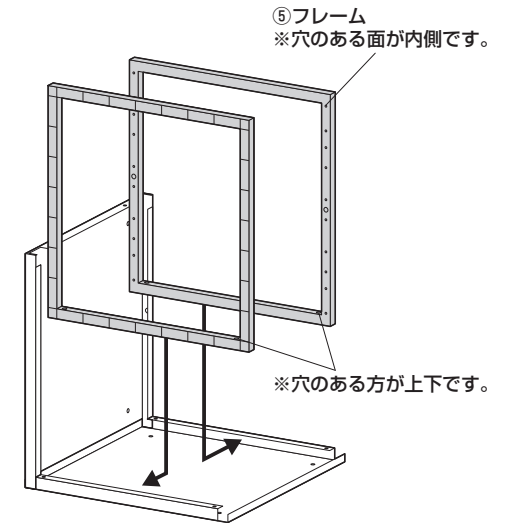
## 1. 底板と側板を組合せます。



③側板

②底板  
※折り曲げの少ない方に側板を組み合せます。

## 2. フレームを取付けます。

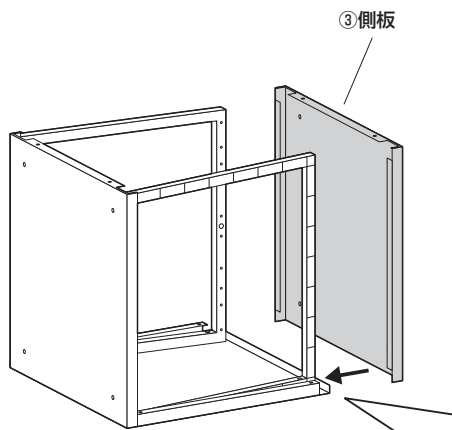


⑤フレーム  
※穴のある面が内側です。

※穴のある方が上下です。

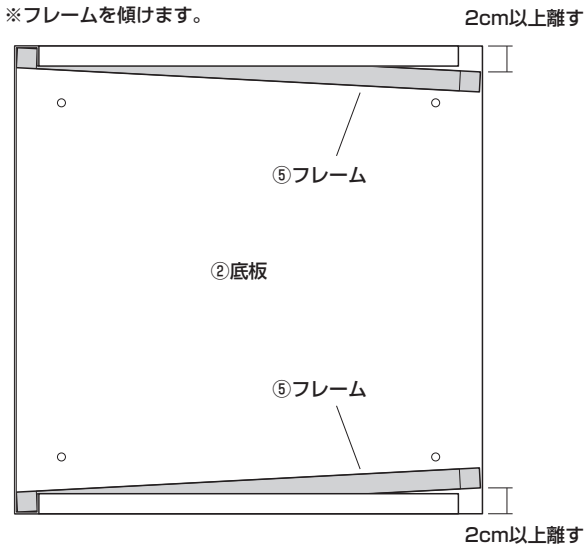
### 3. もう一つの側板を取付けます。

①側板を取付けます。

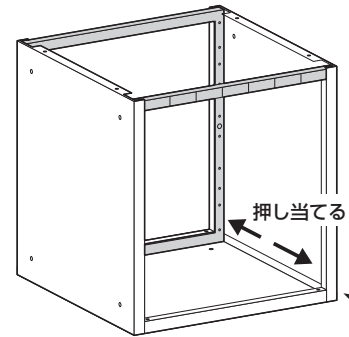


<上から見た図>

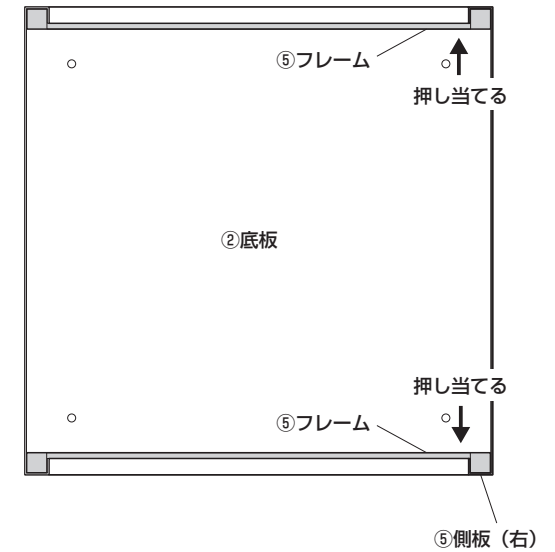
※フレームを傾けます。



②フレームを本体の前方と後方に押し当てます。



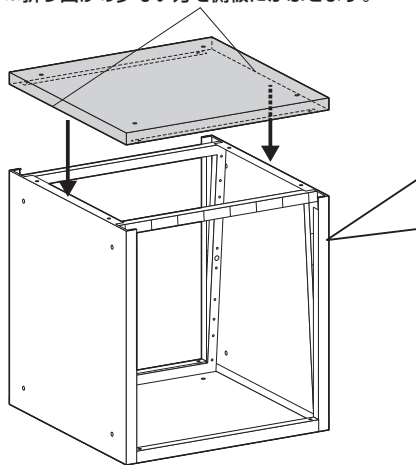
<上から見た図>



### 4. 天板を取付けます。

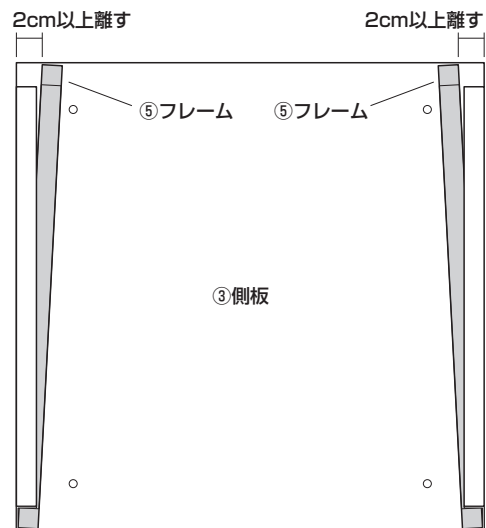
①天板を側板にかぶせます。

①天板  
※折り曲げの少ない方を側板にかぶせます。

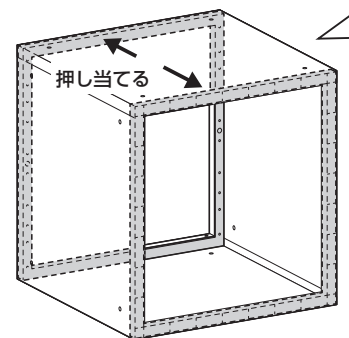


<横から見た図>

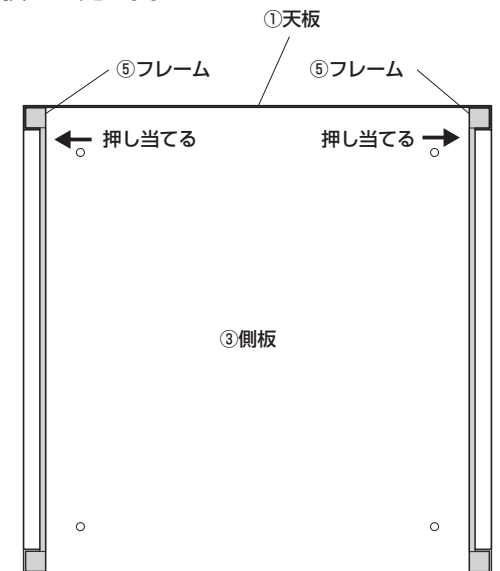
※フレームを傾けます。



②フレームを本体の前方と後方に押し当てます。

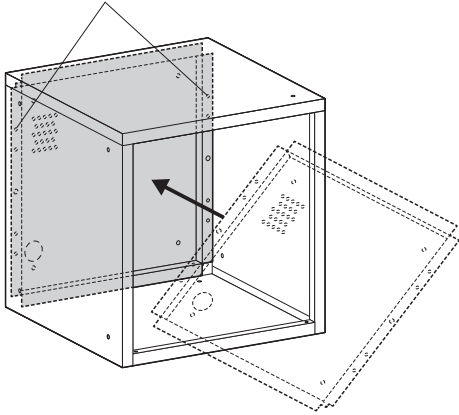


<横から見た図>



## 5. 背板を取付けます。

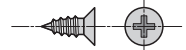
- ④背板  
※凹んでいる面が内側です。  
※穴のある方が左右です。



## 6. 本体を倒して、スライドレール(左)を取付けます。

- ①スライドレール(左)を背板側のフレームに取付けます。

<使用ボルト>



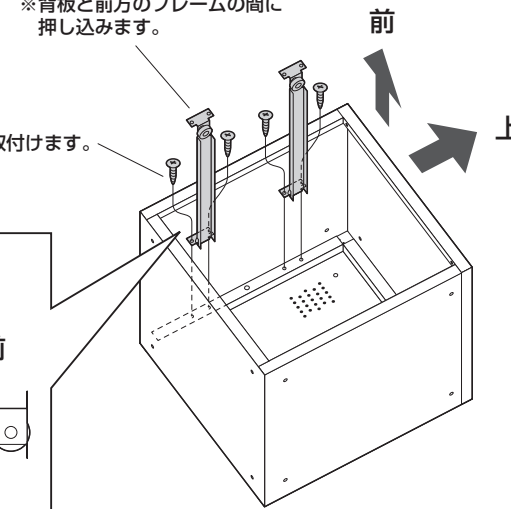
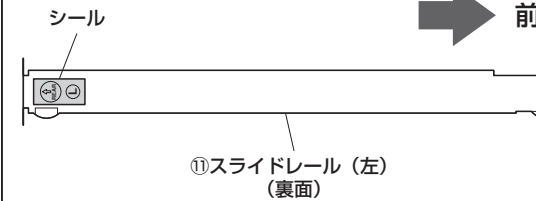
⑳ネジ (5/32"×10)

- ①スライドレール(左)  
※背板と前方のフレームの間に  
押し込みます。

- ⑳ネジ  
※ゆるめに取付けます。

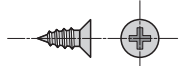
<横から見た図>

裏面にシールの貼ってある方が背板側です。

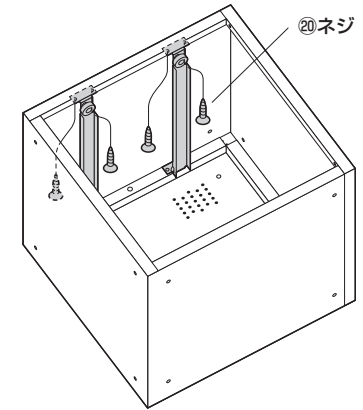


- ③前方のフレームに固定します。

<使用ボルト>



⑳ネジ (5/32"×10)

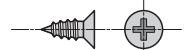


全てのボルトを  
締め込みます。

## 7. スライドレール(右)を取付けます。

- ①スライドレール(右)を背板側のフレームに取付けます。

<使用ボルト>



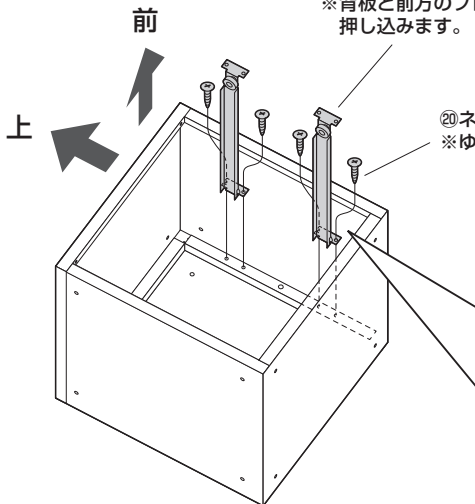
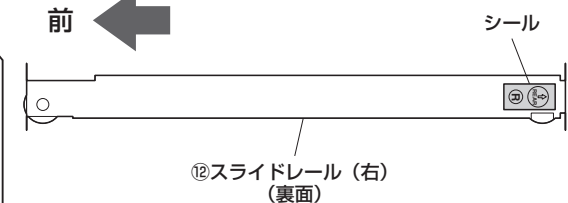
⑳ネジ (5/32"×10)

- ⑫スライドレール(右)  
※背板と前方のフレームの間に  
押し込みます。

- ⑳ネジ  
※ゆるめに取付けます。

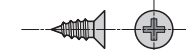
<横から見た図>

裏面にシールの貼ってある方が背板側です。

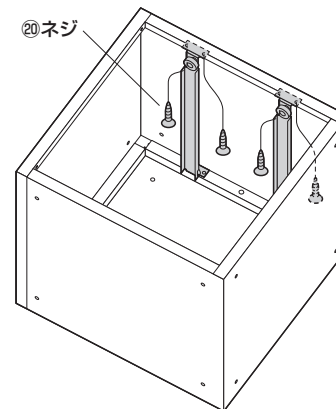


- ③前方のフレームに固定します。

<使用ボルト>



⑳ネジ (5/32"×10)

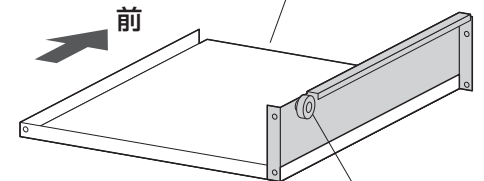


全てのボルトを  
締め込みます。

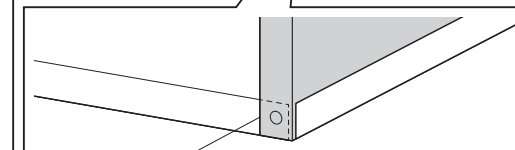
## 8. 引き出し底板と引き出し側板(左)を 組合せます。

※図のように組合せます。

- ⑩引き出し底板  
※折り曲げのない方が前です。

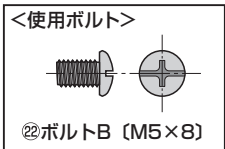


- ⑦引き出し側板(左)  
※ローラーが後です。



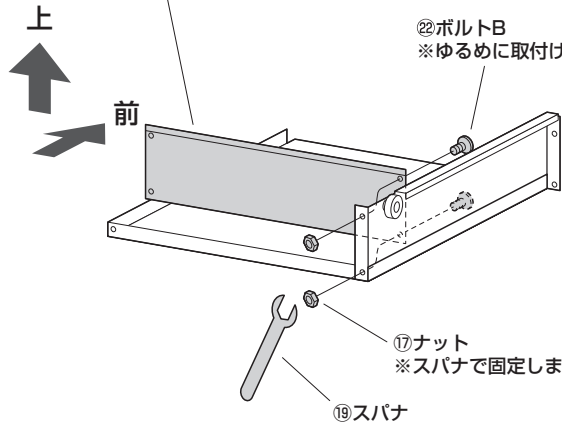
※引き出し側板(左)の折り曲げが外側です。

### 9. 引き出し背板を取付けます。



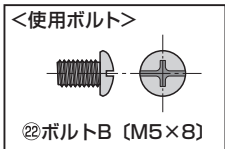
⑨引き出し背板  
※折り曲げてある方が上、後です。

②ボルトB  
※ゆるめに取付けます。



### 10. 引き出し側板(右)を取付けます。

※図のように組合せます。



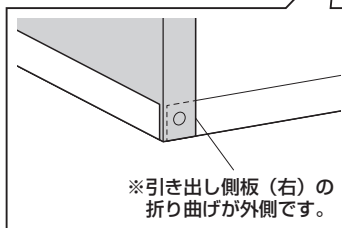
②ボルトB  
※ゆるめに取付けます。

前

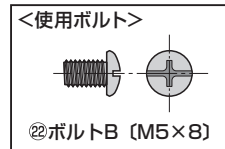
⑧引き出し側板(右)  
※ローラーが後です。

①⑦ナット  
※スパナで固定します。

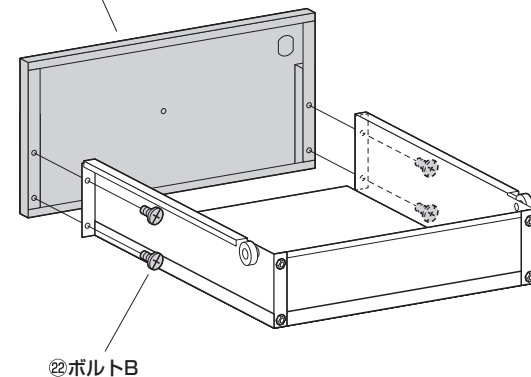
①⑨スパナ



### 11. 引き出し前板を取付けます。

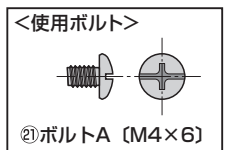


⑥引き出し前板  
※引き出し底板を内側に差し込みます。



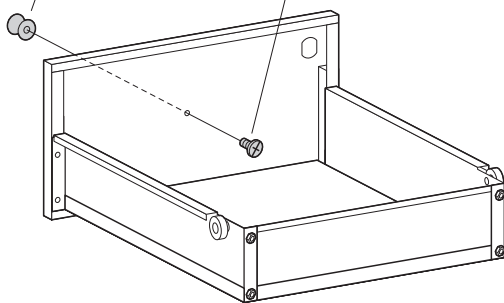
全てのボルトを  
締め込みます。

### 12. 引き出し前板にツマミを取付けます。



①⑥ツマミ

②①ボルトA



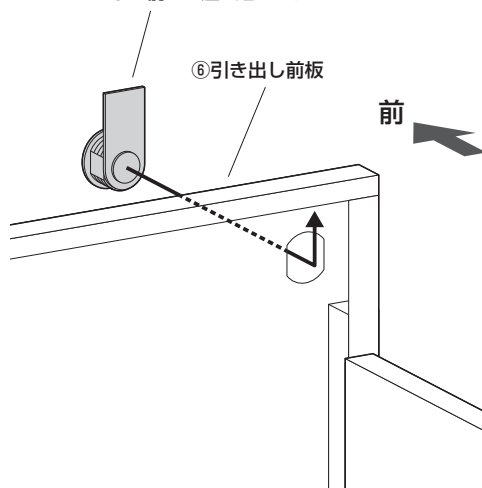
### 13. 引き出し前板に錠を取付けます。

①④引き出し前板に錠を差し込みます。

①④錠  
※プレートを前から差し込みます。

⑥引き出し前板

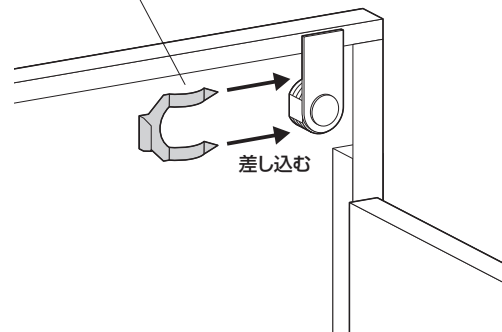
前



②⑤ストッパーを差し込んで、固定します。

①⑤ストッパー

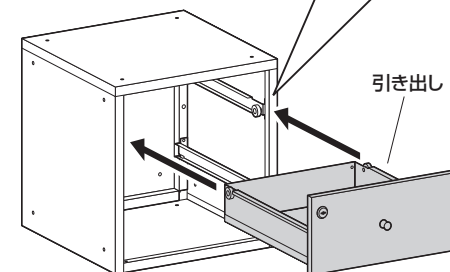
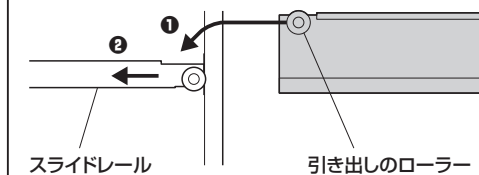
差し込む



### 14. 本体を起こし、引き出しを取付けて完成です。

<横から見た図>

引き出しのローラーを下図の順番に滑り込ませます。

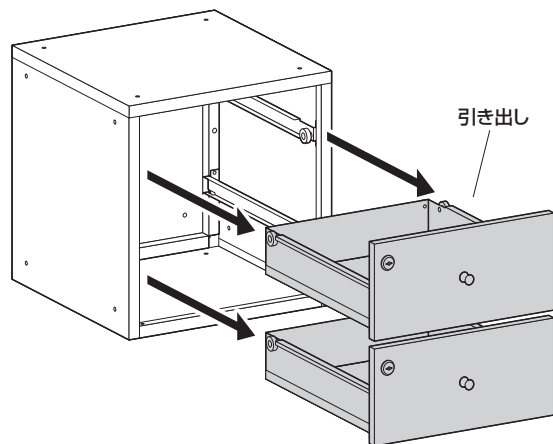


※手順8～14を繰り返して、もう1つの  
引き出しも取付けます。

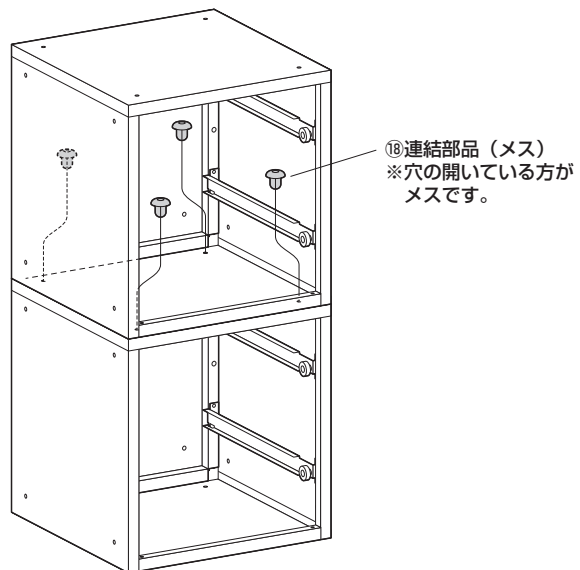
## 上下の連結方法

本製品を複数台購入して頂くと、連結することができます。

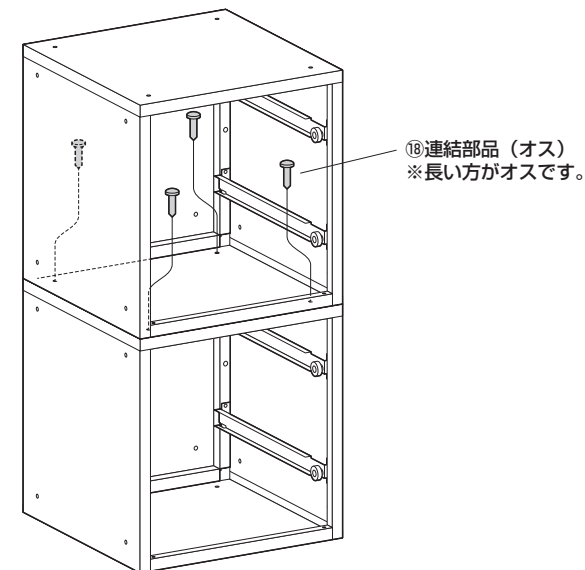
①引き出しを取外します。



②本体を重ねて、連結部品（メス）を差し込みます。



③連結部品（オス）を差し込みます。

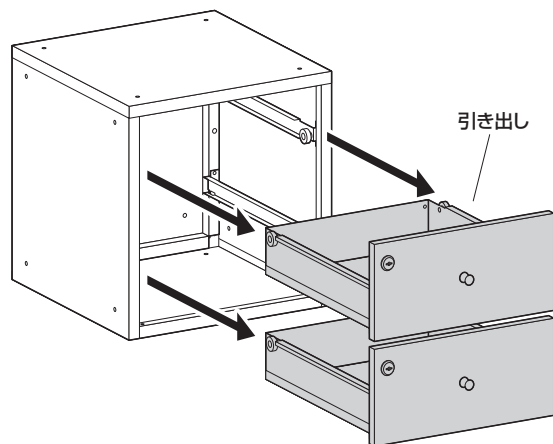


※最後に引き出しを取り付けます。

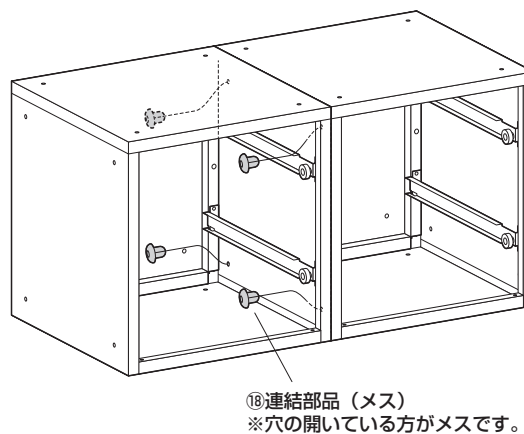
## 左右の連結方法

本製品を複数台購入して頂くと、連結することができます。

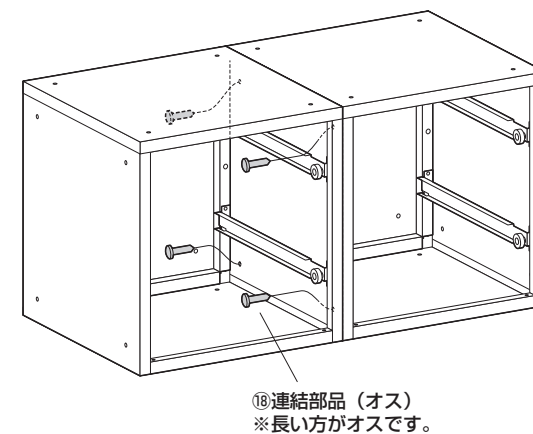
①引き出しを取外します。



②本体を並べて、連結部品（メス）を差し込みます。



③連結部品（オス）を差し込みます。



※最後に引き出しを取り付けます。

### 製品に関するお問い合わせ

製品の品質管理には細心の注意を払っていますが、万一、不都合な点や製品に関するお問い合わせなどございましたら、お買い求めの販売店までお気軽にご相談ください。

CA/BC/RKDt