

# 浴槽用補助手すり(EEX-SUPA01B)取扱説明書

このたびは、弊社製品をお買い上げいただき誠にありがとうございます。  
ご使用前にこの取扱説明書をよくお読みください。また、お手元に置き、いつでも確認できるようにしておいてください。  
デザイン及び仕様については改良のため予告なしに変更することがございます。本書に記載の社名及び製品名は各社の商標又は登録商標です。

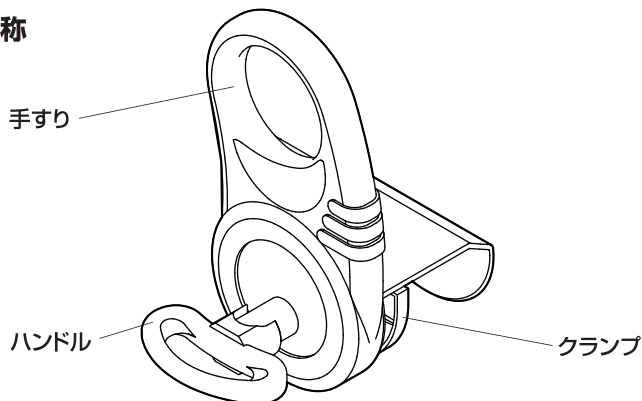
この度は、弊社製品をお買求めいただきましてありがとうございました。下記の要領でご使用ください。

## 1.使用上の注意

### ●クランプを締め込みすぎないでください。浴槽が壊れる可能性があります。

- 本製品の故障、またはその使用によって生じた直接、間接の損害については弊社はその責を負わないものとします。あらかじめご了承ください。
- 本製品の分解・修理・加工・改造はしないでください。
- 本製品をホコリや油煙などの多い場所で使用・保管しないでください。
- 本製品に強い振動や衝撃、無理な力を与えないでください。
- 本製品を浴槽に取付けた後は前後左右に揺らさないでください。
- お子様には本製品を触れさせないでください。
- 本製品のお手入れをする場合には、ベンジンやシンナーなどの揮発性有機溶剤が含まれているものは使用しないでください。
- デザイン及び仕様については改良のため予告なしに変更することがございます。

## 2.各部の名称



## 3.使用方法

- ①ハンドルを回してクランプを緩めます。
- ②浴槽にクランプ部を奥まで挟みます。
- ③ハンドルを回してしっかり締め付けます。

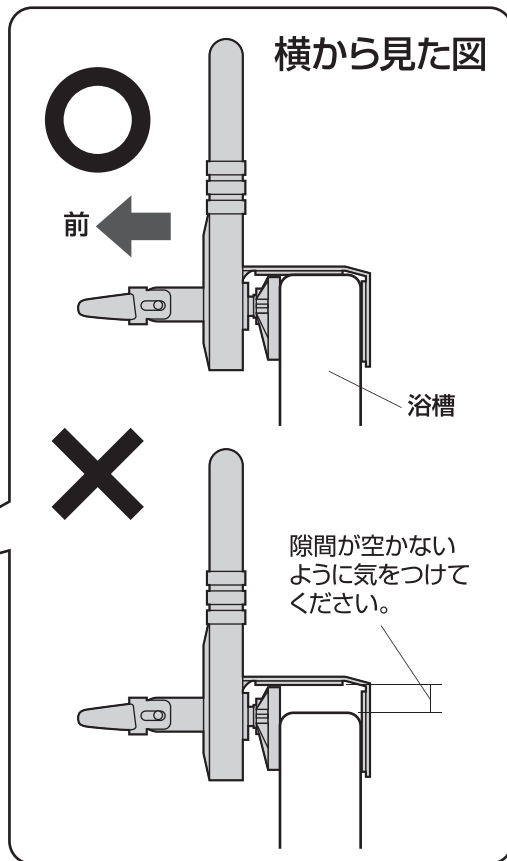
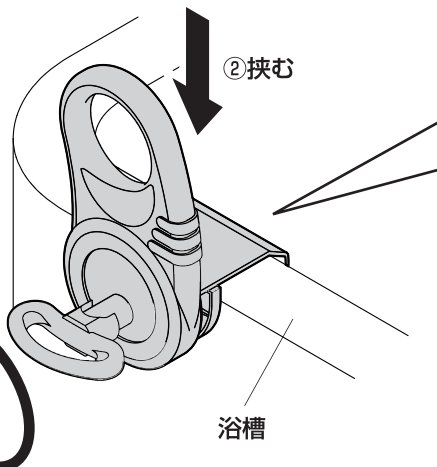


注意

必ず手すりがしっかり固定されているかどうか確認してください。

①緩む

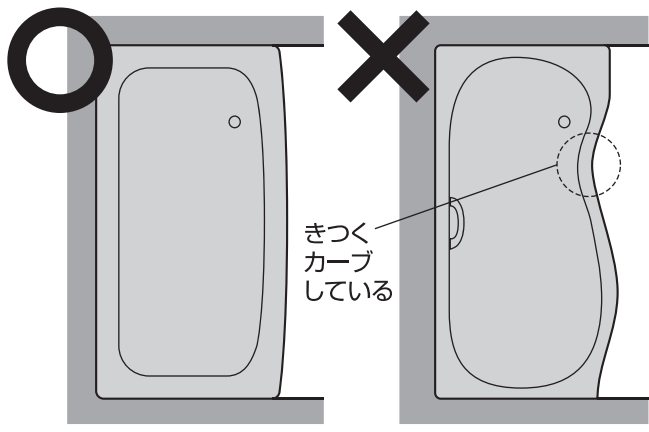
③締まる



## 4.使用できる浴槽

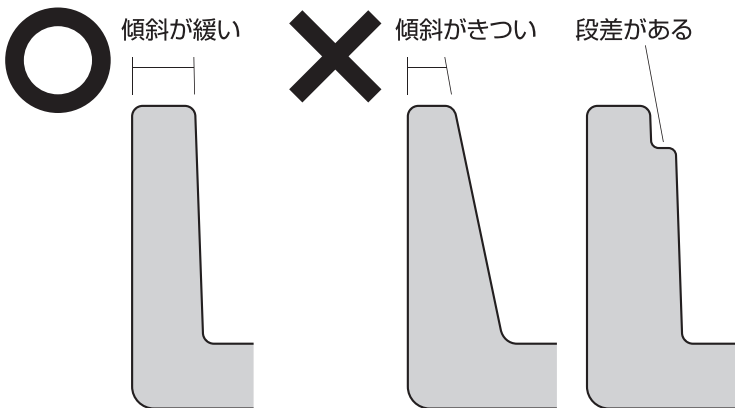
### 上から見た図

きつくカーブしていない浴槽に使用してください。



### 横から見た図

傾斜が緩く、段差がない浴槽に使用してください。



山陽トランスポート有限公司

店舗名: イーサプライ <http://www.esupply.co.jp>

岡山県倉敷市児島禰田町1861 TEL: 086-473-9152

BH/AD/KIDat