

# シャワーチェア (EEX-SUPA03A) 組立説明書

この度は、弊社製品をお買求めいただきましてありがとうございました。  
本製品は組立式になっておりますので、下記の要領で組立ててください。  
パッキングケースの中には、下記の部品が入っています。

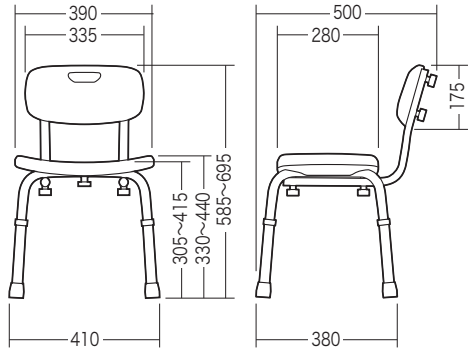
**取扱説明書は大切に保管してください。**

この製品を第三者に貸し出すときは、この説明書も共に貸し出し、よく読んでから使用するようご指導ください。

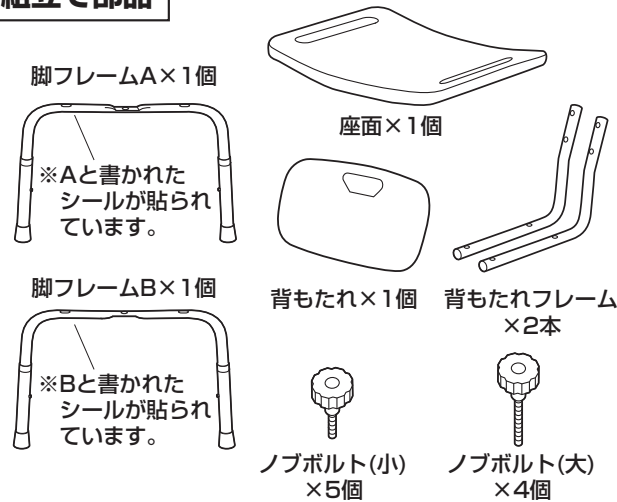
<用意していただくもの>

手袋 (組立て時のケガ等を防ぐために必ず着用してください)

## 完成図

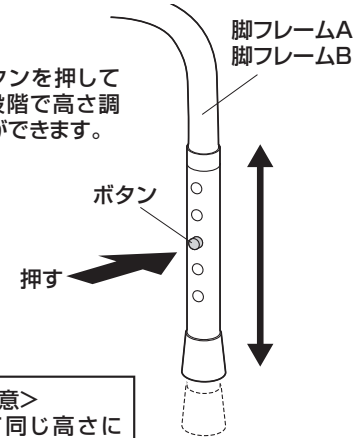


## 組立て部品



## 座面の高さの調節方法

・ボタンを押して5段階で高さ調節ができます。



<注意>  
全て同じ高さにしてください。

## チェアの品質表示

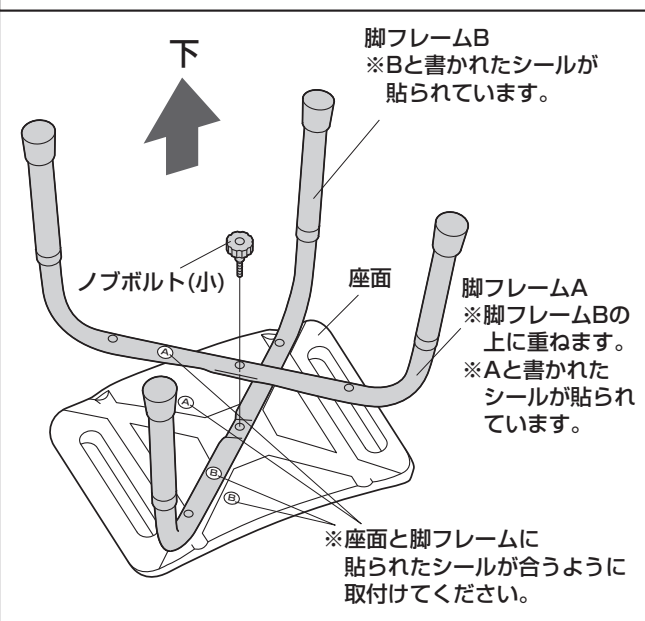
外形寸法: 幅410×奥行370×高さ585~695mm  
(座面高さ305~415mm)

構造部材: パイプ部/アルミ 座部/PE 背面部/PE

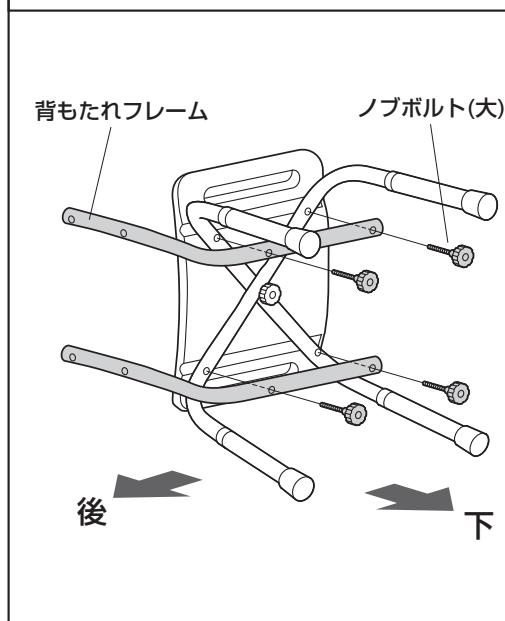
<使用上の注意>

- 直射日光の当たる場所や乾燥の著しい場所を避けてください。
  - 滑りやすい床面で使用しないでください。
  - 用途以外で使用しないでください。
  - 2ヶ月を目安に、ボルトやネジを定期的に締め直してください。
  - ボルトやネジがゆるんだ状態では使用しないでください。
  - 必ず椅子の中央に座り、端の方に座らないでください。転倒する恐れがあります。
  - 座面の上に登らないでください。転倒の原因になります。
  - 可動部に手足などを挟まないように注意してください。
  - 著しい汚れを落とす場合は、薄めた中性洗剤を使用してください。
  - 座面に勢いよく座らないでください。勢いよく座ると、座面に体重の3~4倍の荷重がかかり、チェアが破壊される恐れがあります。
  - 同時に2人以上で腰掛けないでください。
  - 各調整ボルト、ネジ、ビスなどを含むパーツ類が1つでも紛失、破損、消耗した場合は、純正部品による修理が完了するまで使用しないでください。
- ※以上の注意に従ってご使用いただかない場合、大きな事故につながる危険がありますので、必ず守ってください。

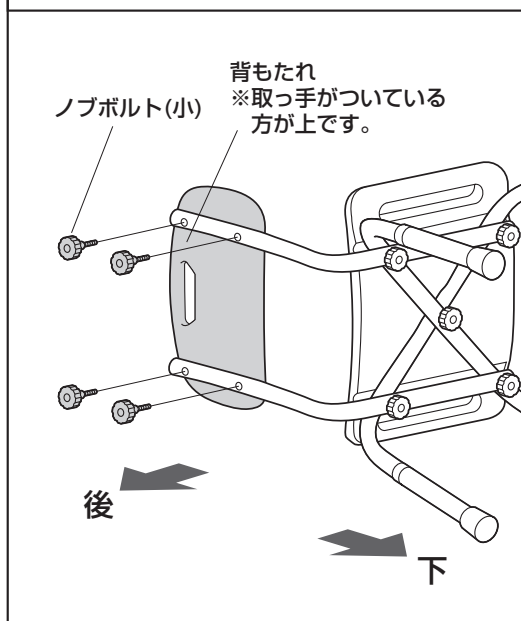
### 1. 座面に脚フレームAと脚フレームBを取付けます。



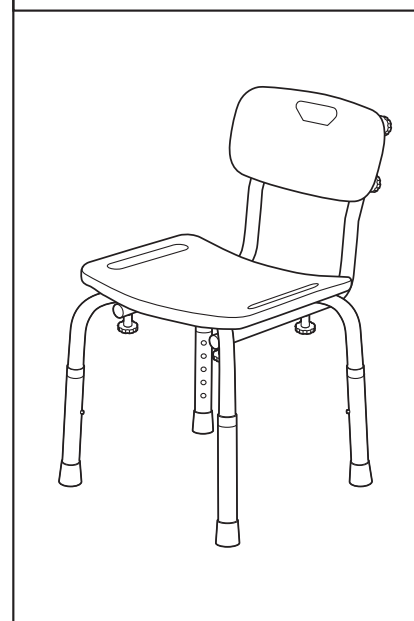
### 2. 脚フレームAと脚フレームBに背もたれフレームを取付けます。



### 3. 背もたれフレームに背もたれを取付けます。



### 4. 起こして完成です。



## 製品に関するお問い合わせ

製品の品質管理には細心の注意をはらっていますが、万一、不都合な点や製品に関するお問い合わせなどございましたら、お買求めの販売店までお気軽にご相談ください。

山陽トランスポート有限会社

店舗名: イーサプライ <http://www.esupply.co.jp>

岡山県倉敷市児島神田町1861 TEL: 086-473-9152

BH/BD/KIDaT