

# バスボード(EEX-SUPA09B)組立説明書

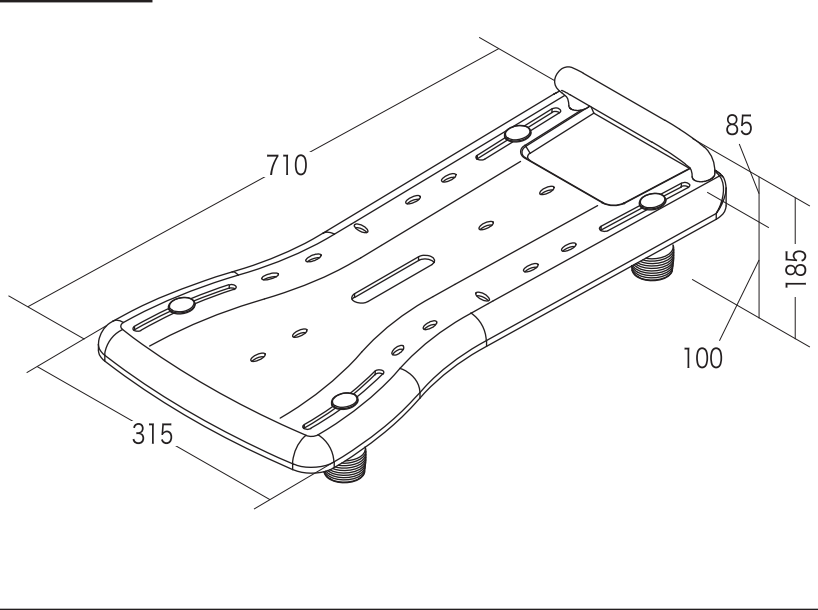
この度は、弊社製品をお買求めいただきましてありがとうございました。  
本製品は組立式になっておりますので、下記の要領で組立ててください。  
パッキングケースの中には、下記の部品が入っています。

取扱説明書は大切に保管してください。

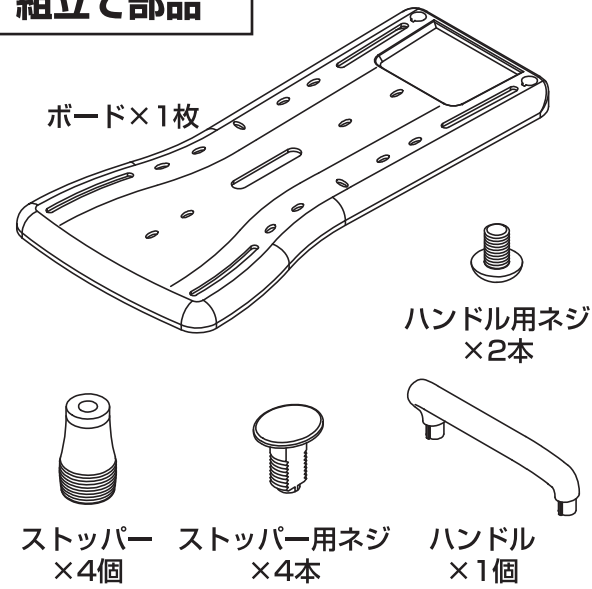
この製品を第三者に貸し出すときは、この説明書も共に貸し出し、よく読んでから使用するようご指導ください。

<用意していただくもの>  
手袋(組立て時のケガ等を防ぐために必ず着用してください)

## 完成図



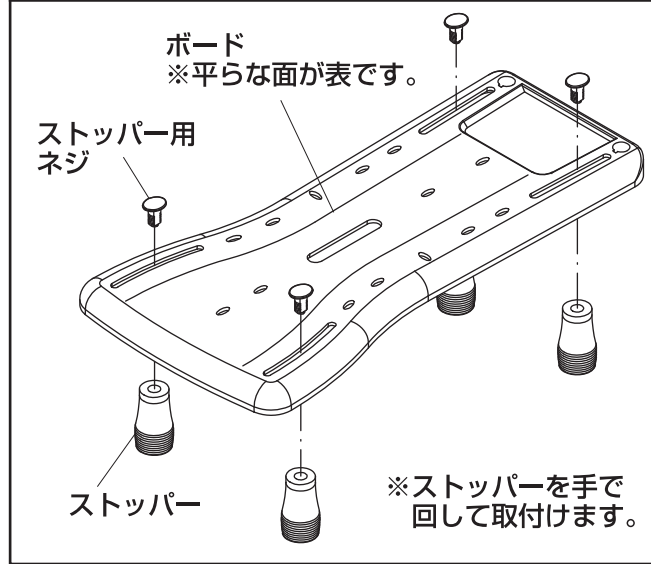
## 組立て部品



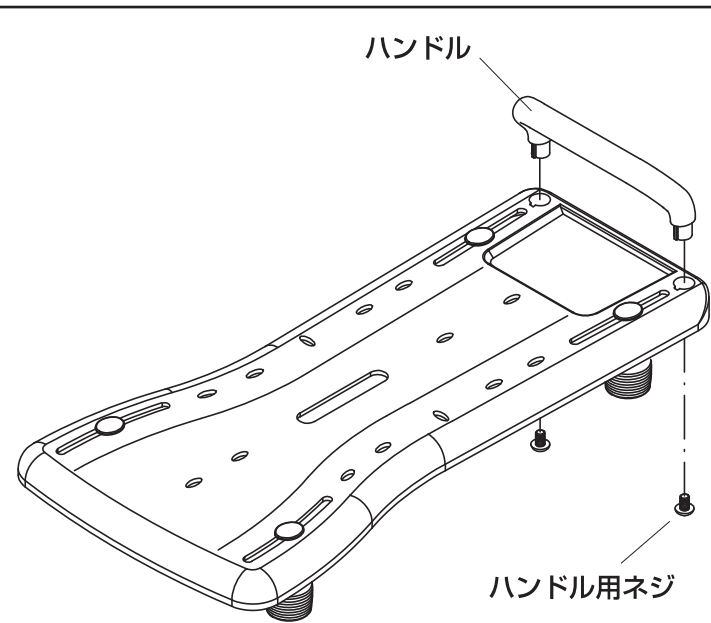
## 使用上の注意

- ストッパーを浴槽に過度な力で押し付けしないでください。浴槽が壊れる可能性があります。
- 本製品の故障、またはその使用によって生じた直接、間接の損害については弊社はその責を負わないものとします。あらかじめご了承ください。
- 本製品の分解・修理・加工・改造はしないでください。
- 本製品をホコリや油煙などの多い場所で使用・保管しないでください。
- 本製品に強い振動や衝撃、無理な力を与えないでください。
- お子様には本製品を触れさせないでください。
- 本製品のお手入れをする場合には、ベンジンやシンナーなどの揮発性有機溶剤が含まれているものは使用しないでください。
- デザイン及び仕様については改良のため予告なしに変更することがございます。

## 1. ボードにストッパーを取付けます。

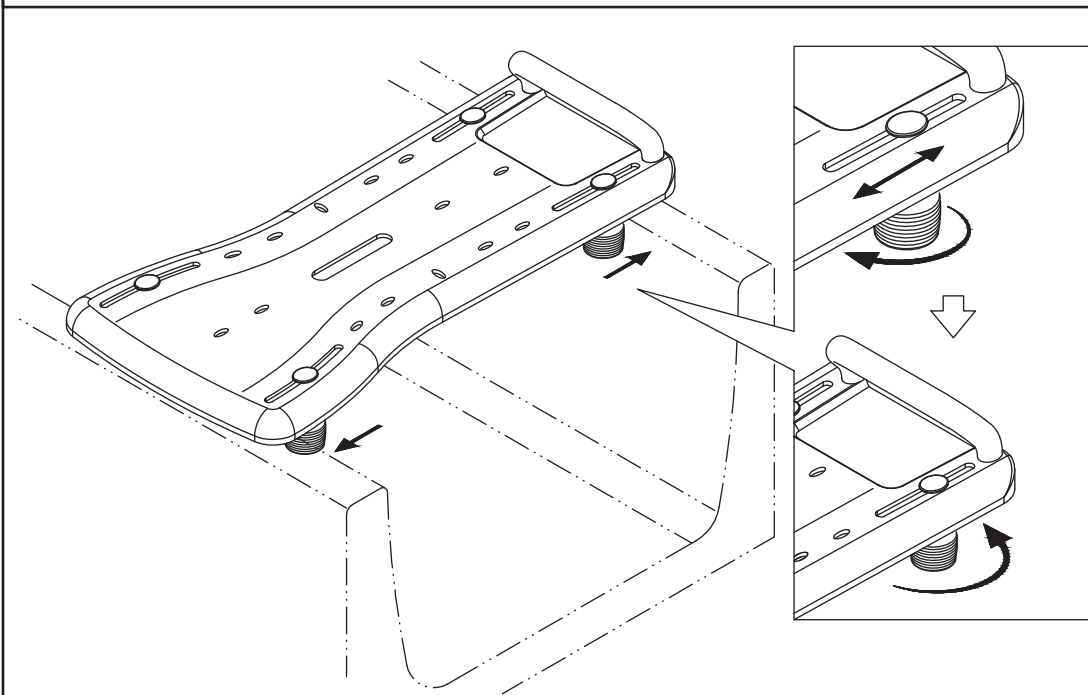


## 2. ハンドルを取付けます。



※コインなどでネジを回して固定します。

## 3. ストッパーの位置を調節して浴槽に取付けます。

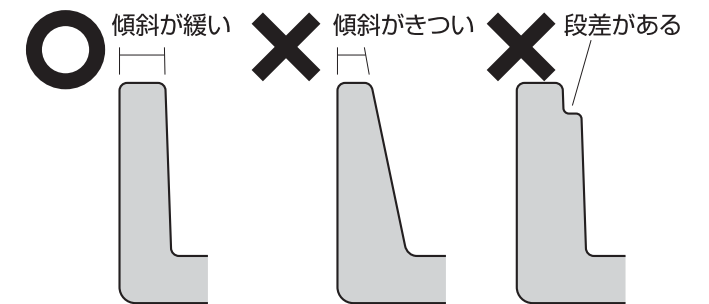


※ストッパーをゆるめて位置を調節し、浴槽の内側でボードが動かないように固定します。

## 使用できる浴槽

傾斜が緩く、段差がない浴槽に使用してください。

<横から見た図>



## 製品に関するお問い合わせ

製品の品質管理には細心の注意を払っていますが、万一、不都合な点や製品に関するお問い合わせなどございましたら、お買い求めの販売店までお気軽にご相談ください。

山陽トランスポート株式会社

店舗名: イーサプライ <http://www.esupply.co.jp>  
岡山県倉敷市児島榎田町1861 TEL: 086-473-9152

BH/AJ/TTDaT