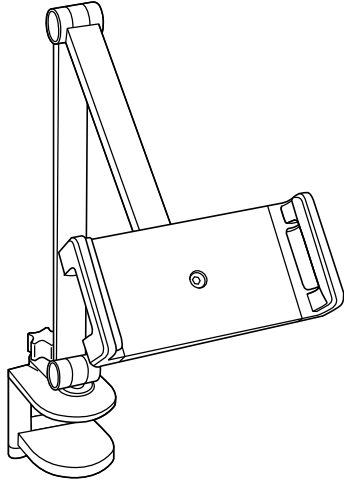


クランプ式タブレットアーム(EEX-TABAM01)

取扱説明書

この度は、クランプ式タブレットアーム「EEX-TABAM01」(以下本製品)をお買い上げいただき誠にありがとうございます。ご使用前によくご覧ください。読み終わったあとこの取扱説明書は大切に保管してください。
デザイン及び仕様については改良のため予告なしに変更することがあります。
本書に記載の社名及び製品名は各社の商標又は登録商標です。



最初にご確認ください

お使いになる前に、セット内容がすべて揃っているかご確認ください。万一、足りないものがありましたら、お買い求めの販売店にご連絡ください。

セット内容

- ①タブレットアーム 1台
- ②タブレットホルダー 1個
- ③ボルト 1部
- ④六角レンチ(中) 1本
- ⑤取扱説明書 1部

※欠品や破損があった場合は、品番(EEX-TABAM01など)と上記の番号(①~⑤)と名称(タブレットホルダーなど)をお知らせください。

使用上の注意

- アームを曲げる際は必ず本体を片手で持った状態で動かしてください。
- iPad・タブレットは落下しないように確実に取付けてください。
- 耐荷重以上の物は取付けしないでください。
- 可動部に手足などを挟まないように注意してください。
- 必ず屋内の平坦で安定した場所で使用してください。
- 用途以外で使用しないでください。
- 部品が外れたままで使用しないでください。
- ボルト・ネジ類がゆるんだまま使用しないでください。
- 本製品に強い振動や衝撃、無理な力を与えないでください。
- 本製品を高温・多湿となる場所や、ホコリや静電気、油煙の多い場所で使用・保管しないでください。
- 本製品を水などの液体で濡らさないでください。また、濡れた手で触れないでください。
- お子様には本製品や付属品を触れさせないでください。
- 本製品のお手入れをする場合には、ベンジンやシンナーなどの揮発性有機溶剤が含まれているものは使用しないでください。
- 本製品の故障、またはその使用によって生じた事故や直接、間接の損害については弊社はその責を負わないものとします。あらかじめご了承ください。

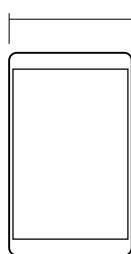
仕様

出荷形態	ノックダウン組立式
材質	アルミニウム、ABS樹脂
総耐荷重	1kg
ホルダー挟み込みサイズ	130~220mm
クランプ挟み込みサイズ	15~50mm
サイズ・重量	W65×D85×H565mm・約550g

対応機種

W130~220mmまでのタブレット
6~12.9インチ対応
※6.7インチで使用の際は横向きに取付ける必要があります。

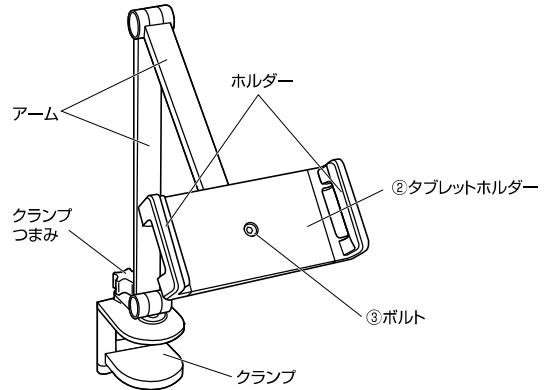
130~220mm



特長

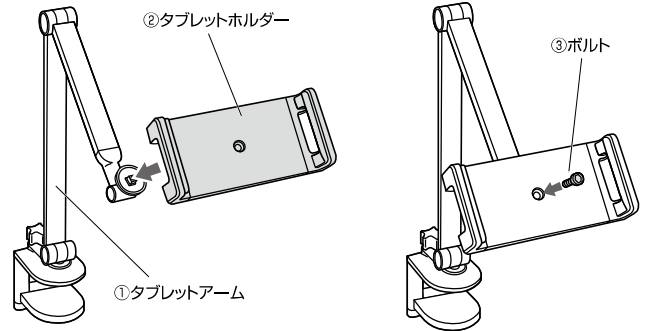
- クランプ式でしっかり固定できるタブレットアームです。
- ブラケットは130~220mmまで挟みこむことができ、スマートフォンからiPad Pro 12.9インチまで対応できます。
- 6関節のアームで細かい調整ができて最適な角度、高さでお使い頂けます。
- アームは堅牢なアルミニウム合金を使っているのでスマートで頑丈な仕上がりになっています。
- デスク周りやカウンター、寝室でのお使いに最適です。

各部の名称とはたらき



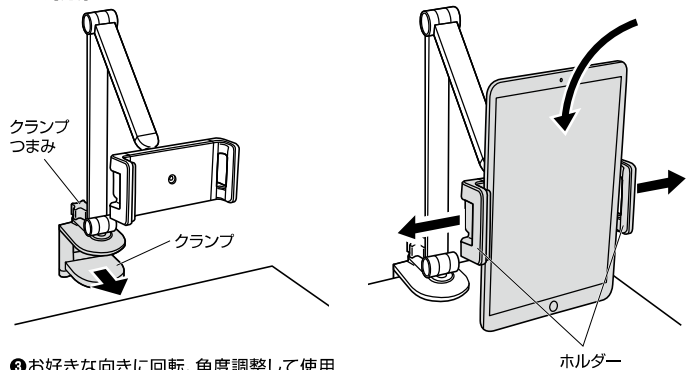
はじめに

- ①タブレットアームにタブレットホルダーを載せます。
- ②付属のボルトで取付けます。

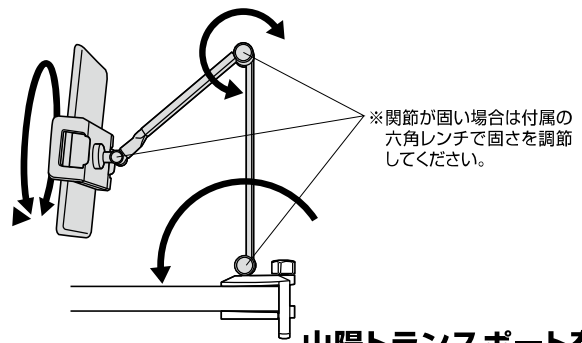


使用方法

- ①クランプを机などに挟み込み、クランプつまみを回して固定します。
※対応厚さ:15~50mm
- ②ホルダーを広げてタブレットを取付けます。



- ③お好きな向きに回転、角度調整して使用してください。



Ver.1.1

山陽トランスポート有限公司

店舗名: イーサプライ <https://www.esupply.co.jp>
岡山県倉敷市児島禰田町1861 TEL: 086-473-9152

CA/AF/KIDaSz