

キャスター付き収納ラック (EEX-WG07シリーズ) 組立説明書

この度は、弊社製品をお求めいただきましてありがとうございました。
本製品は組立式になっておりますので、下記の要領で組立ててください。
パッキングケースの中には、下記の部品が入っています。

組立説明書は大切に保管してください。

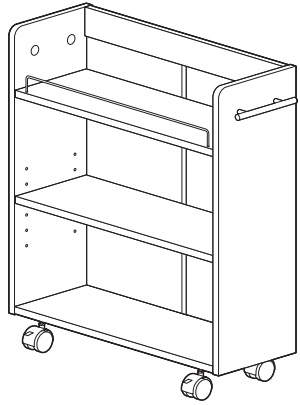
この製品を第三者に貸し出すときは、この説明書も共に貸し出し、よく読んでから使用するようご指導ください。

<用意していただくもの>

プラスドライバー
手袋 (組立て時のケガ等を防ぐために着用をおすすめします)

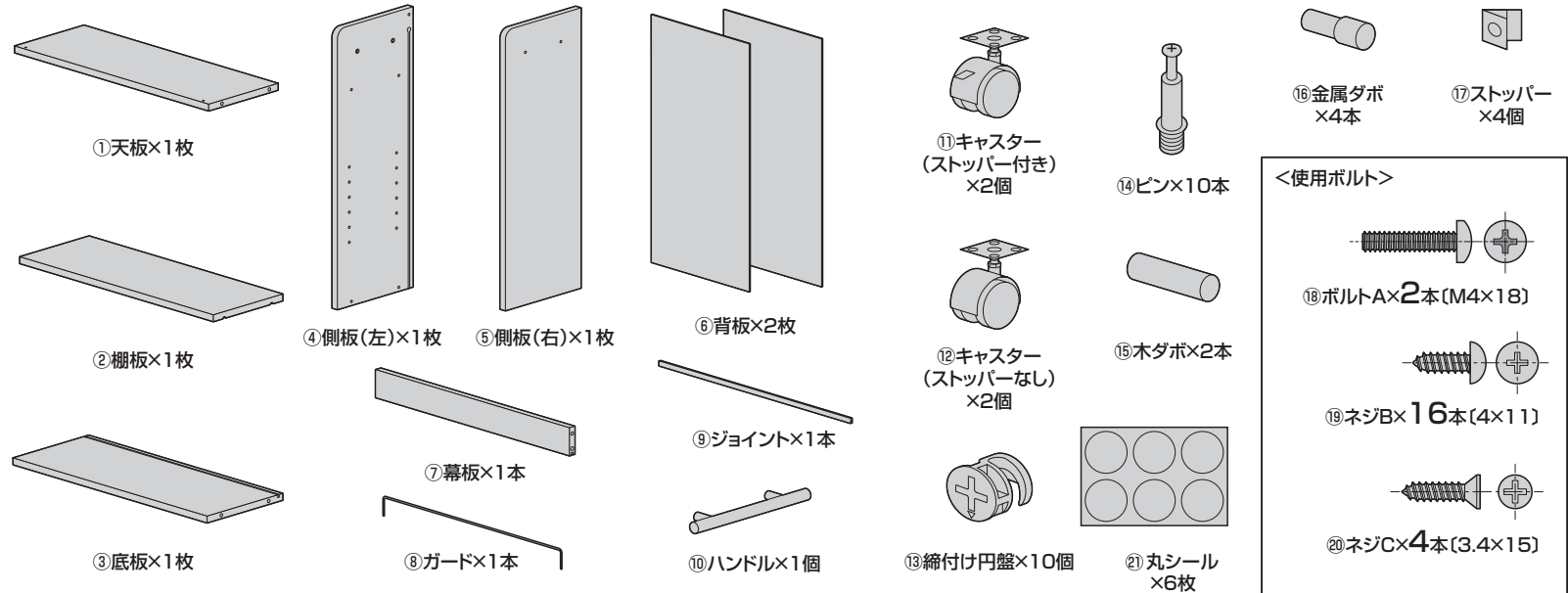
Ver.1.0

完成図

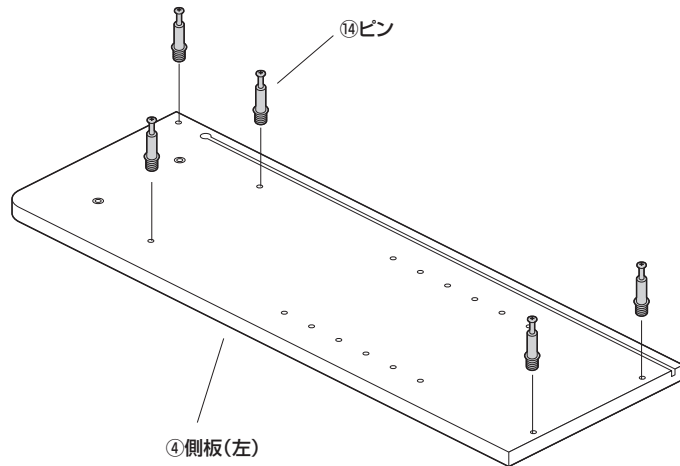


組立て部品

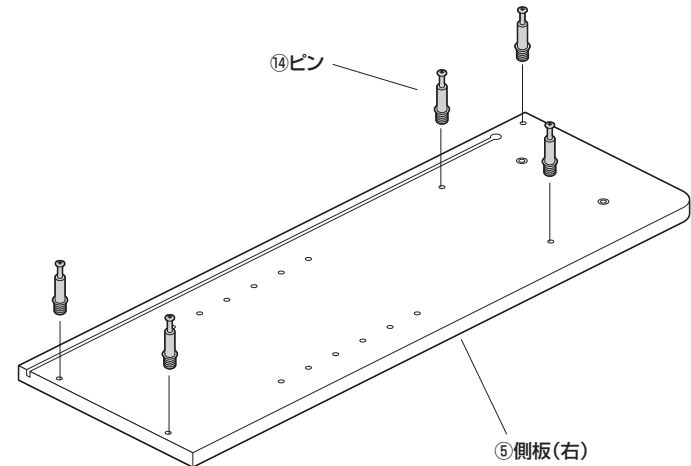
※部品の欠品や破損があった場合は、品番 (EEX-WG07WHなど) と下記の部品番号 (①~⑫) と部品名 (ピンなど) をお知らせください。



1. 側板(左)にピンを取付けます。

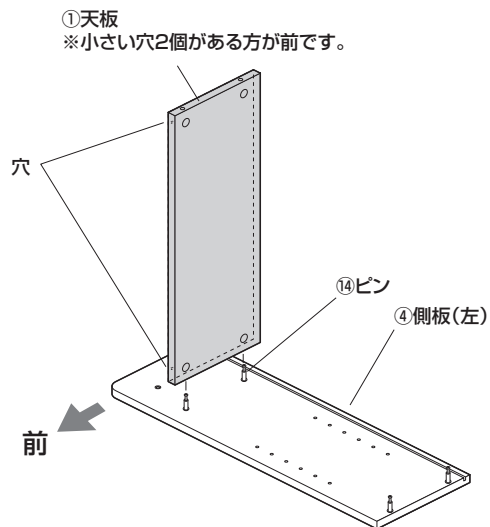


2. 側板(右)にピンを取付けます。

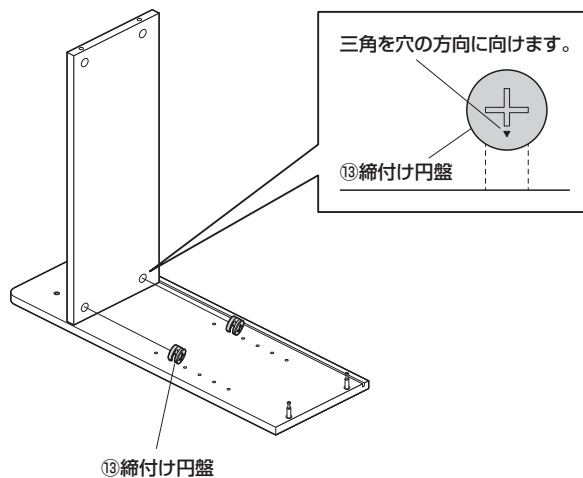


3. 側板(左)に天板を取付けます。

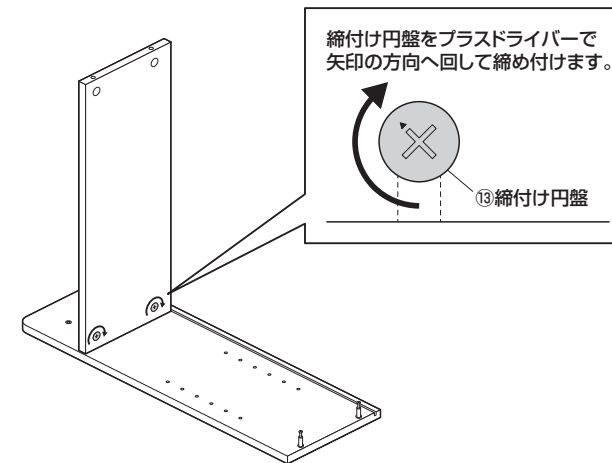
(1)天板をピンに差し込みます。



(2)天板に締付け円盤を差し込みます。

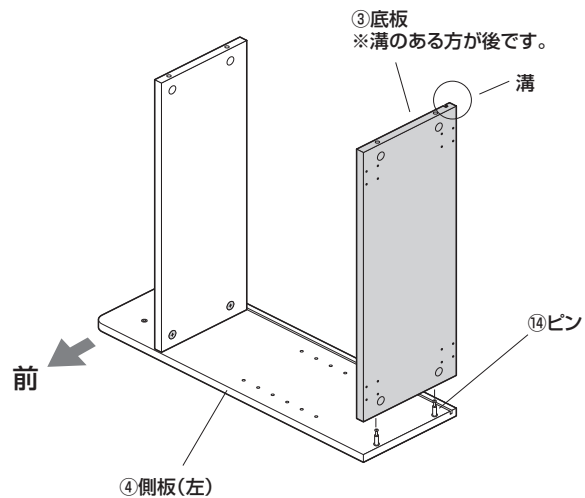


(3)締付け円盤を回して固定します。

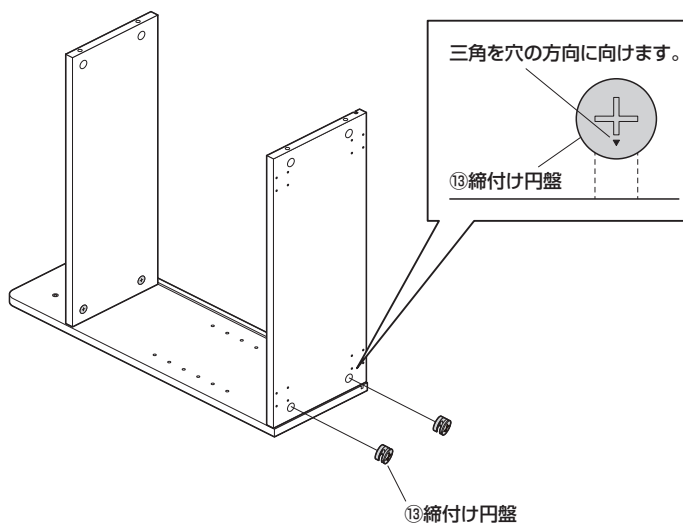


4. 側板(左)に底板を取付けます。

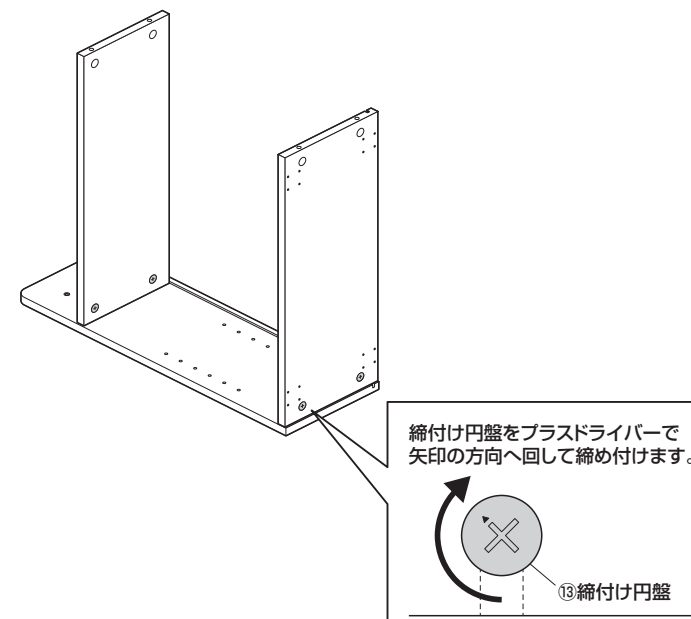
(1)底板をピンに差し込みます。



(2)底板に締付け円盤を差し込みます。

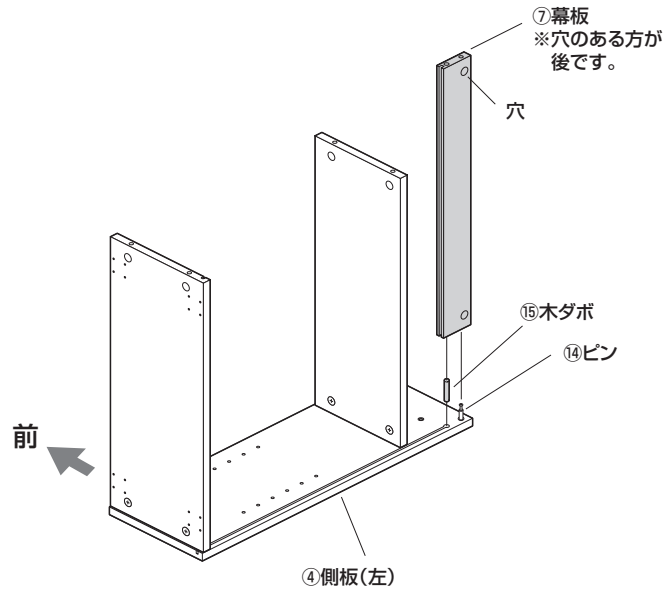


(3)締付け円盤を回して固定します。

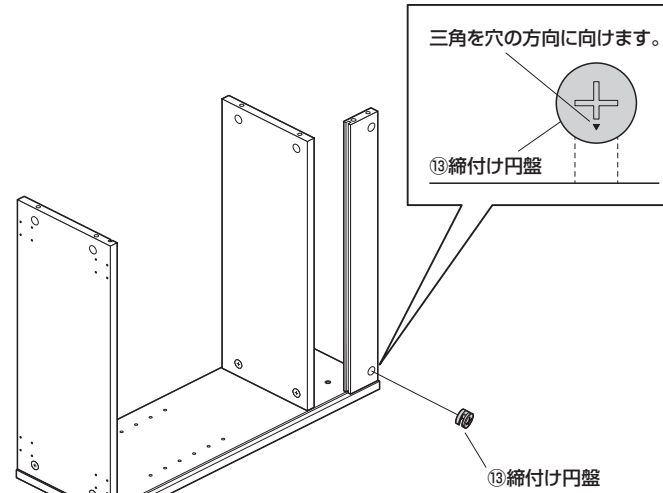


5. 側板(左)に幕板を取付けます。

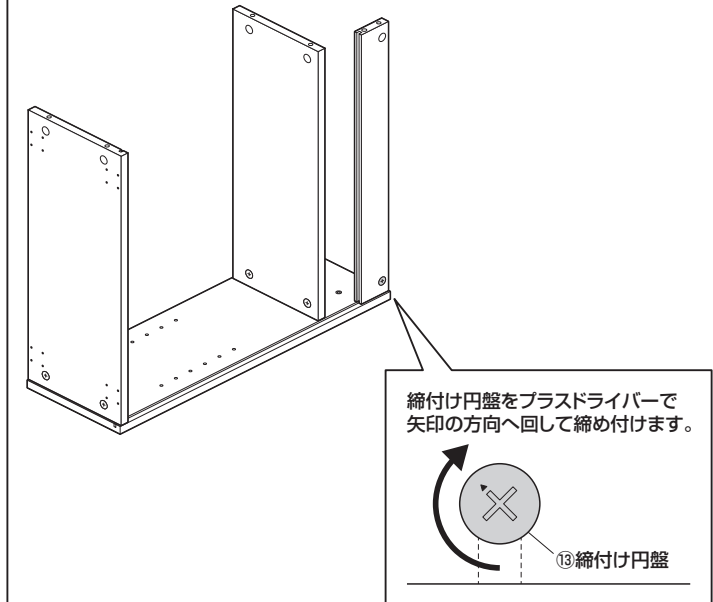
(1)側板(左)に木ダボを差し込み、木ダボとピンに幕板を差し込みます。



(2)幕板に締付け円盤を差し込みます。

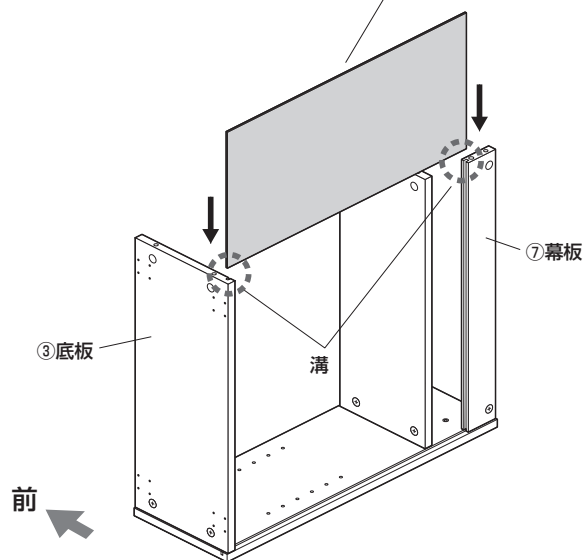


(3)締付け円盤を回して固定します。



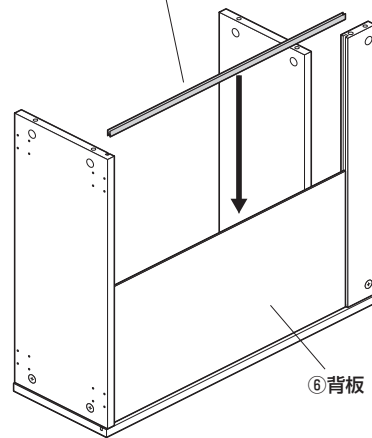
6. 背板を取付けます。

⑥背板
※底板と幕板の溝に差し込みます。



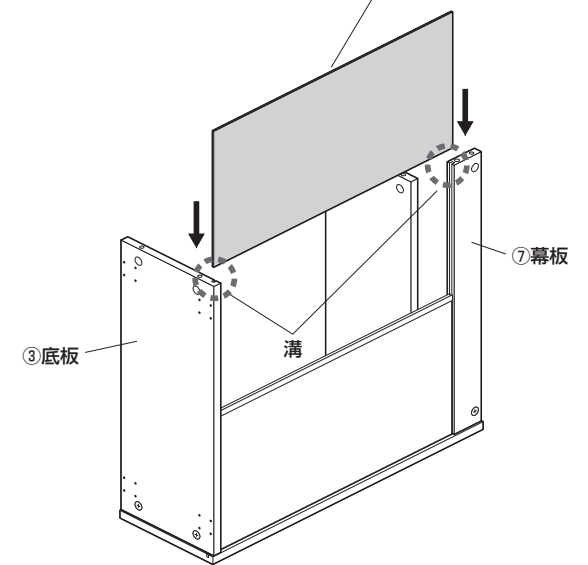
7. レールを取付けます。

⑨ジョイント
※背板に差し込みます。



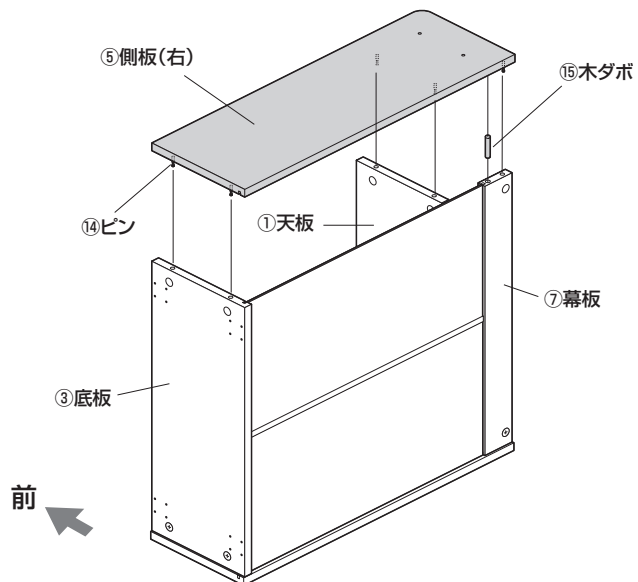
8. 背板を取付けます。

⑥背板
※底板と幕板の溝に差し込みます。

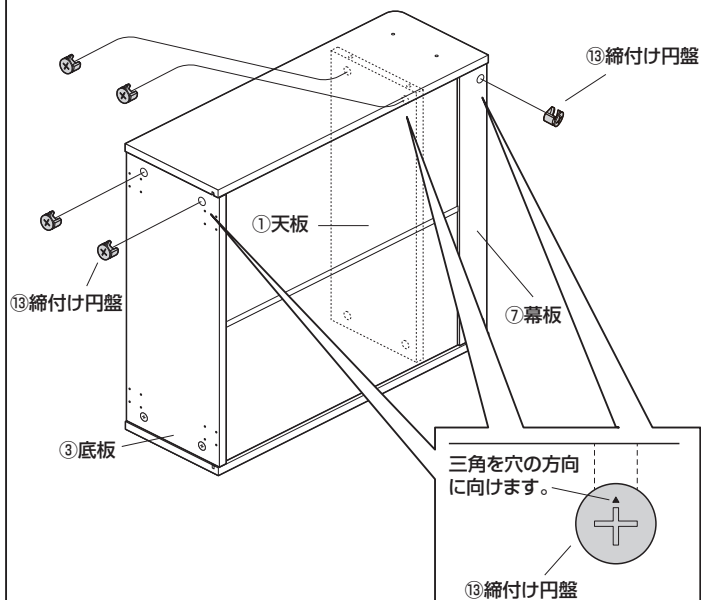


9. 側板(右)を取付けます。

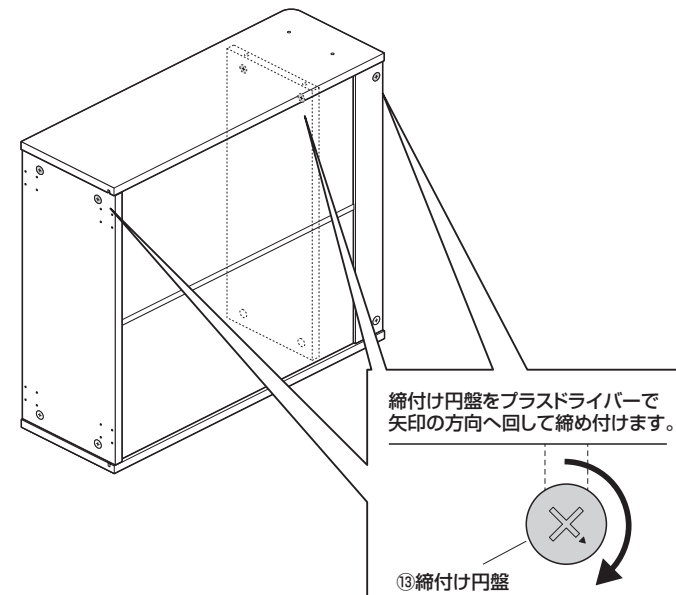
(1) 幕板に木ダボを差し込み、側板(右)のピンを天板と底板と幕板に差し込みます。



(2) 天板と底板と幕板に締付け円盤を差し込みます。

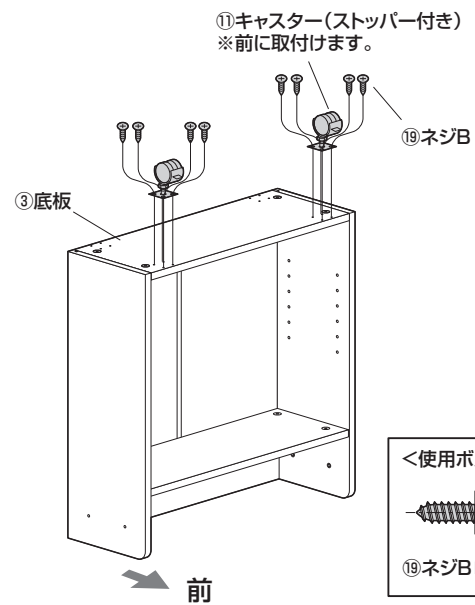


(3) 締付け円盤を回して固定します。

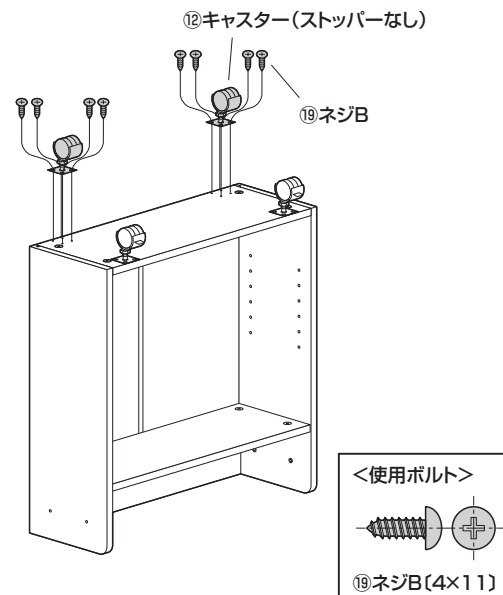


10. 底板にキャスターを取付けます。

(1) 底板前方にキャスター(ストッパー付き)を取付けます。

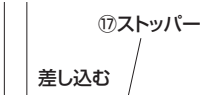


(2) キャスター(ストッパーなし)を取付けます。

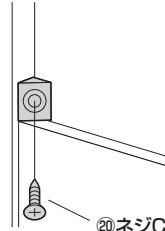


11. ストッパーを取付けます。

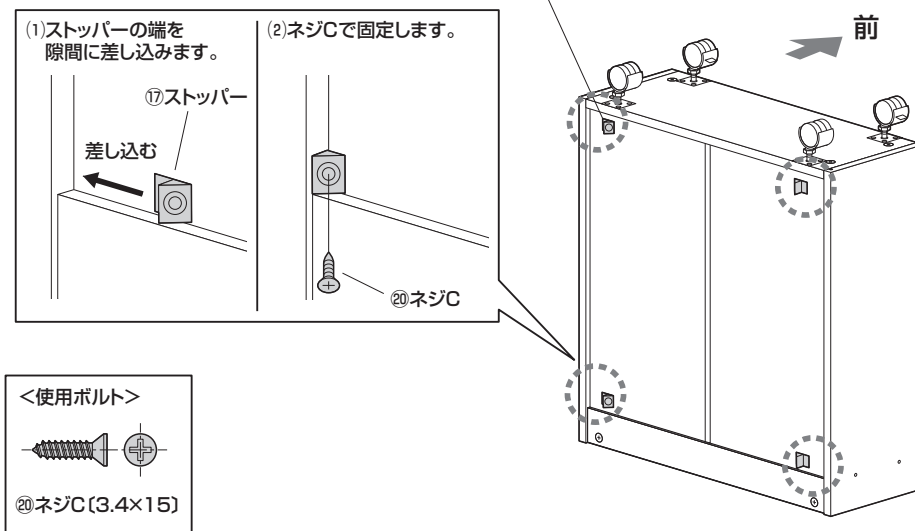
(1) ストッパーの端を隙間に差し込みます。



(2) ネジCで固定します。

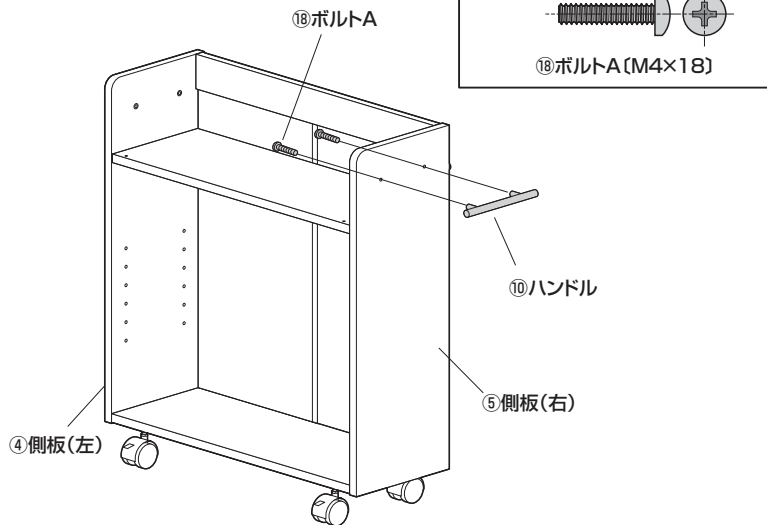


⑰ストッパー
※四隅に取付けます。

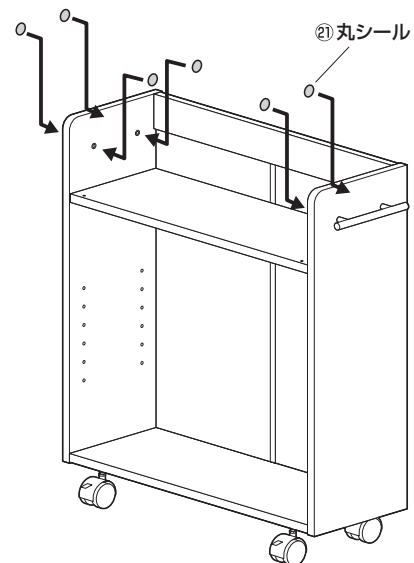


12. ハンドルを取付けます。

(1)側板にボルトAでハンドルを取付けます。
※ハンドルは左右どちらでも取付けられます。

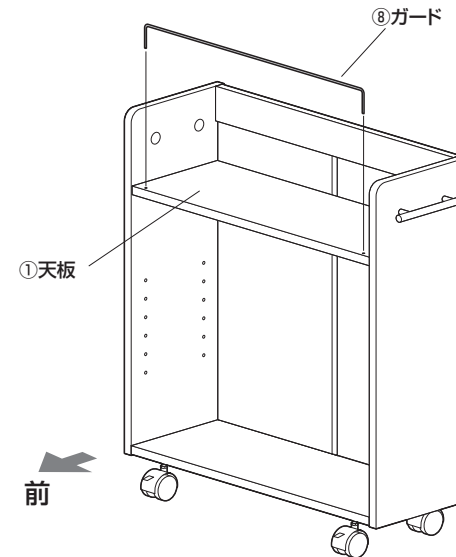


(2)シールをボルトの頭と残った穴に貼付けます。



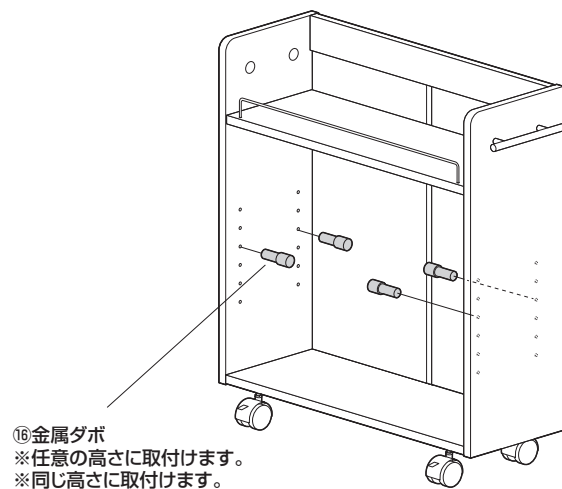
13. 天板にガードを取付けます。

※天板の穴にガードを差し込みます。

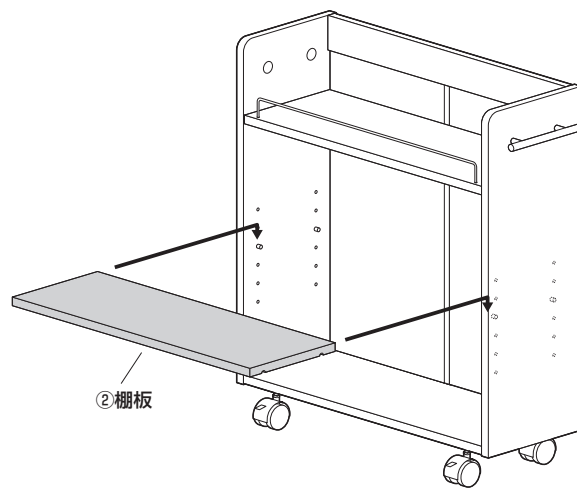


14. 棚板を取付けて完成です。

(1)金属ダボを取付けます。



(2)棚板裏面の凹みを金属ダボに合わせて載せます。



製品に関するお問い合わせ

製品の品質管理には細心の注意を払っていますが、万一、不都合な点や製品に関するお問い合わせなどございましたら、お買い求めの販売店までお気軽にご相談ください。