

# マルチラック (EEX-WG13シリーズ) 組立説明書

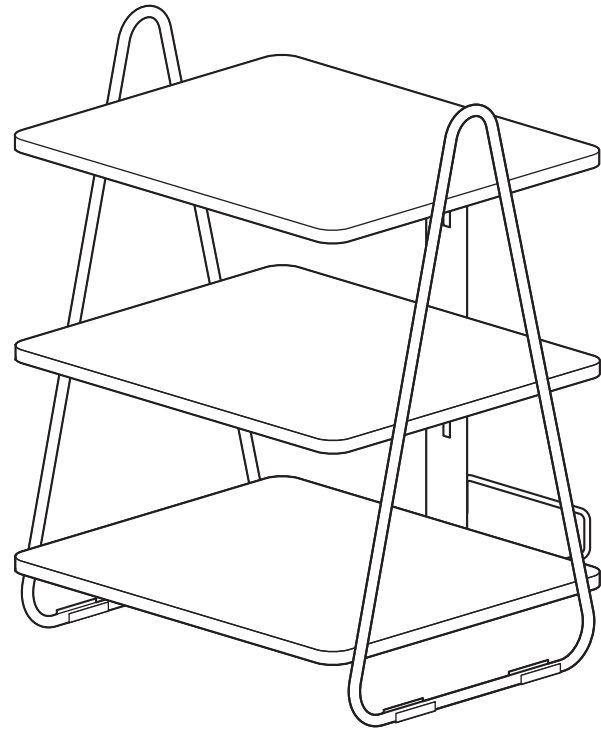
この度は、弊社製品をお買求めいただきましてありがとうございました。  
本製品は組立式になっておりますので、下記の要領で組立ててください。  
パッキングケースの中には、下記の部品が入っています。

Ver.1.0

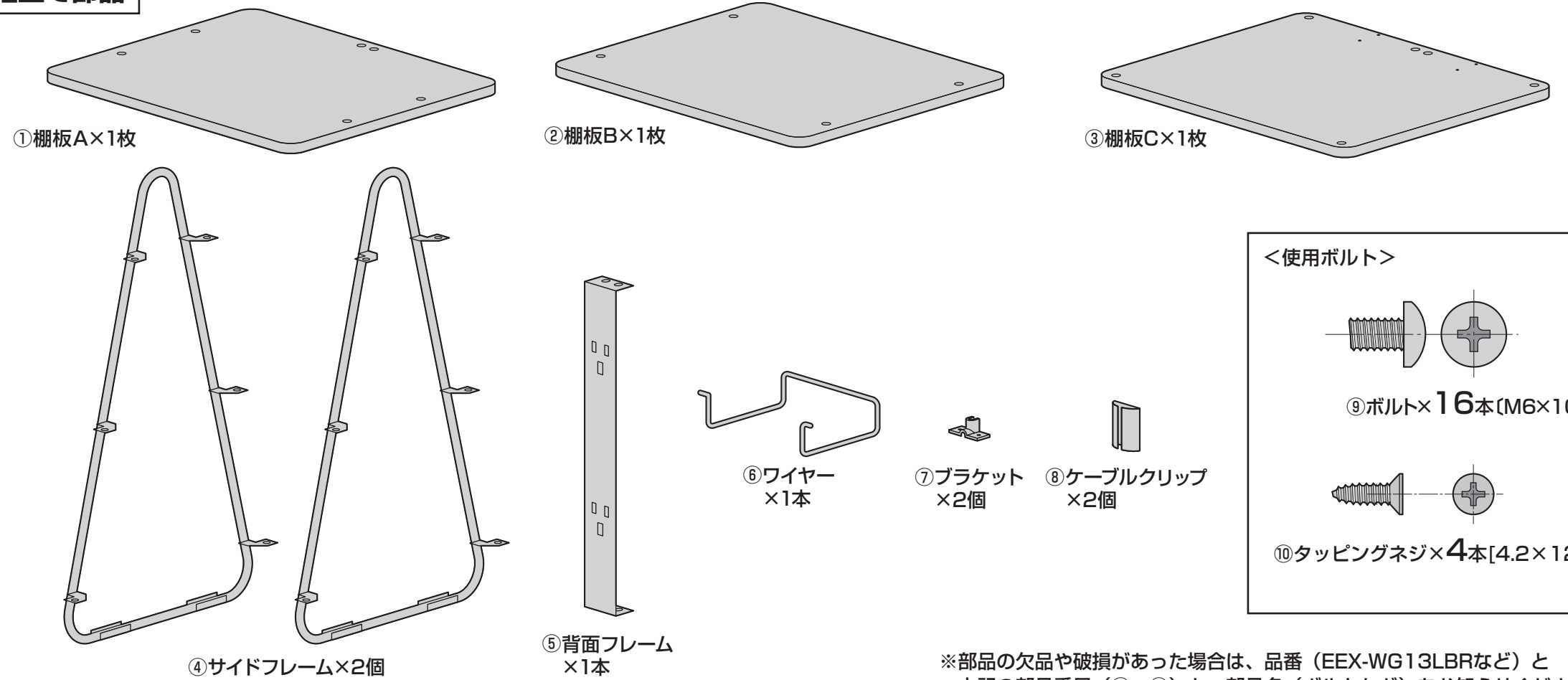
組立説明書は大切に保管してください。  
この製品を第三者に貸し出すときは、この説明書も共に  
貸し出し、よく読んでから使用するようご指導ください。

<用意していただくもの>  
プラスドライバー、  
手袋(組立て時のケガ等を防ぐために着用をおすすめします)

## 完成図



## 組立て部品



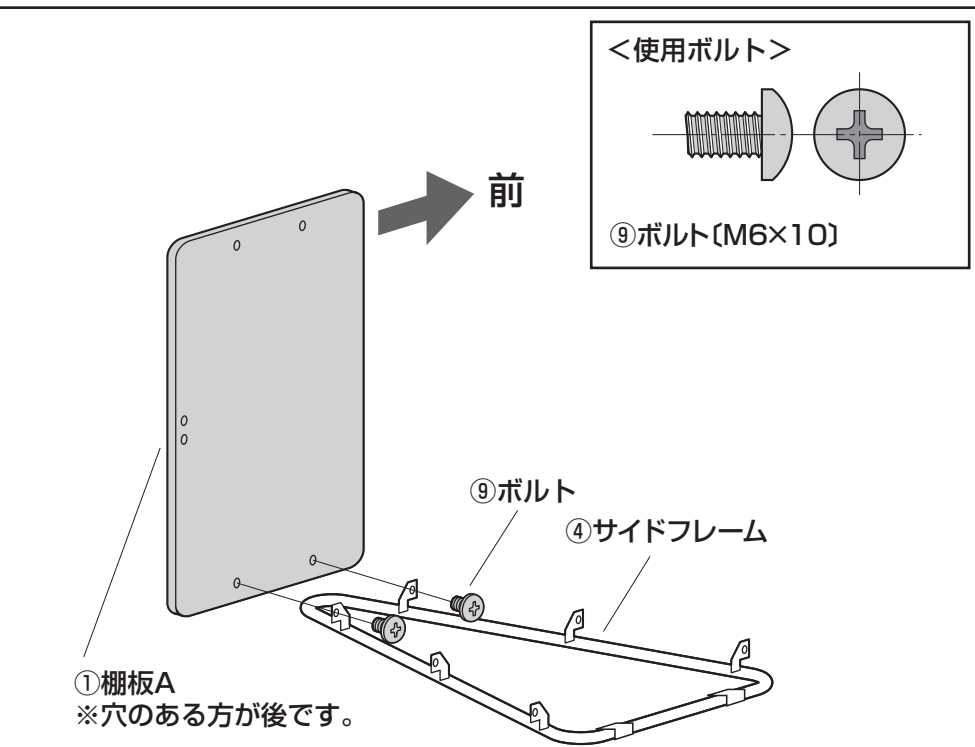
<使用ボルト>

⑨ボルト×16本(M6×10)

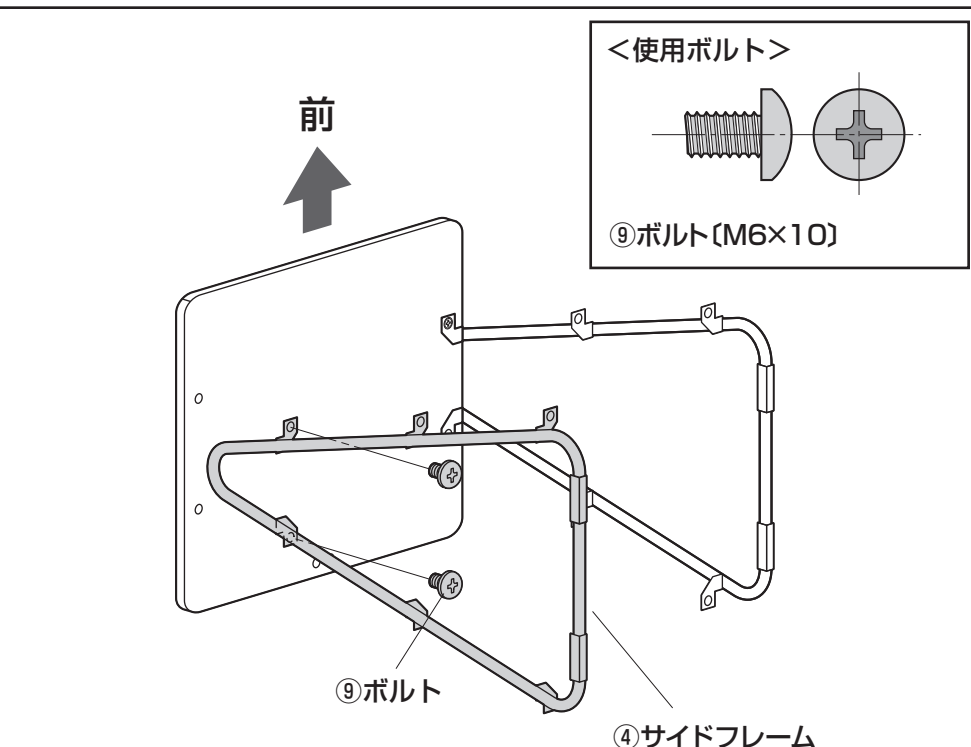
⑩タッピングネジ×4本(4.2×12)

※部品の欠品や破損があった場合は、品番 (EEX-WG13LBRなど) と  
上記の部品番号 (①~⑩) と 部品名 (ボルトなど) をお知らせください。

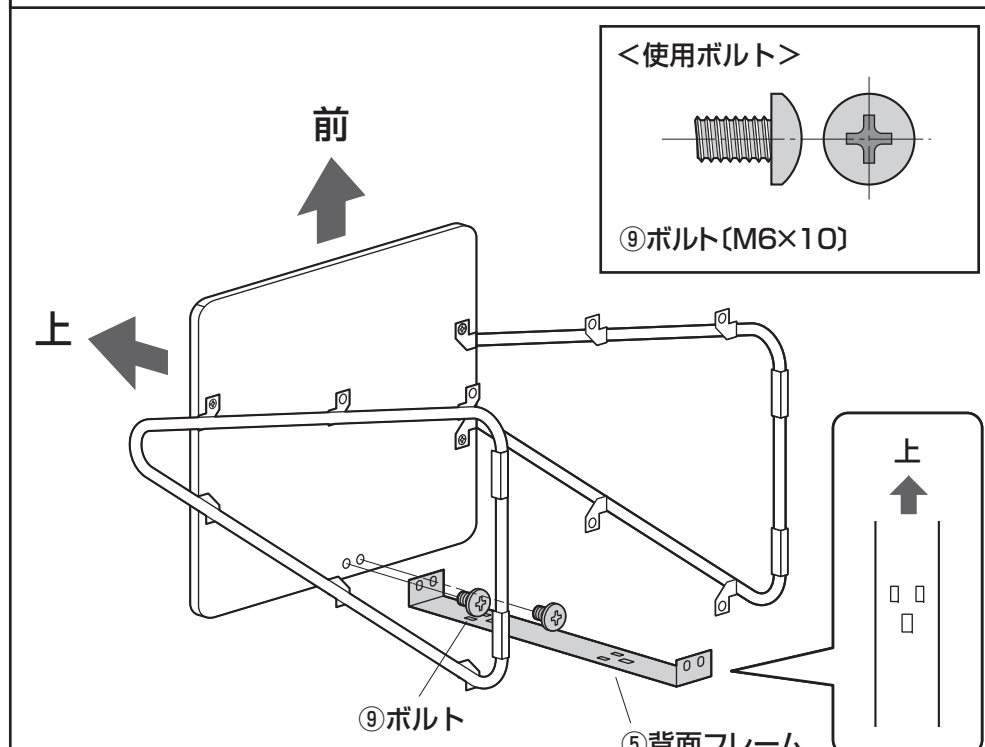
### 1.棚板にサイドフレーム取付けます。



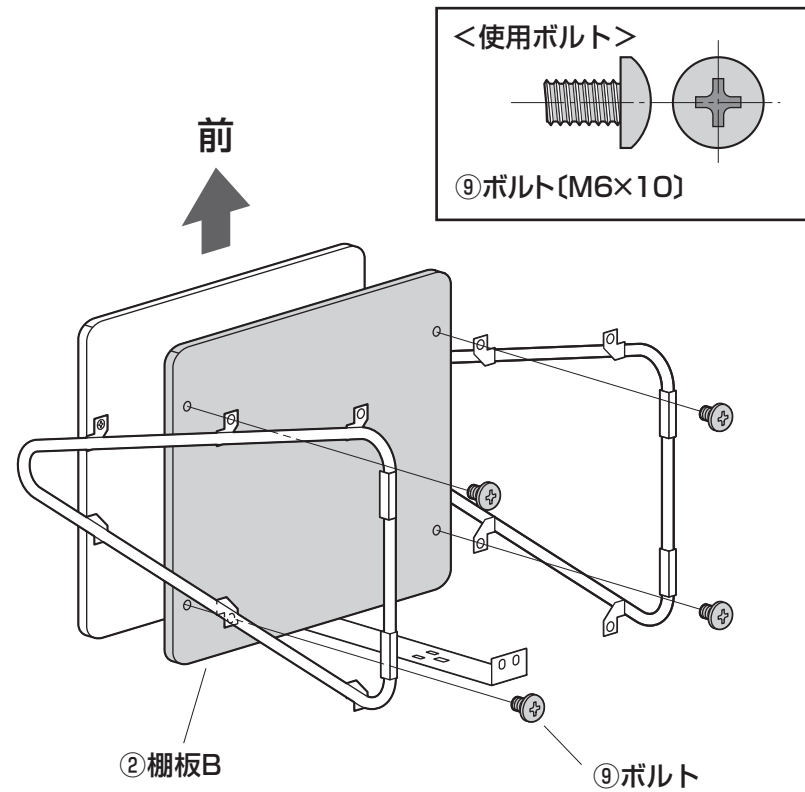
### 2.本体を横にしてもう1つのサイドフレームを取付けます。



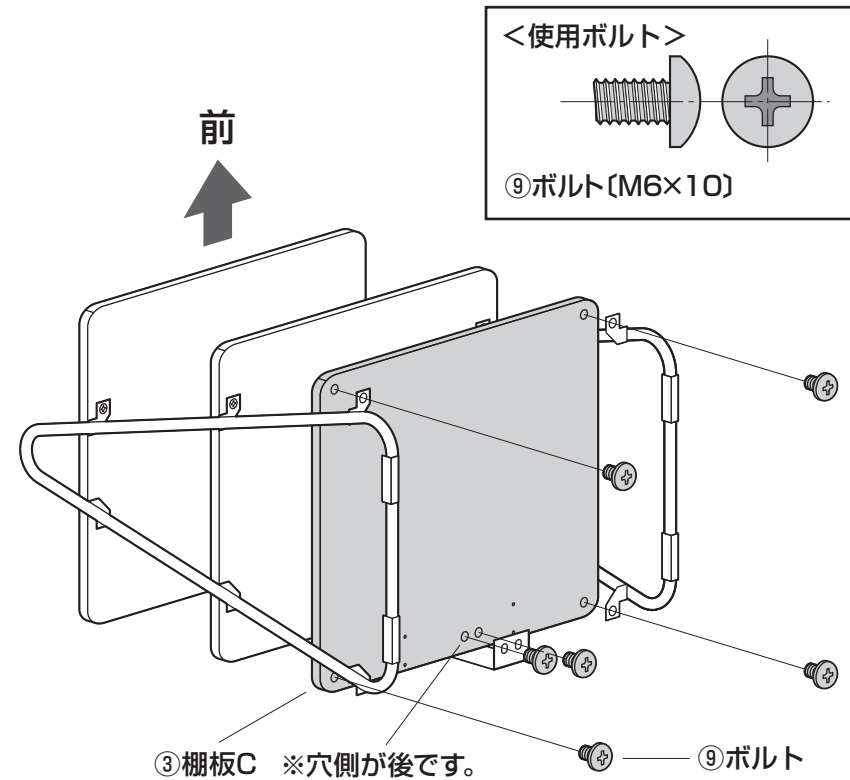
### 3.背面フレームを取付けます。



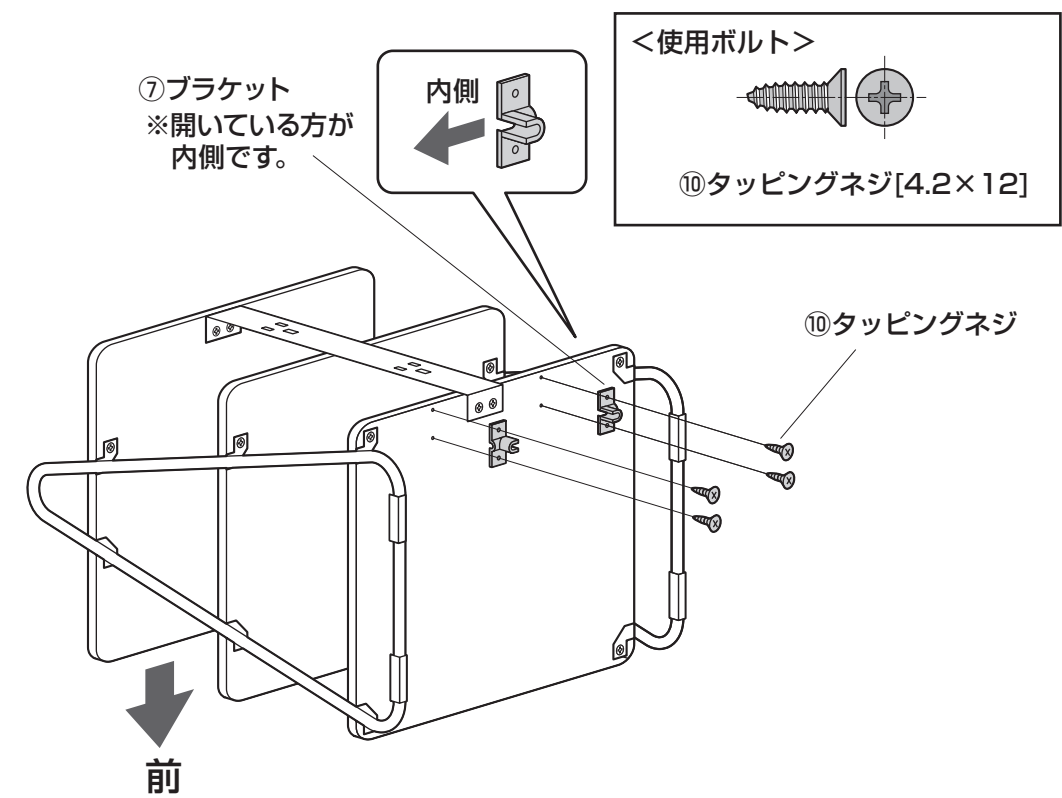
#### 4.棚板Bを取付けます。



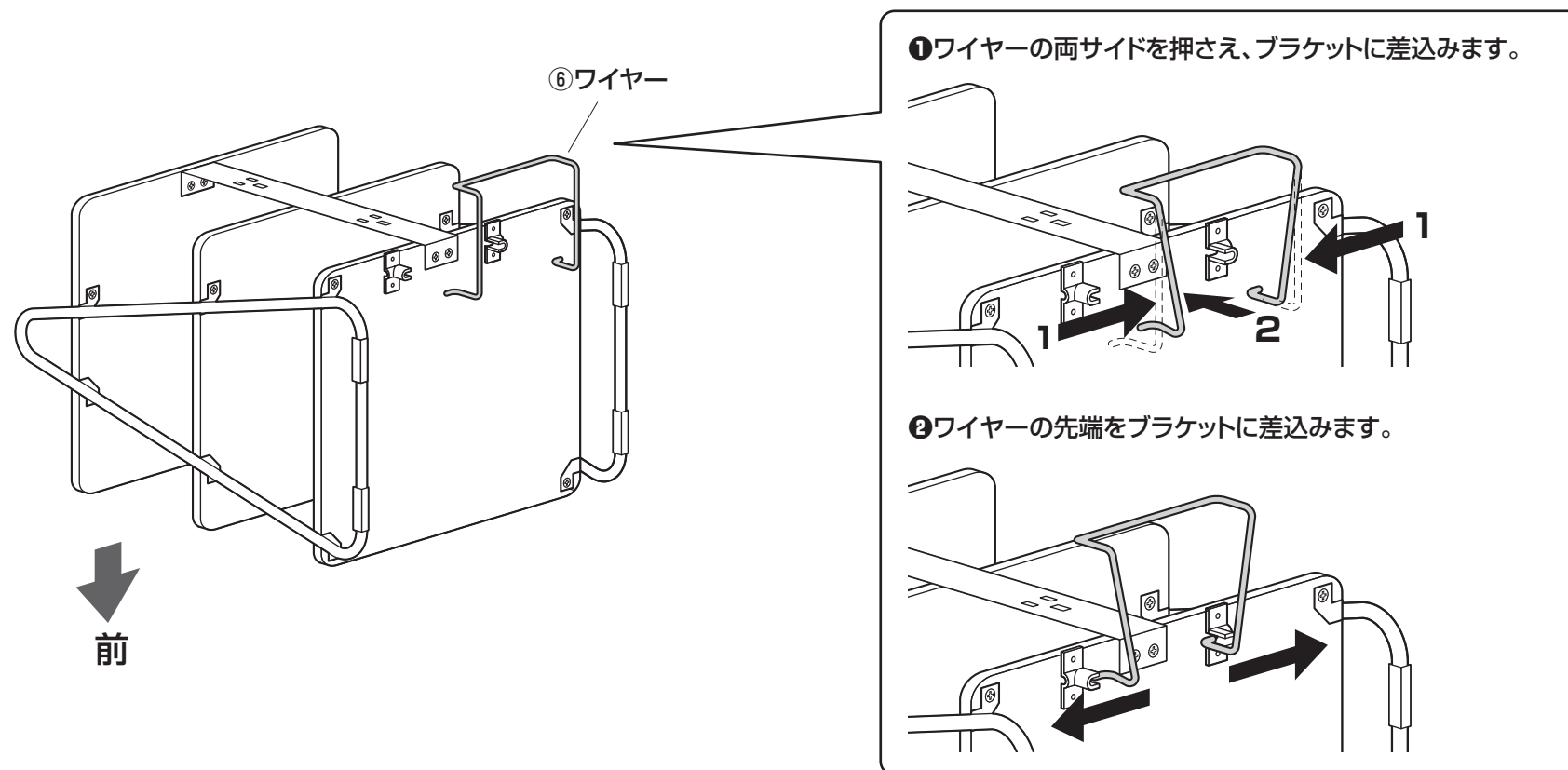
#### 5.下段の棚板Cを取付け、背面フレームを固定します。



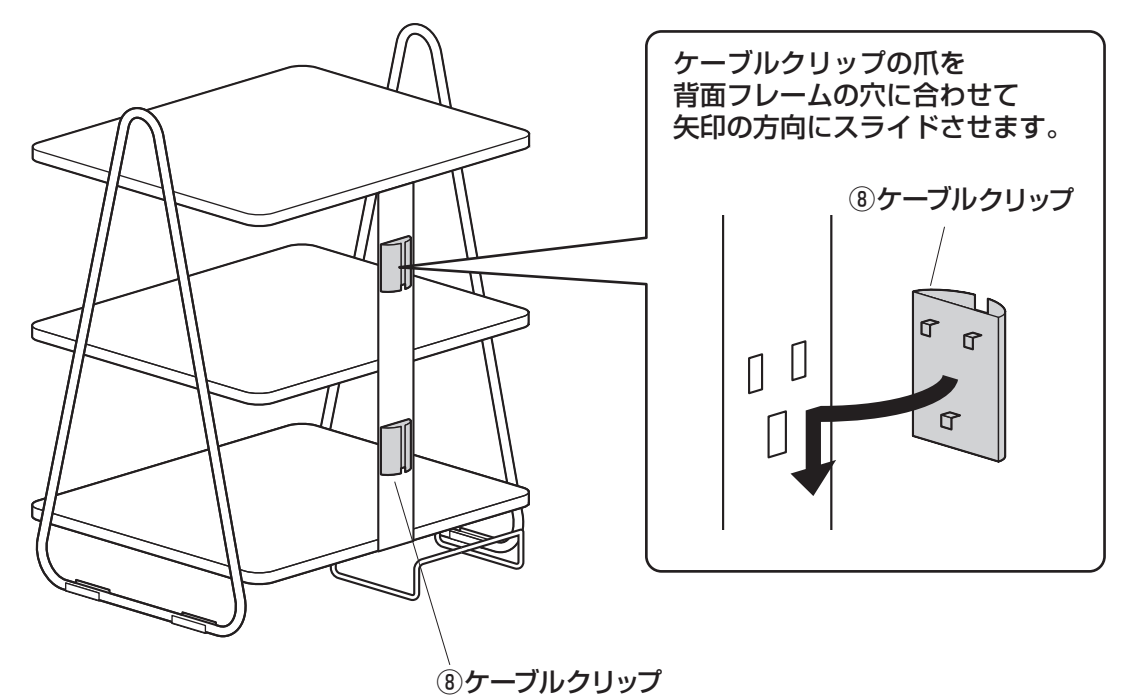
#### 6.ブラケットを取付けます。



#### 7.ワイヤーを取付けます。



#### 8.本体を起こし、ケーブルクリップを取付けて完成です。



#### 製品に関するお問い合わせ

製品の品質管理には細心の注意をはらっていますが、万一、不都合な点や製品に関するお問い合わせなどございましたら、お買い求めの販売店までお気軽にご相談ください。

#### 山陽トランスポート有限公司

店舗名: イーサプライ <https://www.esupply.co.jp>  
岡山県倉敷市児島神田町1861 TEL: 086-473-9152

CD/AE/RKDC